

WERKZEUGHALTER
für CNC-DREHMASCHINEN

TOOLHOLDER
for CNC-LATHES

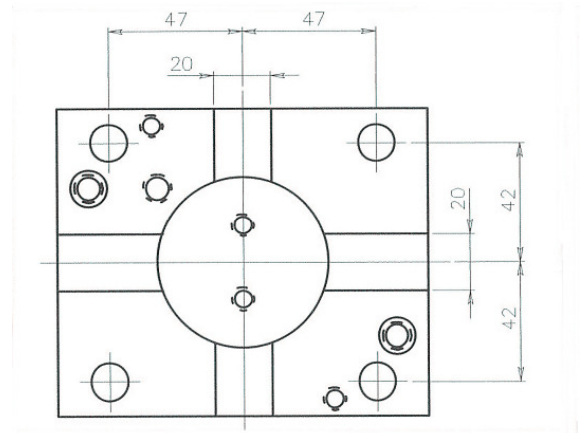
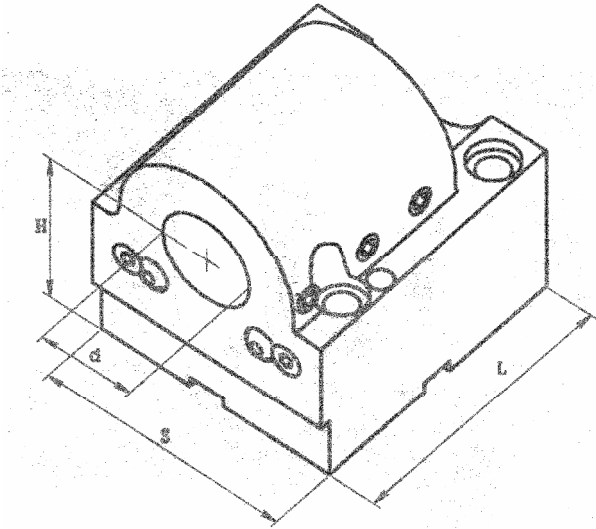


Robert-Bosch-Str. 2
D-75233 Tiefenbronn
Telefon: +49 7234 94592-0
Telefax: +49 7234 94592-29
E-Mail: info@stalex.de

Inhaltsverzeichnis

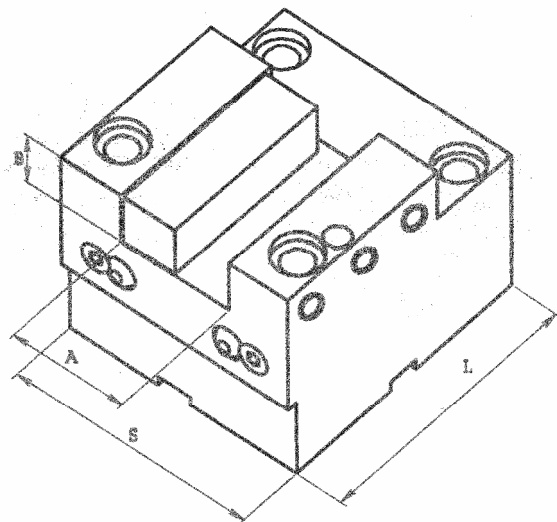
<i>Bohrerhalter</i>	<i>Seite 3 - 12</i>
<i>Ersatzteile für Werkzeughalter</i>	<i>Seite 13</i>
<i>Büchsen für Bohrstangen</i>	<i>Seite 14 - 18</i>
<i>Büchsen für Morsekonus</i>	<i>Seite 19</i>
<i>Reduzierbüchsen</i>	<i>Seite 20</i>
<i>Stechhalter</i>	<i>Seite 21</i>
<i>Werkzeughalter</i>	<i>Seite 22 - 31</i>
<i>Spitzenführhalter</i>	<i>Seite 32 - 33</i>
<i>Gewindebohrhalter</i>	<i>Seite 34</i>
<i>Werkstoffanschläge</i>	<i>Seite 35</i>

Bohrerhalter



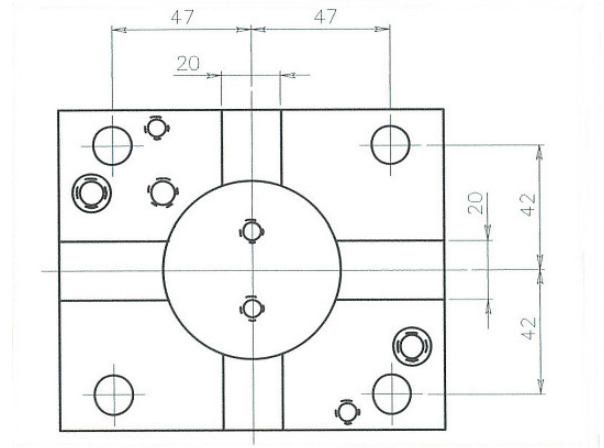
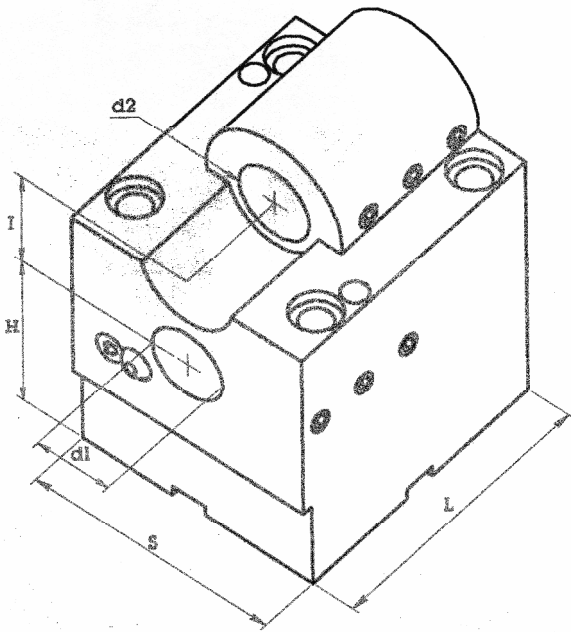
mit Innen- und Außenkühlung

Art.	Passfeder	d	H	S	L	Orig.-Nr. (Mori Seiki)
7M8.C40	20	40	80	108	130	T10097
7M8.C50	20	50	80	108	130	T10098
7M8.C40R	20	40	80	108	130	T13128
7M8.C40 H120	20	40	120	108	130	T10113
7M8.C40 R H120	20	40	120	108	130	T13131
7M8.C50 H120	20	50	120	108	130	T10114



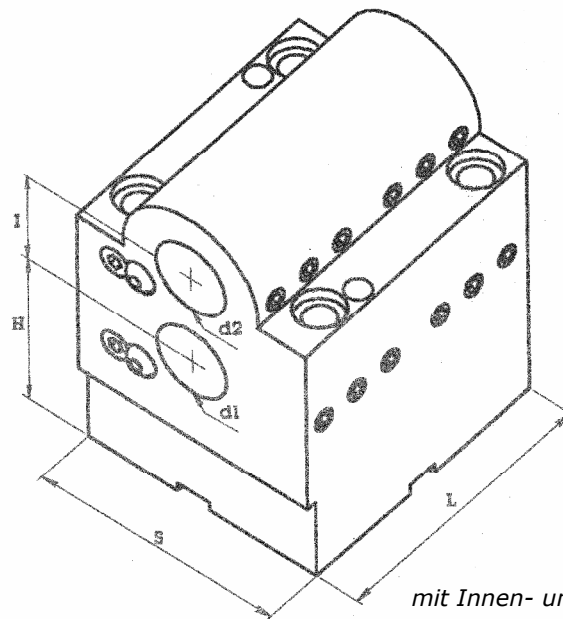
Art.	Passfeder	A	B	S	L	Orig.-Nr. (Mori Seiki)
8M8.C40	20	40	20	108	130	T03006
8M8.C50	20	50	25	108	130	T03005

Bohrerhalter mit 2 Aufnahmen



mit Innen- und Außenkühlung

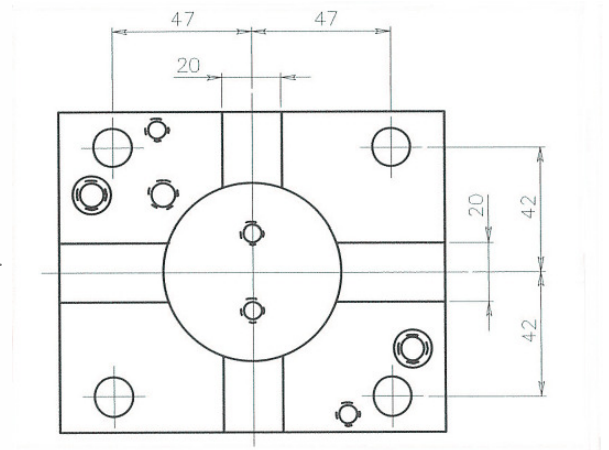
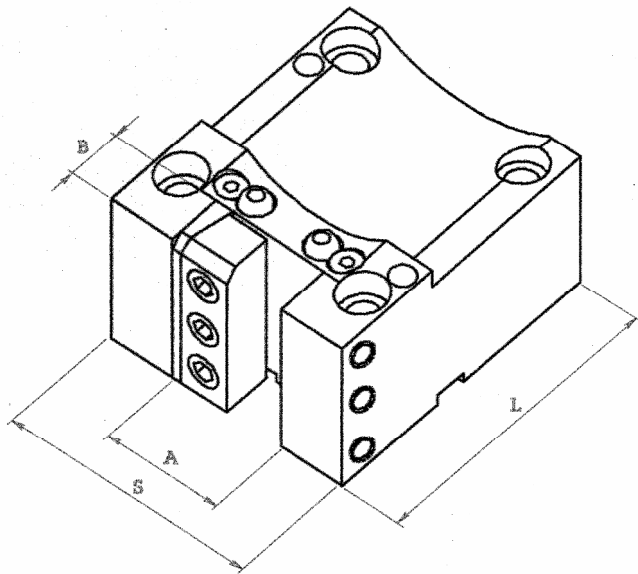
Art.	Passfeder	d1+d2	H	I	S	L	Orig.-Nr. (Mori Seiki)
7M8.D32	20	32	80	45	108	130	T10096



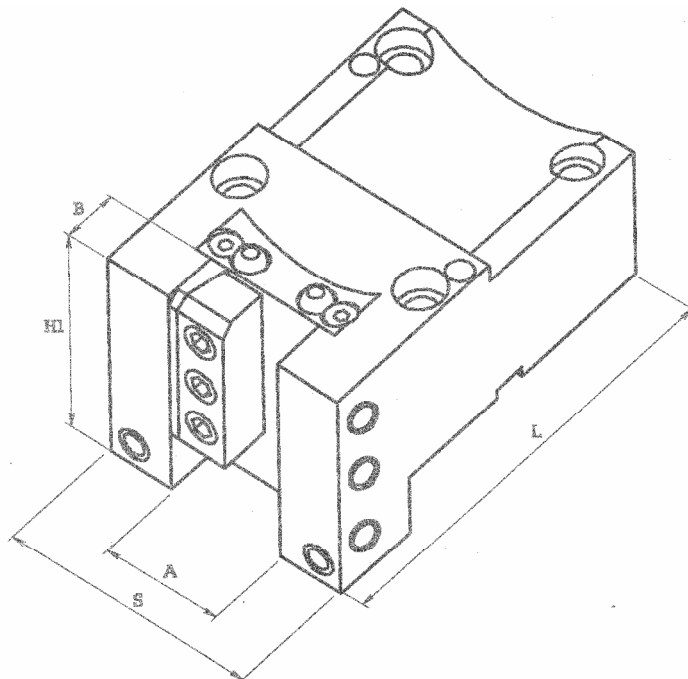
mit Innen- und Außenkühlung

Art.	Passfeder	d1+d2	H	I	S	L
7M8.D32L	20	32	80	45	108	130

Bohrerhalter

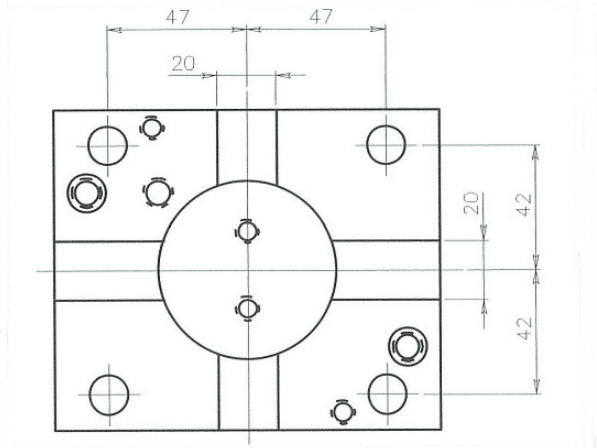
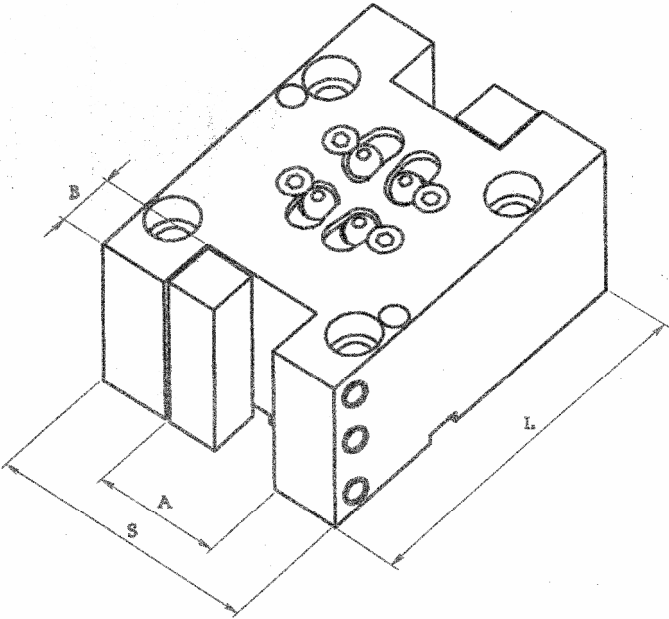


Art.	Passfeder	A	B	S	L	Orig.-Nr. (Mori Seiki)
8M8.V40	20	40	20	108	130	T00187
8M8.V50	20	50	25	108	130	T00186

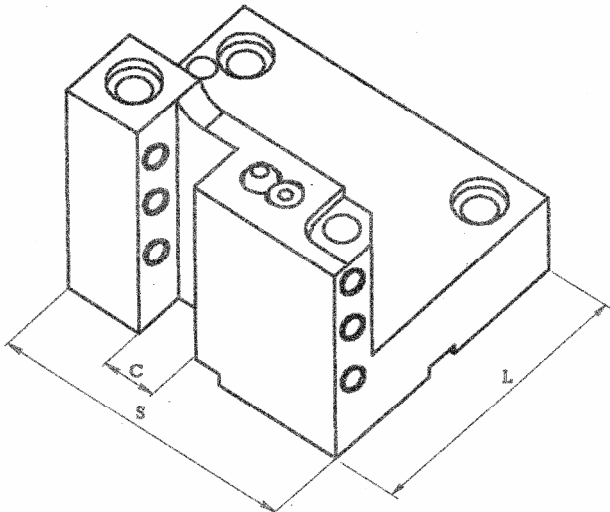


Art.	Passfeder	A	B	S	L	H1
8M8.V50L	20	50	25	108	169	98

Bohrerhalter mit 2 Aufnahmen

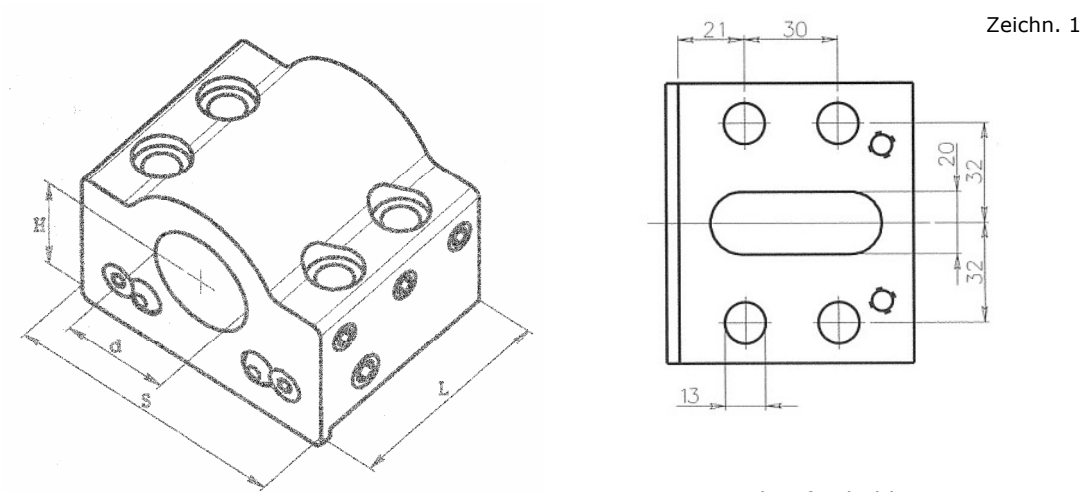


Art.	Passfeder	A	B	S	L	Orig.-Nr. (Mori Seiki)
8M8.D40	20	40	20	108	150	T00185
8M8.D50	20	50	25	108	160	T00184



Art.	Passfeder	C	B	S	L	Orig.-Nr. (Mori Seiki)
8M8.B25	20	25	20	108	130	T00197

Bohrerhalter für Revolverkopf

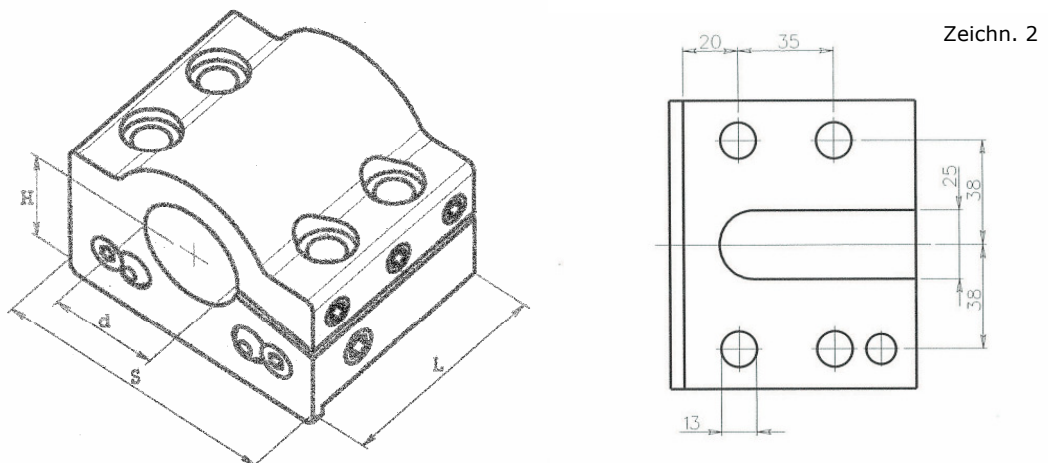


Zeichn. 1

mit Innen- und Außenkühlung

Art.	Passfeder	d	H	S	L	Zeichn.	Orig.-Nr. (Mori Seiki)
7M3.C32	20	32	35	90	79	1	T10046
7M6.C40	25	40	40	105	90	2	T10036
7M3.C32 R	20	32	35	90	79	1	T13066
7M6.C40R	25	40	40	105	90	2	T13064
7M6.C50	25	50	40	105	90	2	T10044

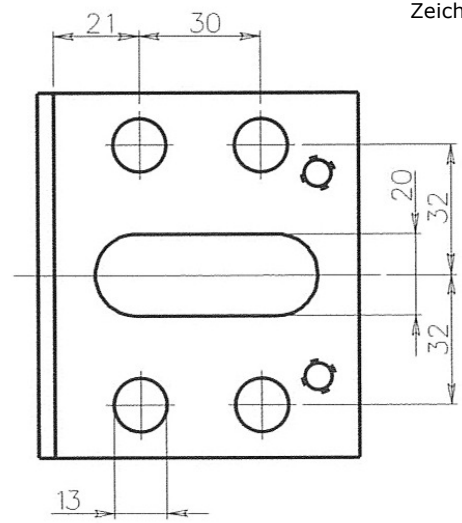
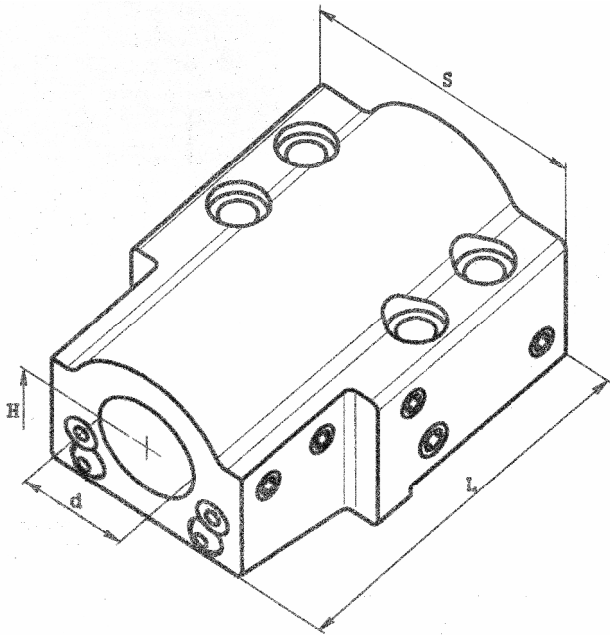
Bohrerhalter - geschlitzt - für Revolverkopf



Zeichn. 2

Art.	Passfeder	d	H	S	L	Orig.-Nr. (Mori Seiki)
7M6.C25 B	25	25	40	105	90	
7M6.C40 B	25	40	40	105	90	T10036
7M6.C50 B	25	50	40	105	90	T10044

Bohrerhalter für Revolverkopf - verlängert

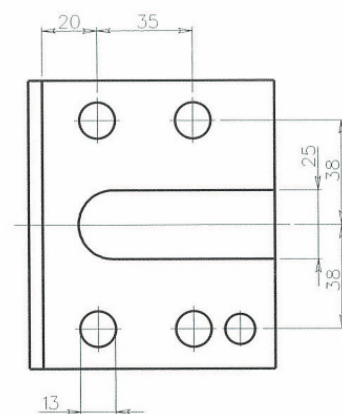
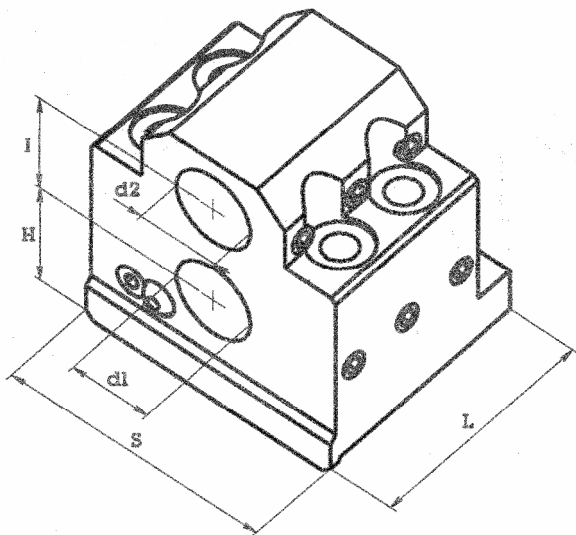


Zeichn. 1

mit Innen- und Außenkühlung

Art.	Passfeder	d	H	S	L	Zeichn.	Orig.-Nr. (Mori Seiki)
7M3.L32	20	32	35	90	139	1	T10052
7M6.L40	25	40	40	105	160	2	T10038
7M6.L50	25	50	40	105	160	2	T10094

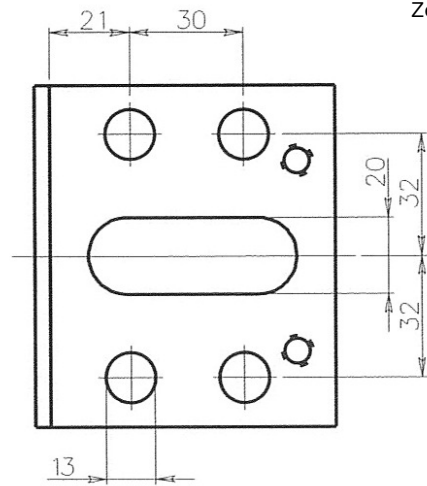
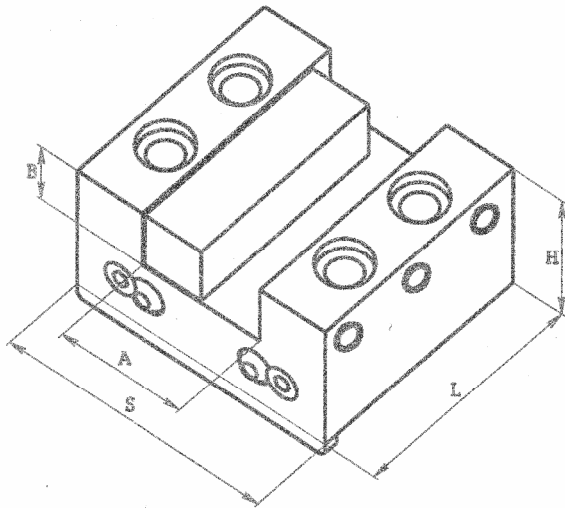
Bohrerhalter mit 2 Aufnahmen



Zeichn. 2

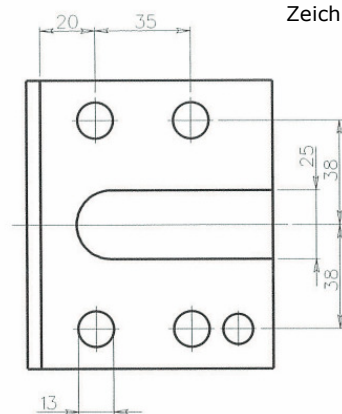
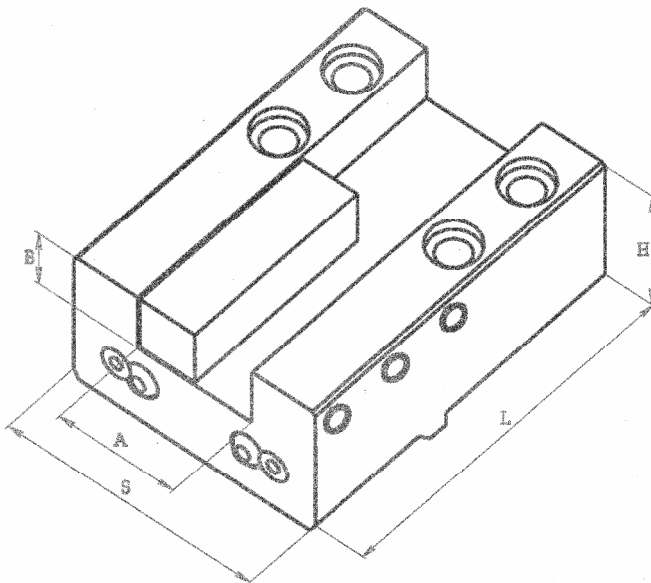
Art.	Passfeder	d1	d2	H	I	S	L	Zeichn.	Orig.-Nr. (Mori Seiki)
7M3.D25	20	25	25	35	40	90	79	1	T10082
7M6.D32	25	32	32	40	45	105	90	2	T10086
7M6.D32L	25	32	32	40	45	105	125	2	T10208

Bohrerhalter



Zeichn. 1

Art.	Passfeder	A	B	S	L	H	Zeichn.	Orig.-Nr. (Mori Seiki)
8M3.C40	20	40	20	90	79	45	1	T00080
8M6.C50	25	50	25	106	90	55	2	T00068

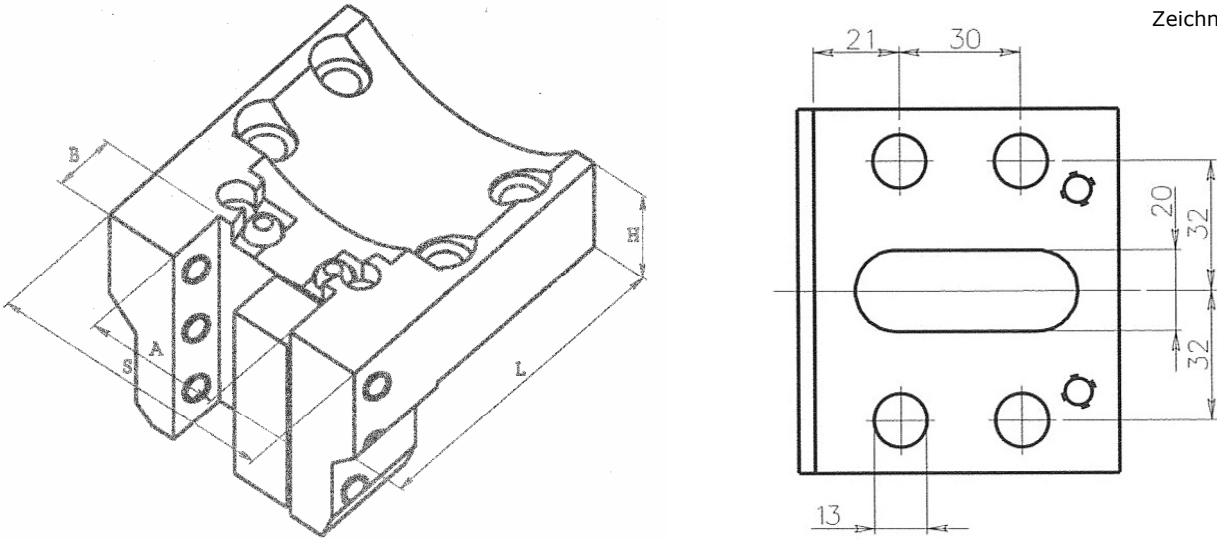


Zeichn. 2

Art.	Passfeder	A	B	S	L	H	Zeichn.	Orig.-Nr. (Mori Seiki)
8M3.L40	20	40	20	90	139	50	1	T00148
8M6.L50	25	50	25	106	160	60	2	T00082

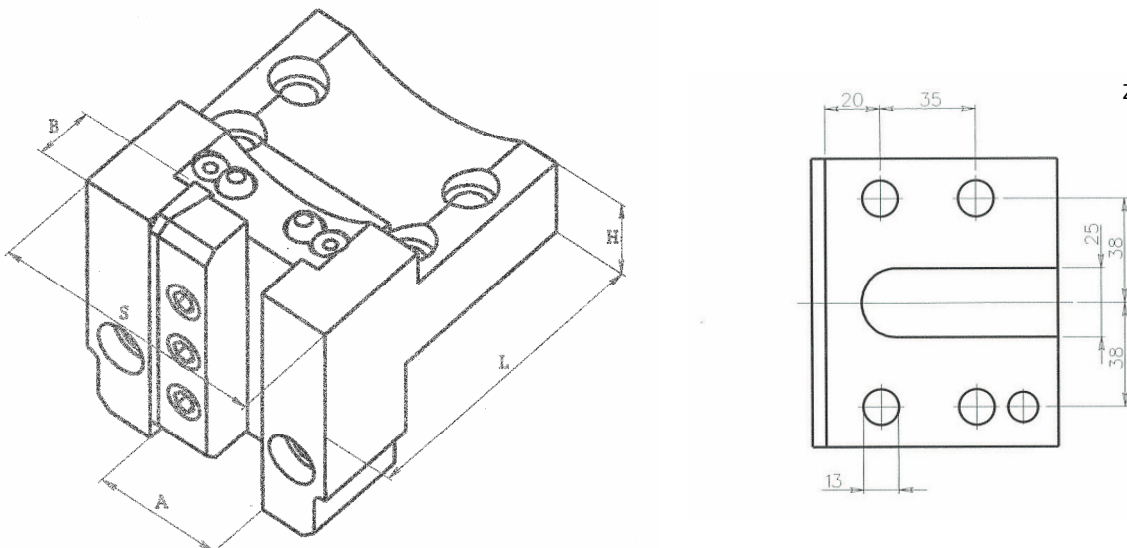
Bohrerhalter

Zeichn. 1



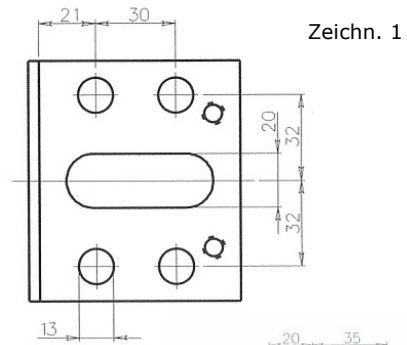
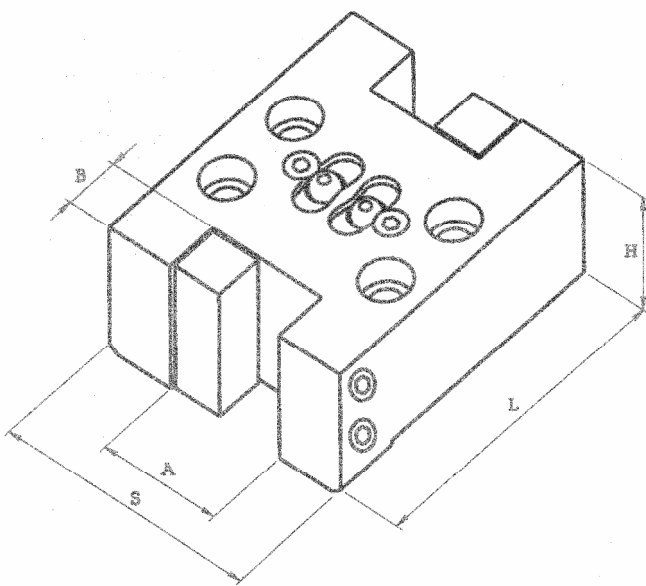
Art.	Passfeder	A	B	S	L	H	Zeichn.	Orig.-Nr. (Mori Seiki)
8M3.V40	20	40	20	90	115	35	1	T00146
8M6.V50	25	50	25	106	130	40	2	T00074
8M6.V50 L	25	50	25	106	155	40	2	T00076

Zeichn. 2



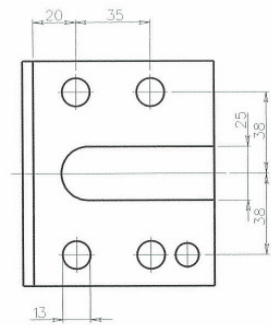
Art.	Passfeder	A	B	S	L	H	Zeichn.	Orig.-Nr. (Mori Seiki)
8M3.T40	20	40	20	90	115	45	1	T00078
8M6.T50	25	50	25	106	130	35	2	T00162
8M6.T50 L	25	50	25	106	160	35	2	T00164

Bohrerhalter mit 2 Aufnahmen

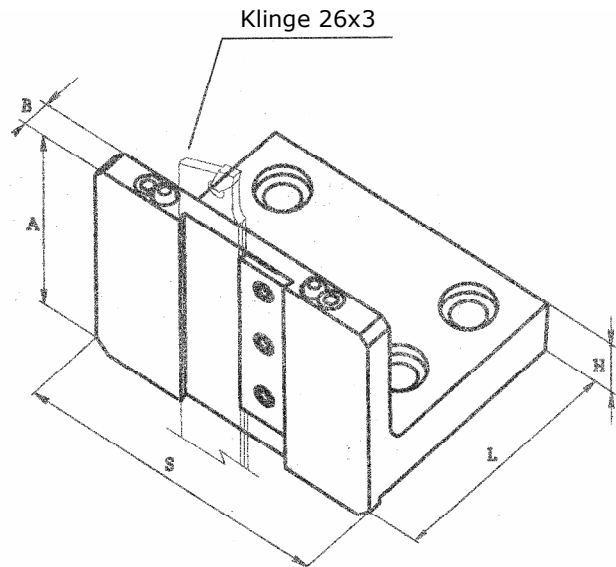
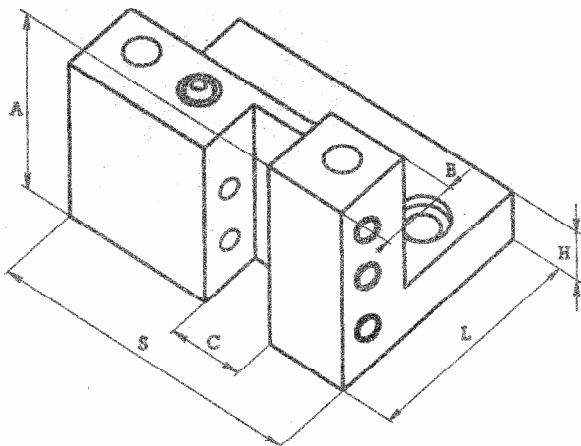


Zeichn. 1

Zeichn. 2



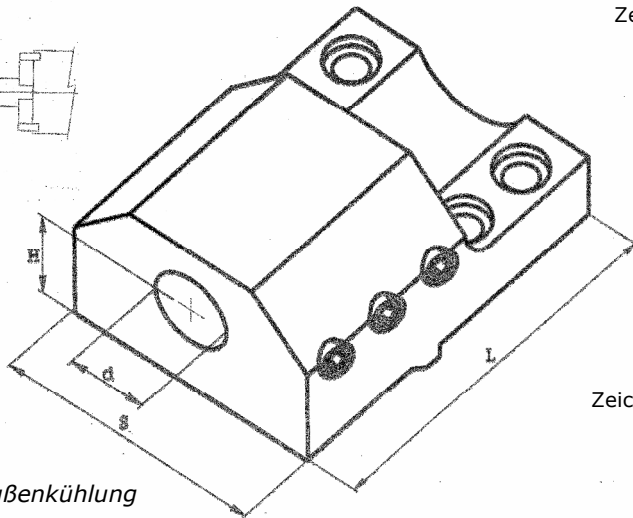
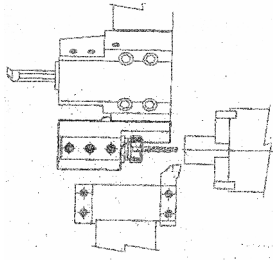
Art.	Passfeder	A	B	S	L	H	Zeichn.	Orig.-Nr. (Mori Seiki)
8M3.D40	20	40	20	90	120	50	1	T00108
8M6.D50	25	50	25	106	141	60	2	T00158



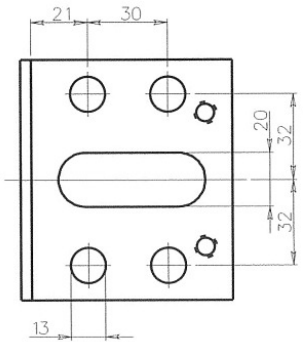
Klinge 26x3

Art.	Passfeder	A	B	C	S	L	H	Orig.-Nr. (Mori Seiki)
8M3.B20	20	68	31	20	90	75	21	T00134
8M6.B25	25	78	31	25	106	85	21	T00156
8M6.B26	25	75	11	/	106	90	21	-

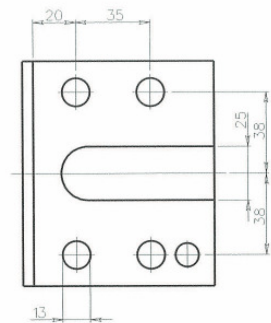
Bohrerhalter



Zeichn. 1



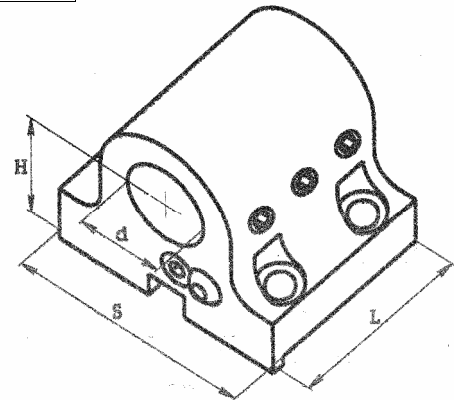
Zeichn. 2



mit Innen- und Außenkühlung

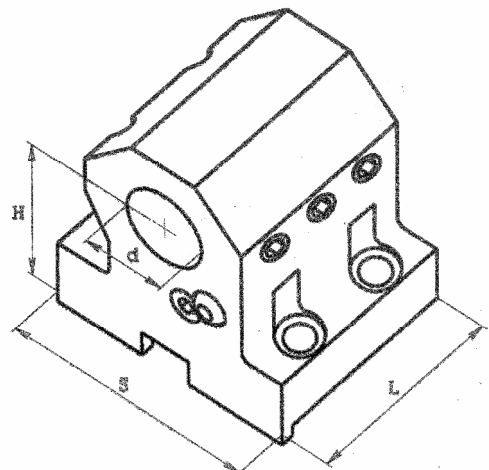
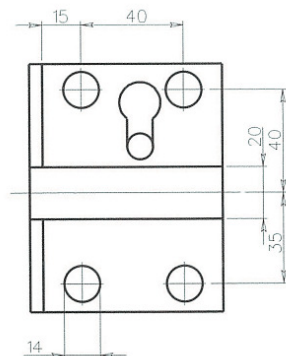
Dieser Werkzeughalter verringert den Platzbedarf (z.B. für Bohrer oder Reibahlen) bei rückseitigen Bearbeitungen mit der Gegenspindel.

Art.	Passfeder	d	H	S	L	Zeichn.
7M3.S25	20	25	35	90	139	1
7M3.S32 H50	20	32	50	90	79	1
7M6.S32	25	32	40	105	160	2



Art.	Passfeder	d	H	S	L	Maschine
7T3.C32	15	32	45	90	68	Tong Tai TNL 85

mit Innen- und Außenkühlung



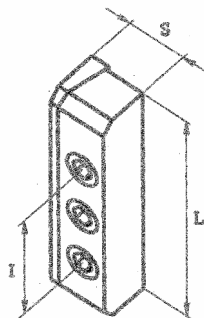
Art.	Passfeder	d	H	S	L	Maschine
7T5.C32	20	32	65	96	75	Tong Tai TNL 150
7T5.C40	20	40	65	96	75	Tong Tai TNL 150

mit Innen- und Außenkühlung

Ersatzteile für Werkzeughalter

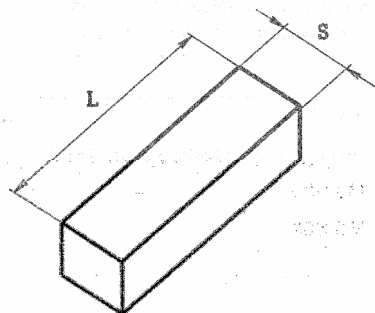
Klemmstücke für Grundhalter u. Werkzeughalter

Art.	S	L	I	für Werkzeughalter
999.005	25	109	50	8M6.T50 - 8M6T50 L
999.013	25	70	40	8M8.V50 - 8M8.C50 - 8M8.D50
999.013 H	25	48	29	7H6.C32 - 7H6.G40 - 8H6.C50
999.017	20	63	36	8M8.V40 - 8M8.C40 - 8M8.D40



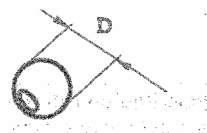
Klemmstücke für Werkzeughalter

Art.	S	L	für Werkzeughalter
999.010	18	50	8M3.D40 - 8M8.D40
999.009	18	79	8M3.C40 - 8M3.L40 - 8M8.C40
999.008	24	60	8M6.D50 - 8M8.D50 - 8M8.V50
999.004	24	90	8M6.C50 - 8M6.L50 - 8M6V50 - 8M6.V50 L - 8M8.V50 L



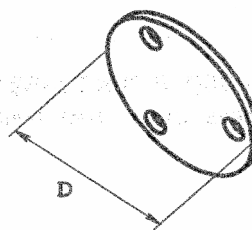
Düsen zur Innenkühlung

Art.	D
999.003	14



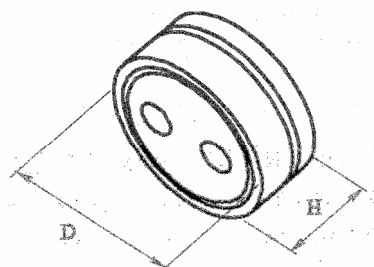
Deckel zur Innenkühlung

Art.	D	Bohrung
999.012	40	25
999.001	48	32
999.002	60	40
999.007	70	50

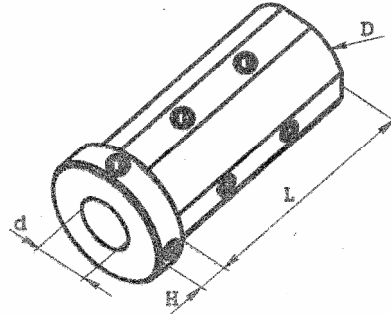


Deckel für Werkzeughalter Typ 7M8 - 8M8

Art.	D	H
999.016	60	25
999.016 B	40	25



Büchsen für Bohrstangen für CNC - Drehautomaten



Büchsendurchmesser 19,5

Art.	D	d	H	L
243.1906 050	19,5	6	5	50
243.1908 050	19,5	8	5	50
243.1910 050	19,5	10	5	50

Büchsendurchmesser 20

Art.	D	d	H	L
243.2006 050	20	6	5	50
243.2008 050	20	8	5	50
243.2010 050	20	10	5	50

Büchsendurchmesser 22

Art.	D	d	H	L
243.2206 054	22	6	6	54
243.2208 054	22	8	6	54
243.2210 054	22	10	6	54

Büchsendurchmesser 25

Art.	D	d	H	L
243.2506 054	25	6	6	54
243.2508 054	25	8	6	54
243.2510 054	25	10	6	54
243.2512 054	25	12	6	54

Büchsendurchmesser 25,40

Art.	D	d	H	L
243.2606 054	25,40	6	6	54
243.2608 054	25,40	8	6	54
243.2610 054	25,40	10	6	54
243.2612 054	25,40	12	6	54

Büchsendurchmesser 31,75

Art.	D	d	H	L
243.3106 063	31,75	6	7	63
243.3108 063	31,75	8	7	63
243.3110 063	31,75	10	7	63
243.3112 063	31,75	12	7	63
243.3114 063	31,75	14	7	63
243.3116 063	31,75	16	7	63
243.3120 063	31,75	20	7	63

Büchsendurchmesser 32

Art.	D	d	H	L
243.3206 063	32	6	7	63
243.3208 063	32	8	7	63
243.3210 063	32	10	7	63
243.3212 063	32	12	7	63
243.3214 063	32	14	7	63
243.3216 063	32	16	7	63
243.3220 063	32	20	7	63

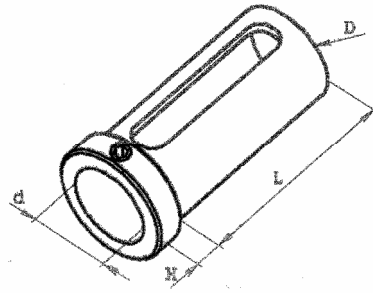
Büchsendurchmesser 40

Art.	D	d	H	L
243.4008 080	40	8	12	80
243.4010 080	40	10	12	80
243.4012 080	40	12	12	80
243.4014 080	40	14	12	80
243.4016 080	40	16	12	80
243.4020 080	40	20	12	80
243.4025 080	40	25	12	80

Büchsendurchmesser 50

Art.	D	d	H	L
243.5012 085	50	12	12	85
243.5016 085	50	16	12	85
243.5020 085	50	20	12	85
243.5025 085	50	25	12	85
243.5032 085	50	32	12	85

Büchsen für Bohrstangen mit Längsnut für CNC - Drehautomaten



Büchsendurchmesser 22

Art.	D	d	H	L
244.2212 054	22	12	8	54
244.2216 054	22	16	8	54

Büchsendurchmesser 25

Art.	D	d	H	L
244.2514 055	25	14	12	55
244.2516 055	25	16	12	55
244.2520 055	25	20	12	55

Büchsendurchmesser 25,40

Art.	D	d	H	L
244.2614 055	25,40	14	12	55
244.2616 055	25,40	16	12	55
244.2619 055	25,40	19,05	12	55
244.2620 055	25,40	20	12	55

Büchsendurchmesser 31,75

Art.	D	d	H	L
244.3125 065	31,75	25	12	65

Büchsendurchmesser 32

Art.	D	d	H	L
244.3225 065	32	25	12	65

Büchsendurchmesser 40

Art.	D	d	H	L
244.4020 080	40	20	12	80
244.4025 080	40	25	12	80
244.4032 089	40	32	12	89
244.4030 065	40	30	10	65

Büchsendurchmesser 50

Art.	D	d	H	L
244.5025 085	50	25	12	85
244.5032 085	50	32	12	85
244.5040 088	50	40	12	88

Büchsendurchmesser 19,05

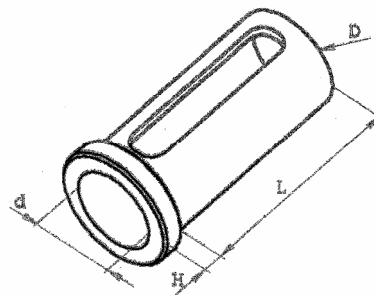
Art.	D	d	H	L
245.1912 050	19,05	12	6	50
245.1914 050	19,05	14	6	50
245.1916 050	19,05	16	6	50

Büchsendurchmesser 20

Art.	D	d	H	L
245.2012 050	20	12	6	50
245.2014 050	20	14	6	50
245.2016 050	20	16	6	50

Büchsendurchmesser 25

Art.	D	d	H	L
245.2508 050	25	8	6	50
245.2510 050	25	10	6	50
245.2512 050	25	12	6	50
245.2514 050	25	14	6	50
245.2516 050	25	16	6	50
245.2518 050	25	18	6	50
245.2520 050	25	20	6	50



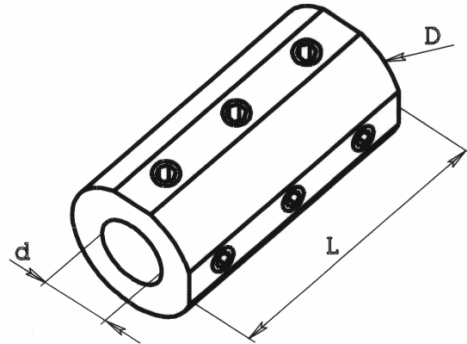
Büchsendurchmesser 32

Art.	D	d	H	L
245.3208 062	32	8	6	62
245.3210 062	32	10	6	62
245.3212 062	32	12	6	62
245.3214 062	32	14	6	62
245.3216 062	32	16	6	62
245.3218 062	32	18	6	62
245.3220 062	32	20	6	62
245.3225 062	32	25	6	62
245.3226 062	32	25,4	6	62

Büchsen für Bohrstangen ohne Anschlag für CNC - Drehautomaten

Büchsendurchmesser 25

Art.	D	d	L
246.2506 050	25	6	50
246.2508 050	25	8	50
246.2510 050	25	10	50
246.2512 050	25	12	50
246.2514 050	25	14	50
246.2516 050	25	16	50



Büchsendurchmesser 32

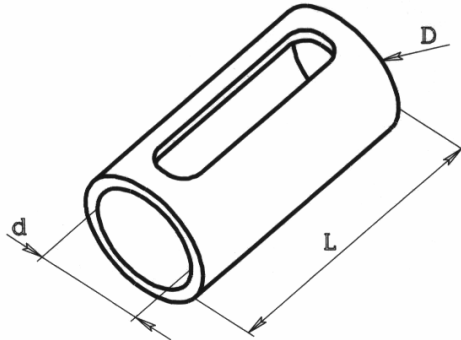
Art.	D	d	L
246.3208 060	32	8	60
246.3210 060	32	10	60
246.3212 060	32	12	60
246.3214 060	32	14	60
246.3216 060	32	16	60
246.3218 060	32	18	60
246.3220 060	32	20	60

Büchsendurchmesser 40

Art.	D	d	L
246.4008 080	40	8	80
246.4010 080	40	10	80
246.4012 080	40	12	80
246.4016 080	40	16	80

Büchsendurchmesser 25

Art.	D	d	L
247.2508 050	25	8	50
247.2510 050	25	10	50
247.2512 050	25	12	50
247.2514 050	25	14	50
247.2516 050	25	16	50
247.2518 050	25	18	50
247.2520 050	25	20	50



Büchsendurchmesser 32

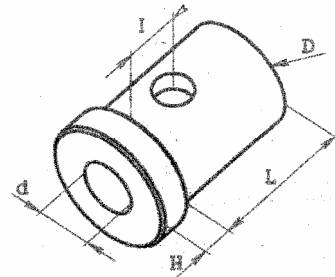
Art.	D	d	L
247.3208 060	32	8	60
247.3210 060	32	10	60
247.3212 060	32	12	60
247.3214 060	32	14	60
247.3216 060	32	16	60
247.3220 060	32	20	60
247.3225 060	32	25	60

Büchsendurchmesser 40

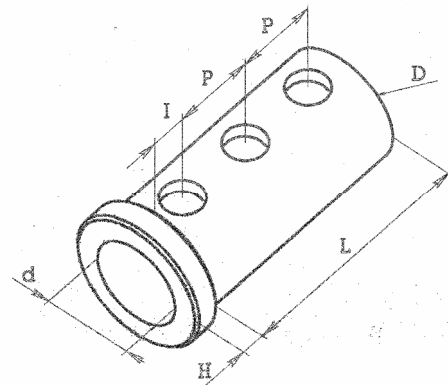
Art.	D	d	L
247.4020 080	40	20	80
247.4025 080	40	25	80
247.4032 080	40	32	80

Büchsen für Bohrstangen

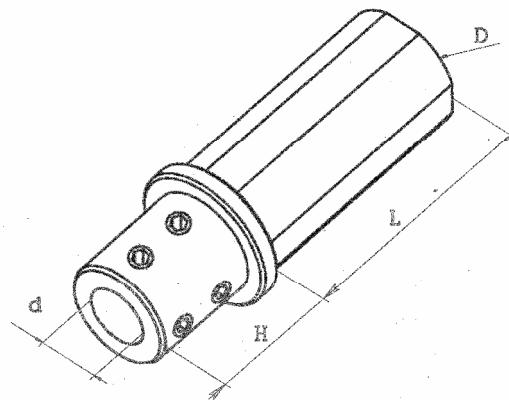
Art.	D	d	H	L	I
248.4016 053	40	16	7	53	20
248.4020 053	40	20	7	53	20
248.4025 053	40	25	7	53	20
248.4032 053	40	32	7	53	20



Art.	D	d	H	L	I	P
248.4020 089	40	20	7	89	10	33
248.4025 089	40	25	7	89	10	33
248.4032 089	40	32	7	89	10	33



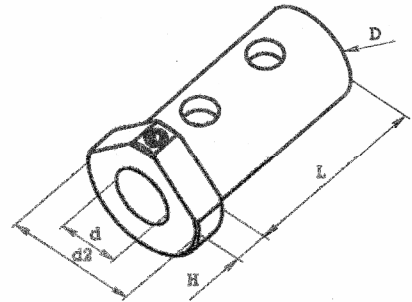
Art.	D	d	H	L
249.4008 089	40	8	40	89
249.4010 089	40	10	40	89
249.4012 089	40	12	40	89
249.4016 089	40	16	40	89
249.4020 089	40	20	40	89



Büchsen für Bohrstangen

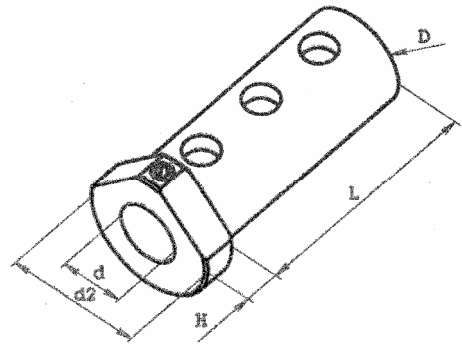
Für MURATA MW 12 G

Art.	D	d	d2	H	L	Ø Bohrung	Abstand
248.4016 080	40	16	54.6	15	80	15	50
248.4020 080	40	20	54.6	15	80	15	50
248.4025 080	40	25	54.6	15	80	15	50
248.4032 080	40	32	54.6	15	80	15	50



Für MURATA MW 20 G

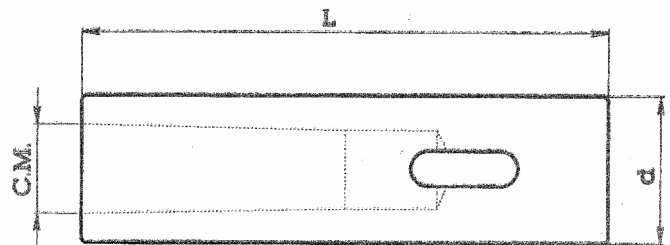
Art.	D	d	d2	H	L	Ø Bohrung	Abstand
248.4016 105	40	16	54.6	15	105	16	37.5
248.4020 105	40	20	54.6	15	105	16	37.5
248.4025 105	40	25	54.6	15	105	16	37.5
248.4032 105	40	32	54.6	15	105	16	37.5



Art.	d	H	L	Morsekonus
150.232P	32	-	160	MK 2
150.238P	38.10	-	160	MK 2
150.240P	40	-	170	MK 2
150.244P	44.45	-	170	MK 2
150.250P	50	-	170	MK 2
150.251P	50.80	-	170	MK 2

Art.	d	H	L	Morsekonus
150.332P	32	-	160	MK 3
150.338P	38.10	-	160	MK 3
150.340P	40	-	170	MK 3
150.344P	44.45	-	170	MK 3
150.350P	50	-	170	MK 3
150.351P	50.80	-	170	MK 3
150.360P	60	-	180	MK 3
150.363P	63.50	-	180	MK 3

Art.	d	H	L	Morsekonus
150.438P	38.10	-	160	MK 4
150.440P	40	-	170	MK 4
150.444P	44.45	-	170	MK 4
150.450P	50	-	170	MK 4
150.451P	50.80	-	170	MK 4
150.460P	60	-	180	MK 4
150.463P	63.50	-	180	MK 4



Büchsen für Morsekonus

Art.	D	MK	H	L	Fig.
150.119	19.05	1	-	63	2
150.219	19.05	2	29	46	1
150.120	20	1	-	63	2
150.220	20	2	29	46	1
150.122	22	1	-	63	2
150.222	22	2	25	50	1
150.125	25	1	-	63	2
150.225	25	2	-	75	2
150.325	25	3	54	46	1
150.126	25.40	1	-	63	2
150.226	25.40	2	-	75	2
150.326	25.40	3	54	46	1
150.130	30	1	-	63	2
150.230	30	2	-	75	2
150.330	30	3	-	100	2
150.131	31	1	-	63	2
150.231	31	2	-	75	2
150.331	31	3	-	100	2
150.132	32	1	-	63	2
150.232	32	2	-	75	2
150.332	32	3	-	100	2

Art.	D	MK	H	L	Fig.
243.2503	25	3	54	55	3
243.3201	32	1	7	70	3
243.3202	32	2	7	78	3
243.3203	32	3	16	78	3
243.4001	40	1	7	70	3
243.4002	40	2	7	89	3
243.4003	40	3	7	89	3
243.4004	40	4	29	89	3

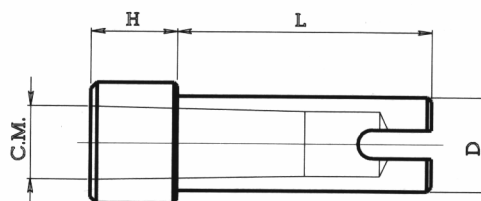


Fig. 1

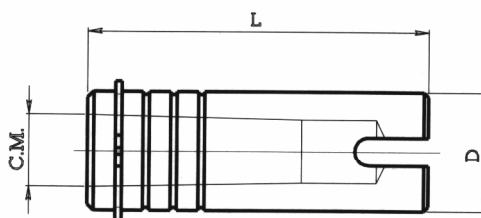


Fig. 2

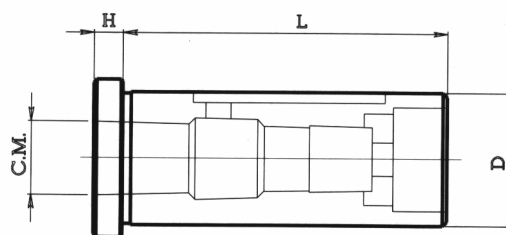
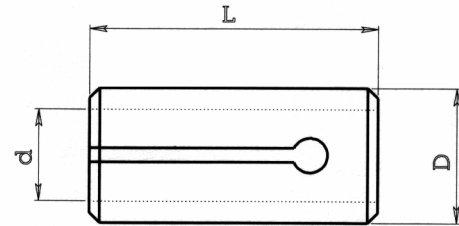


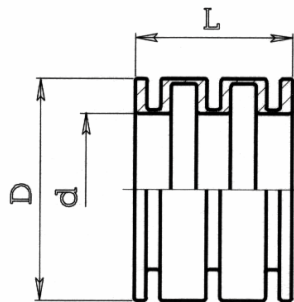
Fig. 3

Reduzierbüchsen

Art.	d	D	L
242.115	15.875	19.05	46
242.116	16	19.05	46
242.219	19.05	22	46
242.220	20	22	46
242.319	19.05	25	46
242.320	20	25	46
242.322	22	25	46
242.415	15.875	25.40	46
242.416	16	25.40	46
242.419	19.05	25.40	46
242.420	20	25.40	46
242.422	22	25.40	46
242.522	22	30	46
242.525	25	30	46
242.526	25.40	30	46
242.622	22	31.75	46
242.625	25	31.75	46
242.626	25.40	31.75	46
242.722	22	32	46
242.725	25	32	46
242.726	25.40	32	46



Büchse



Zum Spannen von Werkzeughaltern

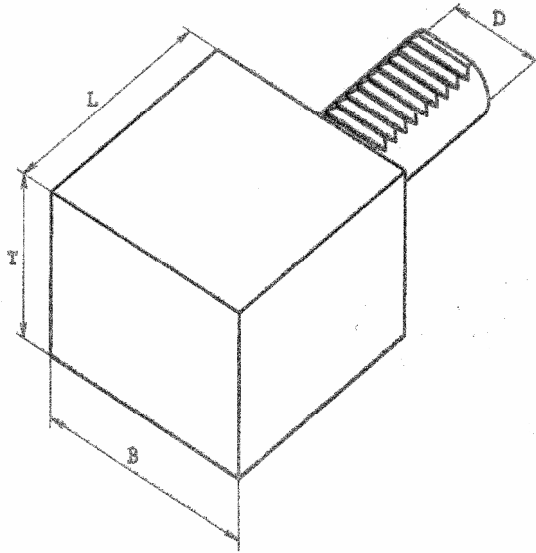
Maschine: INDEX E 42-60

Art.	D	d	L
242.901	37	25.4	26

Werkzeughalter, vorgearbeitet

Form A1

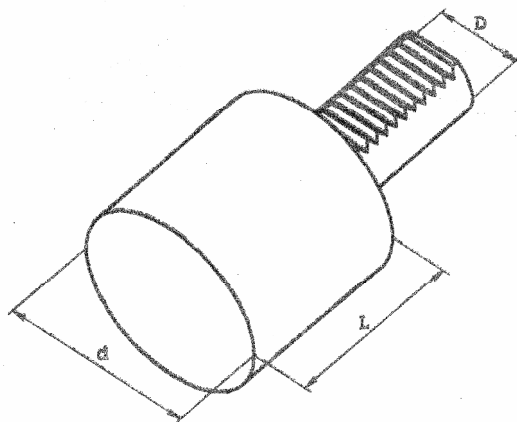
rechteckig



Art.	D	B	T	L
9 A1.16.44	16	78	44	44
9 A1.20.65	20	100	60	65
9 A1.25.75	25	100	60	75
9 A1.30.85	30	130	76	85
9 A1.40.100	40	151	96	100
9 A1.50.125	50	160	120	125

Form A2

rund

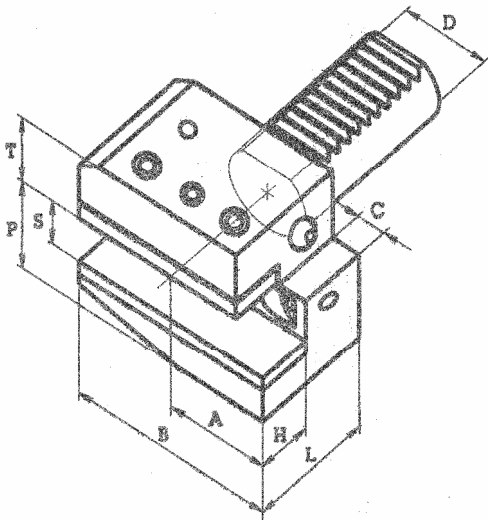


Art.	D	d	L
9 A2.16.60	16	40	60
9 A2.20.70	20	50	70
9 A2.25.80	25	58	80
9 A2.30.100	30	68	100
9 A2.30.240	30	68	240
9 A2.40.120	40	83	120
9 A2.40.320	40	83	320
9 A2.50.135	50	98	135
9 A2.50.400	50	98	400

Werkzeughalter VDI 3425-2 DIN 69880

Stechhalter - kurz - rechtsschneidend

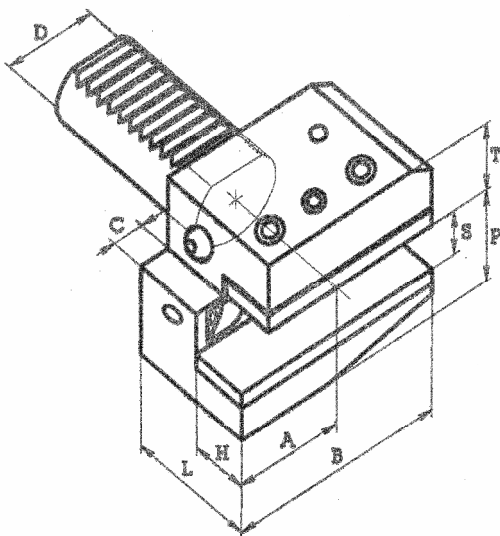
FORM B1



Art.	D	S	P	T	L	H	A	B	C
9 B1.16.12	16	12 / 10	22	20	24	11	23	42	5
9 B1.16.12L	16	12 / 10	22	20	34	11	23	42	5
9 B1.20.16	20	16 / 12	30	25	30	14	30	55	7
9 B1.20.16L	20	16 / 12	30	25	40	14	30	55	7
9 B1.25.16	25	16 / 12	30	25	30	14	30	55	7
9 B1.30.20	30	20 / 16	38	28	40	18	35	70	10
9 B1.30.20L	30	20 / 16	38	28	60	18	35	70	10
9 B1.40.25	40	25 / 20	48	32	44	22	42	85	12
9 B1.50.32	50	32 / 25	60	35	55	25	50	100	16

Stechhalter - kurz - linksschneidend

FORM B2

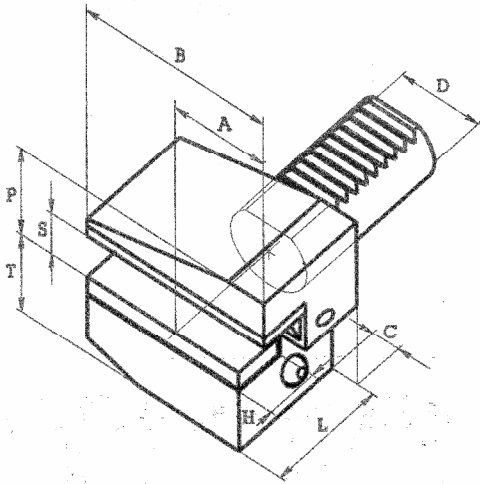


Art.	D	S	P	T	L	H	A	B	C
9 B2.16.12	16	12 / 10	22	20	24	11	23	42	5
9 B2.16.12L	16	12 / 10	22	20	34	11	23	42	5
9 B2.20.16	20	16 / 12	30	25	30	14	30	55	7
9 B2.20.16L	20	16 / 12	30	25	40	14	30	55	7
9 B2.25.16	25	16 / 12	30	25	30	14	30	55	7
9 B2.25.16L	25	16 / 12	30	25	40	14	30	55	7
9 B2.30.20	30	20 / 16	38	28	40	18	35	70	10
9 B2.30.20L	30	20 / 16	38	28	60	18	35	70	10
9 B2.40.25	40	25 / 20	48	32	44	22	42	85	12
9 B2.50.32	50	32 / 25	60	35	55	25	50	100	16

Werkzeughalter VDI 3425-2 DIN 69880

Stechhalter - kurz - rechtsschneidend - gekippt

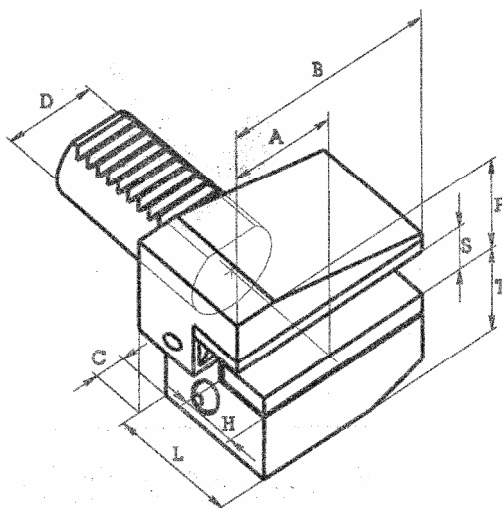
FORM B3



Art.	D	S	P	T	L	H	A	B	C
9 B3.16.12	16	12 / 10	22	20	24	11	23	42	5
9 B3.16.12L	16	12 / 10	22	20	34	11	23	42	5
9 B3.20.16	20	16 / 12	30	25	30	14	30	55	7
9 B3.20.16L	20	16 / 12	30	25	40	14	30	55	7
9 B3.25.16	25	16 / 12	30	25	30	14	30	55	7
9 B3.25.16L	25	16 / 12	30	25	40	14	30	55	7
9 B3.30.20	30	20 / 16	38	28	40	18	35	70	10
9 B3.30.20L	30	20 / 16	38	28	60	18	35	70	10
9 B3.40.25	40	25 / 20	48	32	44	22	42	85	12
9 B3.50.32	50	32 / 25	60	35	55	25	50	100	16

Stechhalter - kurz - linksschneidend - gekippt

FORM B4

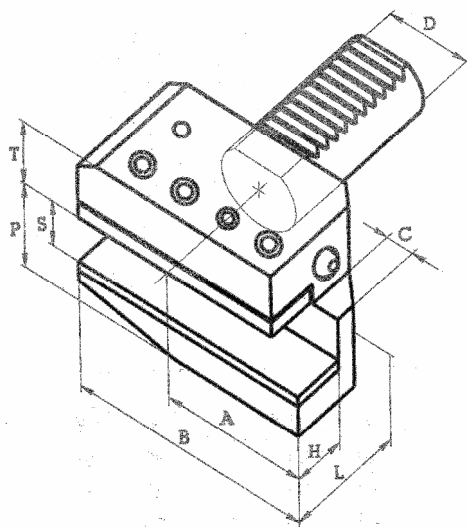


Art.	D	S	P	T	L	H	A	B	C
9 B4.16.12	16	12 / 10	22	20	24	11	23	42	5
9 B4.16.12L	16	12 / 10	22	20	34	11	23	42	5
9 B4.20.16	20	16 / 12	30	25	30	14	30	55	7
9 B4.20.16L	20	16 / 12	30	25	40	14	30	55	7
9 B4.25.16	25	16 / 12	30	25	30	14	30	55	7
9 B4.25.16L	25	16 / 12	30	25	40	14	30	55	7
9 B4.30.20	30	20 / 16	38	28	40	18	35	70	10
9 B4.30.20L	30	20 / 16	38	28	60	18	35	70	10
9 B4.40.25	40	25 / 20	48	32	44	22	42	85	12
9 B4.50.32	50	32 / 25	60	35	55	25	50	100	16

Werkzeughalter VDI 3425-2 DIN 69880

Stechhalter - lang - rechtsschneidend

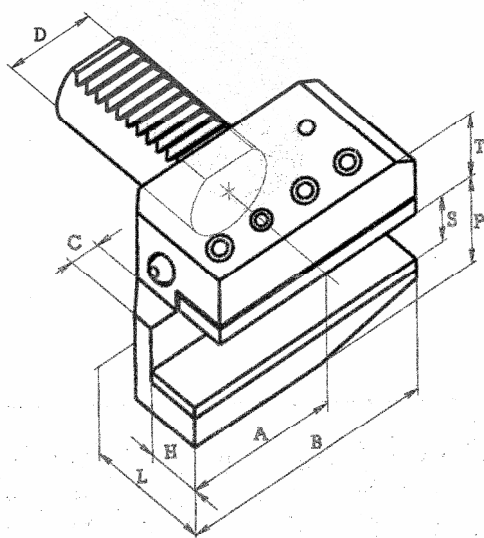
FORM B5



Art.	D	S	P	T	L	H	A	B	C
9 B5.16.12	16	12 / 10	22	20	24	11	39	58	5
9 B5.16.12L	16	12 / 10	22	20	34	11	39	58	5
9 B5.20.16	20	16 / 12	30	25	30	14	50	75	7
9 B5.20.16L	20	16 / 12	30	25	40	14	50	75	7
9 B5.25.16	25	16 / 12	30	25	30	14	50	75	7
9 B5.25.16L	25	16 / 12	30	25	40	14	50	75	7
9 B5.30.20	30	20 / 16	38	28	40	18	65	100	10
9 B5.30.20L	30	20 / 16	38	28	60	18	65	100	10
9 B5.40.25	40	25 / 20	48	32	44	22	75	118	12
9 B5.50.32	50	32 / 25	60	35	55	25	80	130	16

Stechhalter - lang - linksschneidend

FORM B6

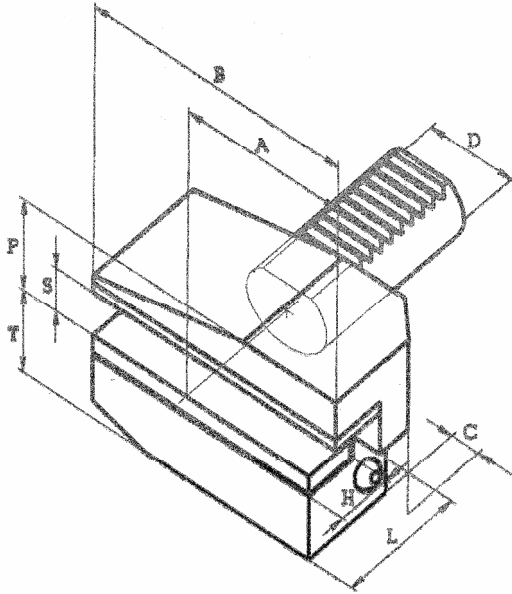


Art.	D	S	P	T	L	H	A	B	C
9 B6.16.12	16	12 / 10	22	20	24	11	39	58	5
9 B6.16.12L	16	12 / 10	22	20	34	11	39	58	5
9 B6.20.16	20	16 / 12	30	25	30	14	50	75	7
9 B6.20.16L	20	16 / 12	30	25	40	14	50	75	7
9 B6.25.16	25	16 / 12	30	25	30	14	50	75	7
9 B6.25.16L	25	16 / 12	30	25	40	14	50	75	7
9 B6.30.20	30	20 / 16	38	28	40	18	65	100	10
9 B6.30.20L	30	20 / 16	38	28	60	18	65	100	10
9 B6.40.25	40	25 / 20	48	32	44	22	75	118	12
9 B6.50.32	50	32 / 25	60	35	55	25	80	130	16

Werkzeughalter VDI 3425-2 DIN 69880

Stechhalter - lang - rechtsschneidend - gekippt

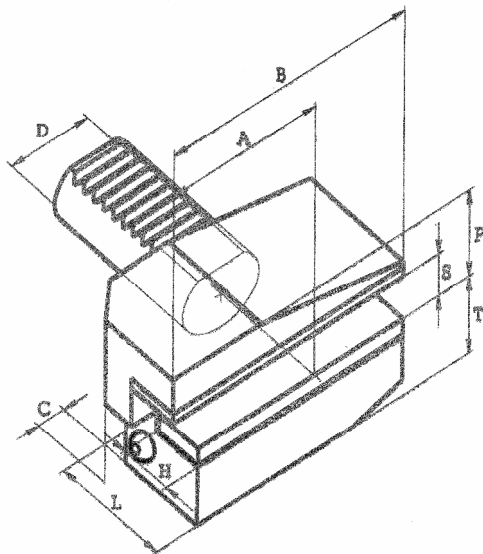
FORM B7



Art.	D	S	P	T	L	H	A	B	C
9 B7.16.12	16	12 / 10	22	20	24	11	39	58	5
9 B7.16.12L	16	12 / 10	22	20	34	11	39	58	5
9 B7.20.16	20	16 / 12	30	25	30	14	50	75	7
9 B7.20.16L	20	16 / 12	30	25	40	14	50	75	7
9 B7.25.16	25	16 / 12	30	25	30	14	50	75	7
9 B7.25.16L	25	16 / 12	30	25	40	14	50	75	7
9 B7.30.20	30	20 / 16	38	28	40	18	65	100	10
9 B7.30.20L	30	20 / 16	38	28	60	18	65	700	10
9 B7.40.25	40	25 / 20	48	32	44	22	75	118	12
9 B7.50.32	50	32 / 25	60	35	55	25	80	130	16

Stechhalter - lang - linksschneidend - gekippt

FORM B8

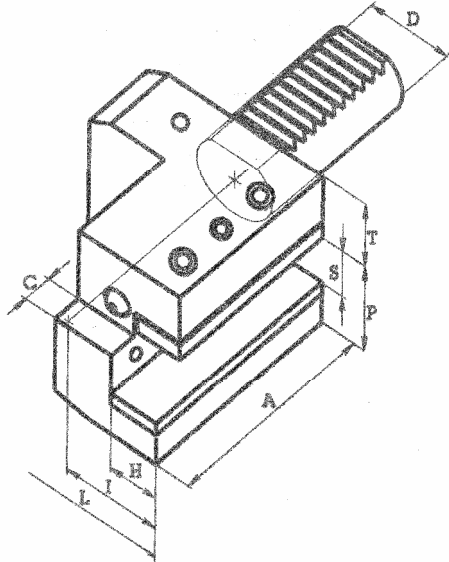


Art.	D	S	P	T	L	H	A	B	C
9 B8.16.12	16	12 / 10	22	20	24	11	39	58	5
9 B8.16.12L	16	12 / 10	22	20	34	11	39	58	5
9 B8.20.16	20	16 / 12	30	25	30	14	50	75	7
9 B8.20.16L	20	16 / 12	30	25	40	14	50	75	7
9 B8.25.16	25	16 / 12	30	25	30	14	50	75	7
9 B8.25.16L	25	16 / 12	30	25	40	14	50	75	7
9 B8.30.20	30	20 / 16	38	28	40	18	65	100	10
9 B8.30.20L	30	20 / 16	38	28	60	18	65	700	10
9 B8.40.25	40	25 / 20	48	32	44	22	75	118	12
9 B8.50.32	50	32 / 25	60	35	55	25	80	130	16

Werkzeughalter VDI 3425-2 DIN 69880

Stechhalter - rechtsschneidend

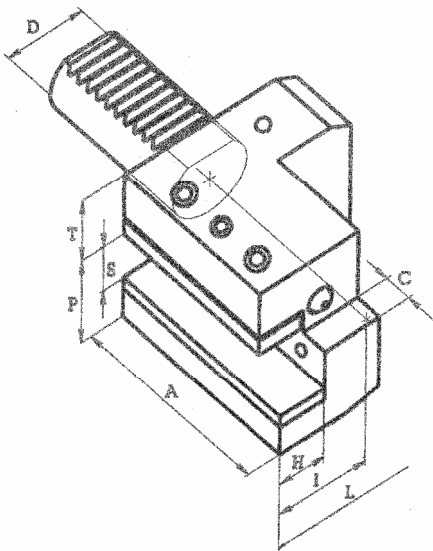
FORM C1



Art.	D	S	P	T	L	I	H	A	C
9 C1.16.12	16	12 / 10	22	20	43	24	11	44	5
9 C1.20.16	20	16 / 12	30	25	65	40	14	50	7
9 C1.25.16	25	16 / 12	30	25	58	33	14	55	7
9 C1.30.20	30	20 / 16	38	28	70	35	18	70	10
9 C1.40.25	40	25 / 20	48	32	85	48	22	85	12
9 C1.50.32	50	32 / 25	60	35	100	50	25	100	16

Stechhalter - linksschneidend

FORM C2

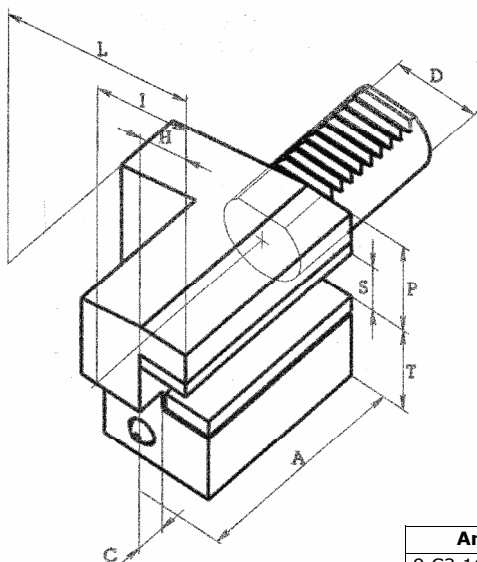


Art.	D	S	P	T	L	I	H	A	C
9 C2.16.12	16	12 / 10	22	20	43	24	11	44	5
9 C2.20.16	20	16 / 12	30	25	65	40	14	50	7
9 C2.25.16	25	16 / 12	30	25	58	33	14	55	7
9 C2.30.20	30	20 / 16	38	28	76	40	18	70	10
9 C2.40.25	40	25 / 20	48	32	90	48	22	85	12
9 C2.50.32	50	32 / 25	60	35	105	55	25	100	16

Werkzeughalter VDI 3425-2 DIN 69880

Stechhalter - rechtsschneidend - gekippt

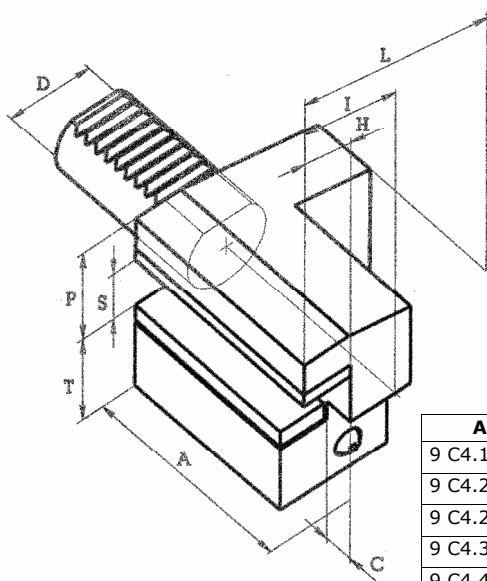
FORM C3



Art.	D	S	P	T	L	I	H	A	C
9 C3.16.12	16	12 / 10	22	20	43	24	11	44	5
9 C3.20.16	20	16 / 12	30	25	65	40	14	50	7
9 C3.25.16	25	16 / 12	30	25	58	33	14	55	7
9 C3.30.20	30	20 / 16	38	35	70	35	18	70	10
9 C3.40.25	40	25 / 20	48	42	85	48	22	85	12
9 C3.50.32	50	32 / 25	60	50	100	50	24	100	16

Stechhalter - linksschneidend - gekippt

FORM C4

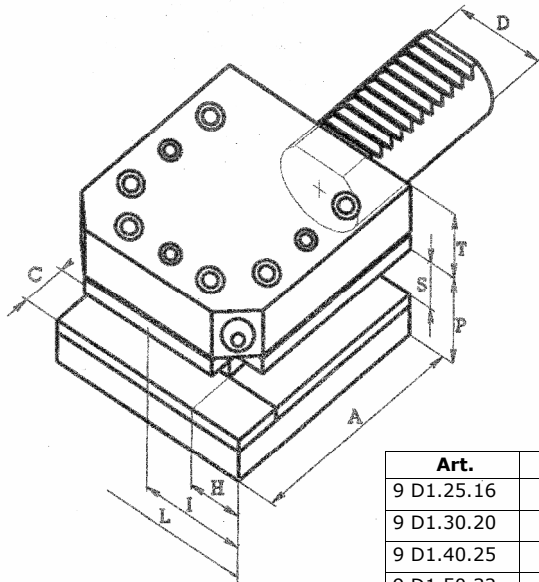


Art.	D	S	P	T	L	I	H	A	C
9 C4.16.12	16	12 / 10	22	20	43	24	11	44	5
9 C4.20.16	20	16 / 12	30	25	65	40	14	50	7
9 C4.25.16	25	16 / 12	30	25	58	33	14	55	7
9 C4.30.20	30	20 / 16	38	35	76	35	18	70	10
9 C4.40.25	40	25 / 20	48	42	90	48	22	85	12
9 C4.50.32	50	32 / 25	60	50	105	50	24	100	16

Werkzeughalter VDI 3425-2 DIN 69880

Mehrfach-Werkzeughalter - rechtsschneidend

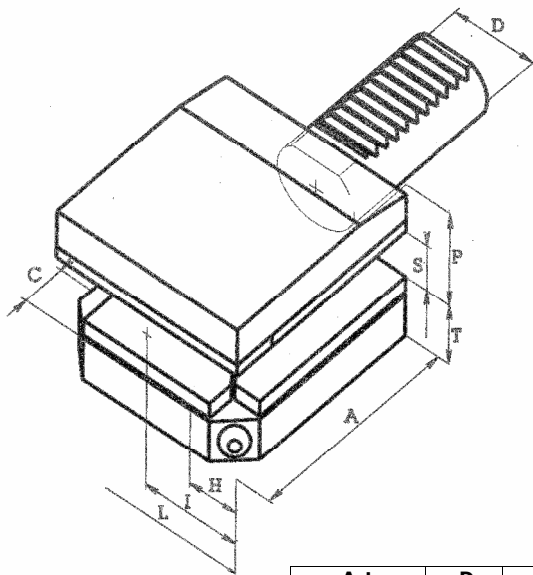
FORM D1



Art.	D	S	P	T	L	I	H	A	C
9 D1.25.16	25	16 / 12	30	25	66	33	14	48	14
9 D1.30.20	30	20 / 16	38	28	76	35	18	60	18
9 D1.40.25	40	25 / 20	48	32	90	48	22	72	22
9 D1.50.32	50	32 / 25	60	35	105	50	24	85	25

Mehrfach-Werkzeughalter - linksschneidend

FORM D2

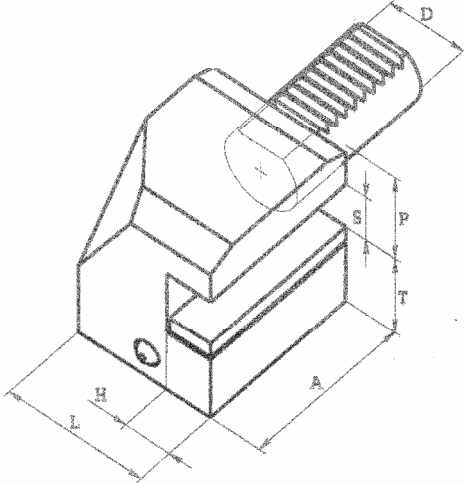


Art.	D	S	P	T	L	I	H	A	C
9 D2.25.16	25	16 / 12	30	25	66	33	14	48	14
9 D2.30.20	30	20 / 16	38	35	76	35	18	60	18
9 D2.40.25	40	25 / 20	48	42,5	90	42,5	22	72	22
9 D2.50.32	50	32 / 25	60	50	105	50	24	85	25

Werkzeughalter VDI 3425-2 DIN 69880

Stechhalter - rechtsschneidend - gekippt

FORM C3



Speziell für Index-Maschinen

Art.	D	S	P	T	L	H	A
9 C3.30.20 B	30	20	32	30	53	18	56

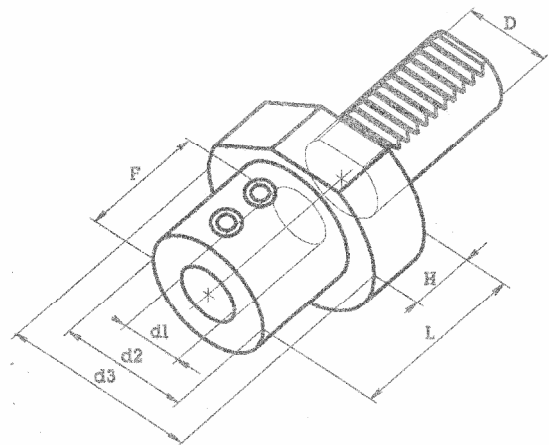
Werkzeughalter VDI 3425-2 DIN 69880

Bohrerhalter mit Einsätzen (Weldon Din 1835)

FORM E1

Mit Innenkühlung

Art.	D	d1	d2	d3	F	L	H
9 E1.20.16	20	16	36	50	51	64	18
9 E1.20.20	20	20	40	50	54	67	18
9 E1.20.25	20	25	45	50	59	71	18
9 E1.25.20	25	20	40	58	54	67	20
9 E1.25.25	25	25	45	58	59	71	20
9 E1.30.16	30	16	36	68	51	64	22
9 E1.30.20	30	20	40	68	54	67	22
9 E1.30.25	30	25	45	68	59	71	22
9 E1.30.32	30	32	52	68	63	75	22
9 E1.40.16	40	16	36	83	51	64	22
9 E1.40.20	40	20	40	83	54	67	22
9 E1.40.25	40	25	45	83	59	75	22
9 E1.40.32	40	32	52	83	63	75	22
9 E1.40.40	40	40	65	83	73	90	22
9 E1.50.20	50	20	40	98	54	67	30
9 E1.50.25	50	25	45	98	59	80	30
9 E1.50.32	50	32	52	98	63	80	30
9 E1.50.40	50	40	65	98	73	90	30
9 E1.50.50	50	50	75	98	83	100	30



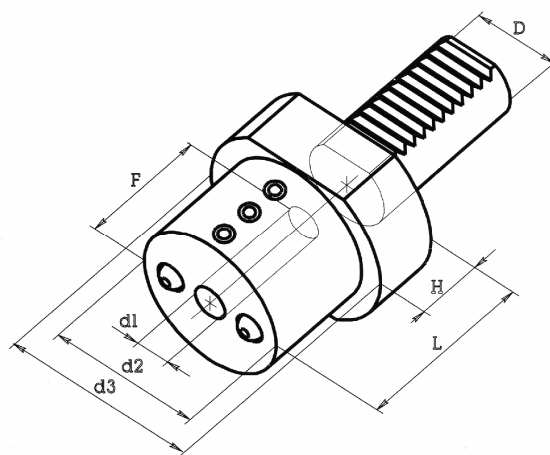
Ausdrehhalter

Ausdrehhalter

FORM E2

Mit Innen- und Außenkühlung

Art.	D	d1	d2	d3	F	L	H
9 E2.16.08	16	8	32	40	34	44	18
9 E2.16.10	16	10	32	40	34	44	18
9 E2.16.12	16	12	40	40	34	44	—
9 E2.16.16	16	16	40	40	34	44	—
9 E2.20.08	20	8	40	50	41	50	18
9 E2.20.10	20	10	40	50	41	50	18
9 E2.20.12	20	12	40	50	41	50	18
9 E2.20.16	20	16	40	50	41	50	18
9 E2.20.20	20	20	50	50	41	50	—
9 E2.20.25	20	25	50	50	51	60	—
9 E2.25.08	25	8	45	58	41	50	20
9 E2.25.10	25	10	45	58	41	50	20
9 E2.25.12	25	12	45	58	41	50	20
9 E2.25.16	25	16	45	58	41	50	20
9 E2.25.20	25	20	58	58	41	50	—
9 E2.25.25	25	25	58	58	51	60	—
9.E2.30.08	30	8	55	68	51	60	22
9.E2.30.10	30	10	55	68	51	60	22
9.E2.30.12	30	12	55	68	51	60	22
9.E2.30.16	30	16	55	68	51	60	22
9.E2.30.20	30	20	55	68	51	60	22
9.E2.30.25	30	25	55	68	51	60	22
9.E2.30.32	30	32	68	68	61	75	—
9 E2.40.12	40	12	55	83	61	75	22
9 E2.40.16	40	16	55	83	61	75	22
9 E2.40.20	40	20	55	83	61	75	22
9 E2.40.25	40	25	60	83	61	75	22
9 E2.40.32	40	32	83	83	61	75	—
9 E2.40.40	40	40	83	83	76	90	—
9 E2.50.16	50	16	55	98	76	90	30
9 E2.50.16	50	20	55	98	76	90	30
9 E2.50.16	50	25	65	98	76	90	30
9 E2.50.16	50	32	83	98	76	90	30
9 E2.50.16	50	40	83	98	76	90	30
9 E2.50.16	50	50	90	98	86	100	30

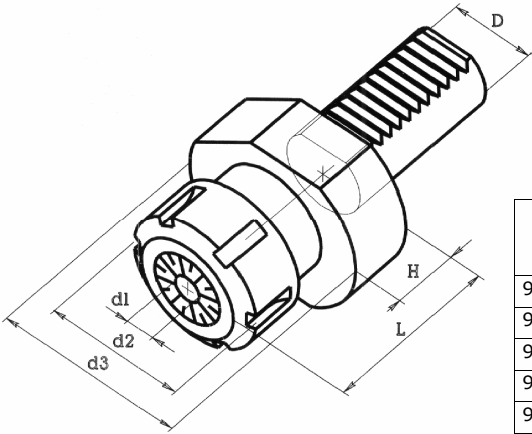


Werkzeughalter VDI 3425-2 DIN 69880

Bohrerhalter mit Einsätzen (Weldon Din 1835)

FORM E4

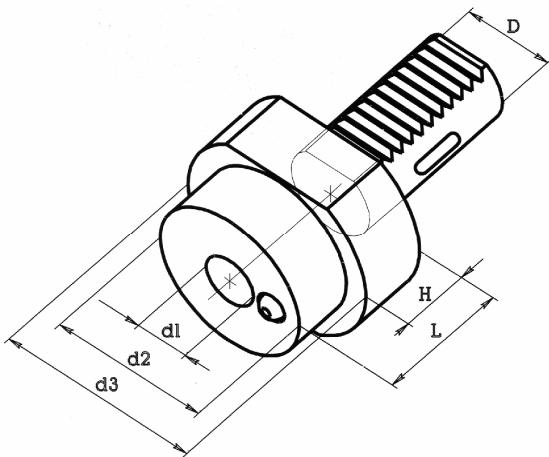
Spannzangen DIN 6499/B



Art.	D	Zange	d1		d2	d3	H	L
			Min.	Max.				
9 E4.20.16	16	ERC 16	1	10	28	40	15	40
9 E4.20.20	16	ERC 20	1	13	34	40	15	44
9 E4.20.20	20	ERC 20	1	13	34	50	20	53
9 E4.20.25	20	ERC 25	1	16	42	50	20	57
9 E4.25.25	25	ERC 25	1	16	42	58	20	57
9 E4.25.32	25	ERC 32	2	20	50	58	20	62
9 E4.30.25	30	ERC 25	1	16	42	68	23	60
9 E4.30.32	30	ERC 32	2	20	50	68	23	67
9 E4.30.40	30	ERC 40	3	30	63	68	23	70
9 E4.40.25	40	ERC 25	1	16	42	83	23	65
9 E4.40.32	40	ERC 32	2	20	50	83	23	67
9 E4.40.40	40	ERC 40	3	30	63	83	23	75
9 E4.50.32	50	ERC 32	2	20	50	98	30	84
9 E4.50.40	50	ERC 40	3	30	63	98	30	90

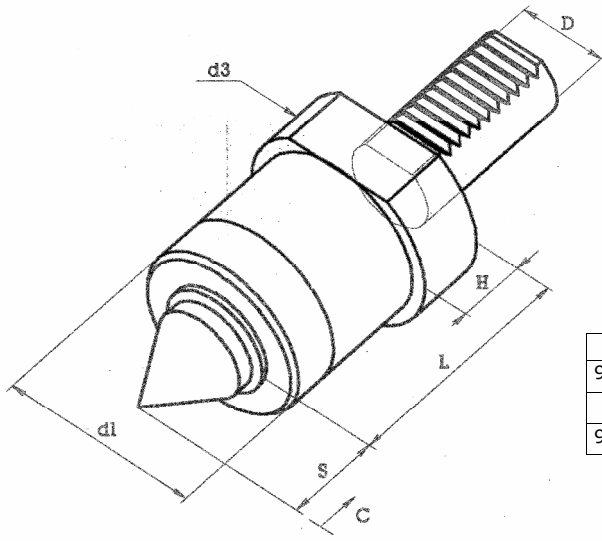
Bohrerhalter mit Morsekonus

FORM F



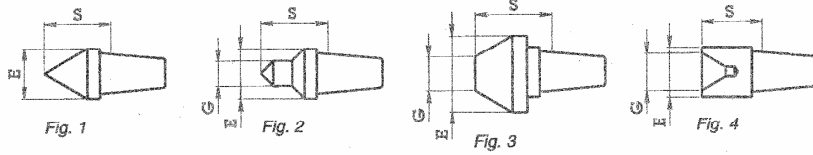
Art.	D	d1		d2	d3	H	L
		M.K					
9 F1.20.01	20	1	50	50	—	22	
9 F1.25.01	25	1	58	58	—	22	
9 F1.30.01	30	1	68	68	—	27	
9 F1.30.02	30	2	58	68	25	36	
9 F1.30.03	30	3	58	68	25	66	
9 F1.40.02	40	2	58	83	22	36	
9 F1.40.03	40	3	58	83	22	50	
9 F1.40.04	40	4	68	83	22	80	
9 F1.50.02	50	2	58	98	30	36	
9 F1.50.03	50	3	58	98	30	45	
9 F1.50.04	50	4	68	98	30	55	
9 F1.50.05	50	5	75	98	30	68	

Spitzenführhalter - mitlaufend VDI 3425-2 DIN 69880



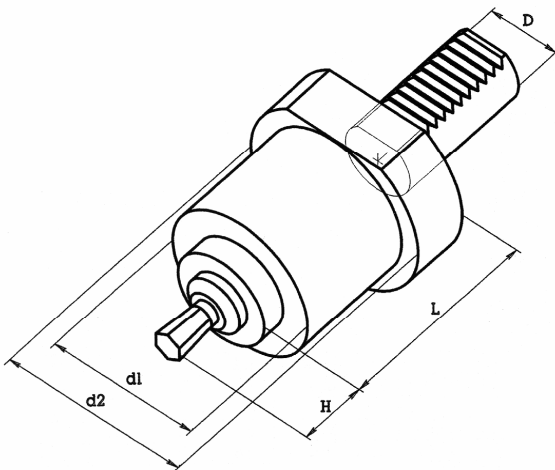
Art.	D	d1	d3	H	L	S	C
9 V3.30.78	30	58	68	20	78	34	2,5
9 V3.40.80	40	58	83	22	80	34	2,5

Einsätze für Spitzenführhalter



Art.	Fig.	E	S	G
172.601	1	28	34	—
172.602	2	28	40	7
172.602 B	2	28	40	12
172.603	3	58	36	25
172.604	4	28	32	24

Räumhalter



Art.	D	d1	d2	H	L	Bohrung
9 R2.20.12	20	44	50	25	57	12
9 R2.30.12	30	58	68	25	83	12
9 R2.30.16	30	58	68	40	83	16
9 R2.40.12	40	58	83	25	83	12
9 R2.40.16	40	58	83	40	83	16

Werkzeughalter VDI 3425-2 DIN 69880

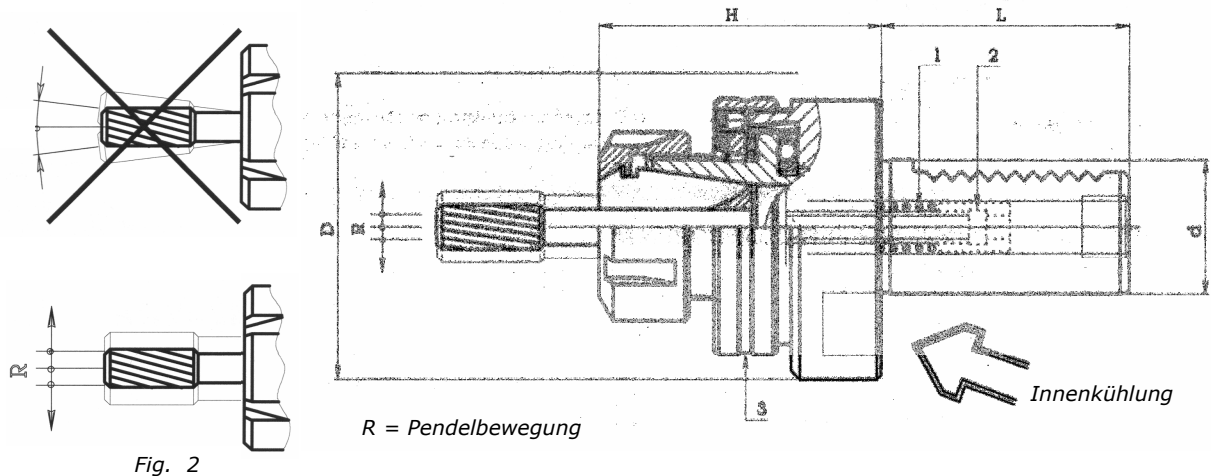


Fig. 2

Spannzangen DIN 6499/B

Art.	d	D	H	L	R	Zange	Mutter
9 K3.20.25	20	57	57	40	1	ER 25	052.325
9 K3.30.25	30	68	64	55	1	ER 25	052.325
9 K3.30.32	30	68	72	55	1,5	ER 32	052.332
9 K3.40.32	40	83	74	63	1,5	ER 32	052.332

Verwendungsmöglichkeiten:

- A als Reibhalter
- B als Gewindebohrer feststehend auf
Bearbeitungszentren und CNC-Drehmaschinen

Technische Daten und Verwendungsart:

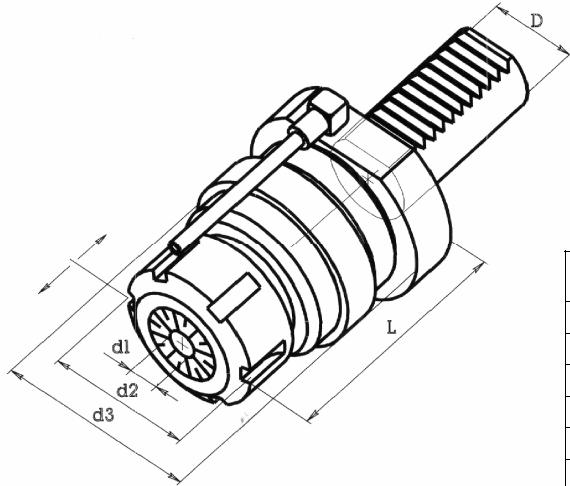
- 1 Durch den Druck der Feder Nr. 1 wird das Werkzeug in einer zentrierten Lage gehalten.
- 2 Über die Schraube Nr. 2 wird der Druck der Feder eingestellt; hierdurch wird die Radialbewegung des Werkzeugs mehr oder weniger sensibel.
- 3 Wenn das gesamte Paket mit der Überwurfmutter bis 0,2 mm gelockert wird, wird dem Werkzeug damit die Möglichkeit gegeben zu pendeln (siehe Fig. 2).

Werkzeughalter VDI 3425-2 DIN 69880

Gewindebohrhalter - ausziehbar - rückfedernd - mit Spannzangenaufnahme

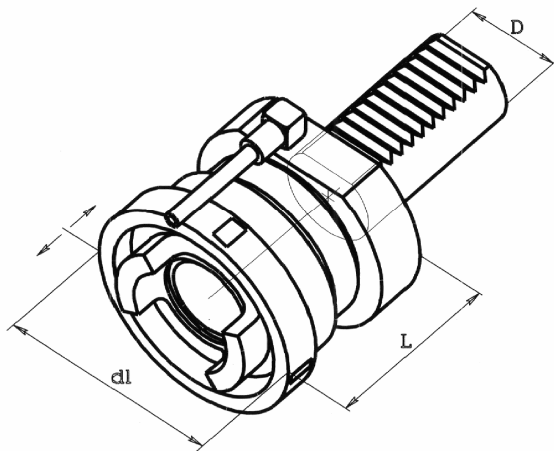
ERC

Spannzangen DIN 6499/B



Art.	D	Zange	D1	D1	d2	d3	L
9 M1.20.20	20	ERC 20	1	13	34	50	71
9 M1.20.25	20	ERC 25	1	16	42	50	100
9 M1.30.25	30	ERC 25	1	16	42	68	84
9 M1.30.32	30	ERC 32	2	20	50	68	86
9 M1.40.25	40	ERC 25	1	16	42	83	86
9 M1.40.32	40	ERC 32	2	20	50	83	88

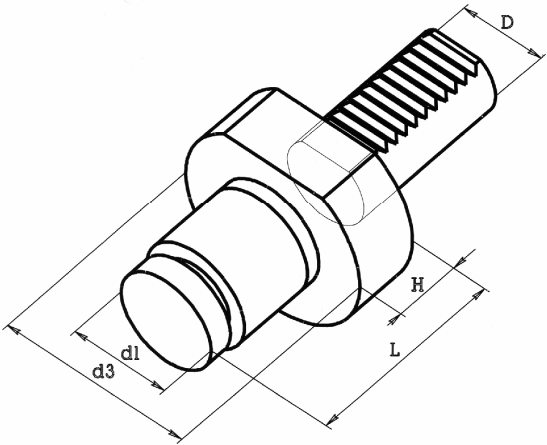
Schneideisenhalter - ausziehbar - rückfedernd



Art.	D	Schneidekappe	d1	L
9 Y1.20.20	20	220...	57	57
9 Y1.30.30	30	230...	71	71
9 Y1.40.30	40	230...	71	73

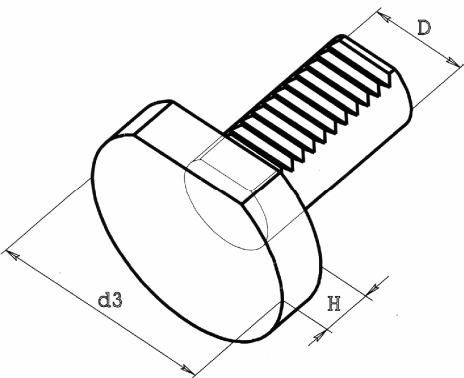
Werkzeughalter VDI 3425-2 DIN 69880

Werkstoffanschlage - mitlaufend - einstellbar - ruckfedernd



Art.	D	d1	d3	H	L
9 S3.20.35	20	26	50	16	58
9 S3.20.56	20	35	50	16	58
9 S3.30.35	30	35	68	20	70
9 S3.30.56	30	56	68	20	70
9 S3.40.40	40	40	83	22	78
9 S3.40.60	40	60	83	22	78

Verschlustuck



Art.	D	d3	H
9 Z2.16.00	16	40	13
9 Z2.20.00	20	50	16
9 Z2.25.00	25	58	16
9 Z2.30.00	30	68	16
9 Z2.40.00	40	83	20
9 Z2.50.00	50	98	20



Robert-Bosch-Str. 2
75233 Tiefenbronn

Telefon: +49 7234 94592-0
Telefax: +49 7234 94592-29

E-Mail: info@stalex.de
Web: www.stalex.de

Alle Preisangaben in Euro zzgl. 19% MwSt. Druckfehler, Irrtümer, Änderungen und Zwischenverkauf vorbehalten.
Alle Artikel nur so lange der Vorrat reicht.