

ERSATZTEILE, SPANNZANGEN
und WERKZEUGHALTER
für EINSPINDELDREHAUTOMATEN

SPARE PARTS, COLLETS
and TOOLHOLDER
for SINGLE-SPINDLE-AUTOMATIC-LATHES



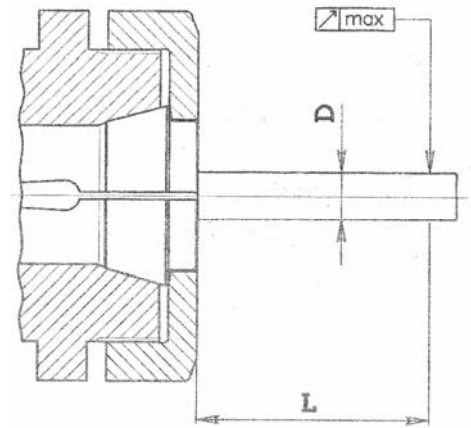
Robert-Bosch-Str. 2
D-75233 Tiefenbronn
Telefon: +49 7234 94592-0
Telefax: +49 7234 94592-29
E-Mail: info@stalex.de

Inhaltsverzeichnis

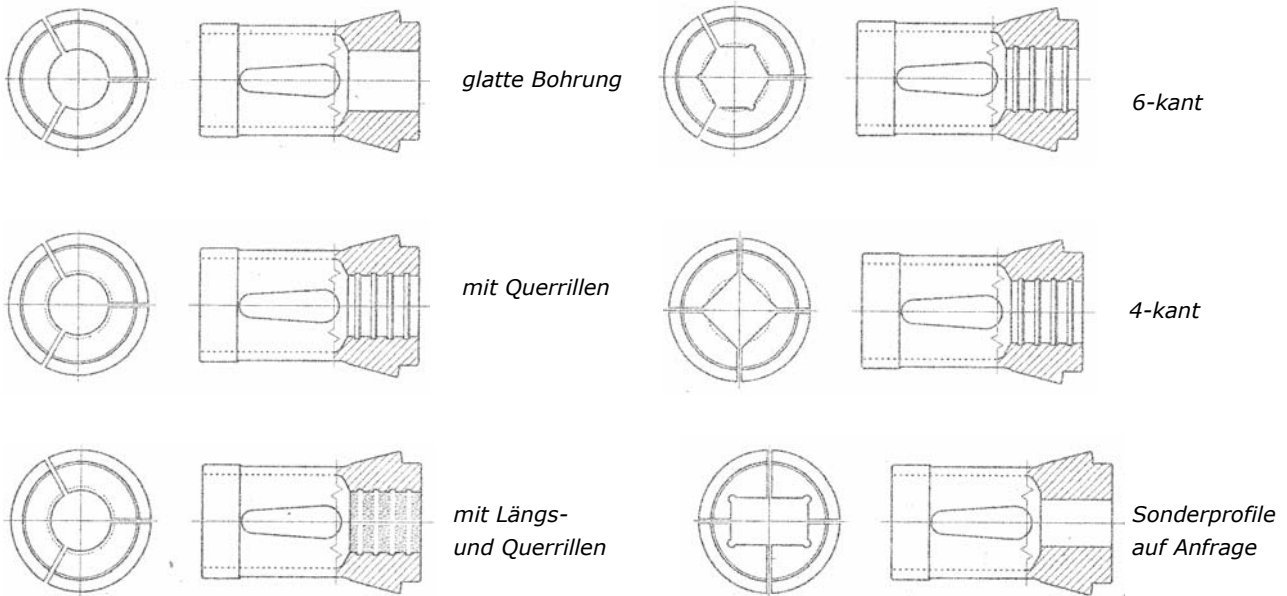
<i>Rundlaufgenauigkeit</i>	3	<i>Schaltnocken</i>	79
Spannzangen		<i>Rändelhalter</i>	80
<i>Spannzangen</i>	4 - 5	<i>Überdrehhalter</i>	81
<i>Vorschubzangen</i>	6	<i>Bohrpinolen mit Doppel-Morsekonus</i>	82
<i>Zugspannzangen</i>	7	<i>Schneideisenhalter</i>	83 - 84
<i>Vorschubzangen für Lademagazine</i>	8	Kurven	
<i>Drehelemente</i>	9	<i>Scheibenkurven</i>	85
<i>Vorschubzangen für Drehelemente</i>	10	<i>Trommelkurven-Rohlinge</i>	86
<i>Hartmetall-Führungsbüchsen</i>	11 - 12	<i>Anschlagkurven</i>	87
<i>Mehrbereichs-Spannzangen</i>	13	<i>Seitenschlittenkurven</i>	88
<i>Überwurfmuttern</i>	14 - 15	<i>Bohrkurven für Langdreheinrichtung</i>	89
<i>Modulare pneumatische Spannfutter</i>	16	<i>Kurven für Bohr- und Gewindeschneid.</i>	90
<i>Pneumatische Spannfutter</i>	17	<i>Bohrkurven für Reitstock</i>	91
Werkzeughalter, Ersatzteile		<i>Rückzugkurven</i>	92 - 93
<i>Druckhülsen und Überwurfmuttern</i>	18 - 20	<i>Kurventräger</i>	94 - 95
<i>Druckrohr und Distanzstück</i>	21	<i>Nutensteine für Kurventräger</i>	96
<i>Spannfingerlager und Spannmuffen</i>	22 - 23	Ersatzteile	
<i>Muffenringe</i>	24	<i>Bolzen und Rollen</i>	97 - 98
<i>Spannfinger</i>	25 - 27	<i>Materialschieber</i>	99
<i>Bohr- und Drehhalter mit Dreheinsatz</i>	28 - 29	<i>Schneckenwelle und Schneckenräder</i>	100
<i>Klemmstück</i>	30	<i>Zahnräder</i>	101 - 102
<i>Dreheinsätze mit Feineinstellung</i>	31 - 32	<i>Zahnkränze, Flansche, Ketten, Pumpe</i>	103
<i>Rollengegenhalter</i>	33	<i>Bolzen und Führungsbüchsen</i>	104
<i>Ausdrehhalter mit Seitenverstellung</i>	34	<i>Bohr- und Gewindeschneideinrichtung</i>	105
<i>Anbauplatten</i>	35	<i>Hauptspindel</i>	106 - 107
<i>Verschiebehalter</i>	36	<i>Doppelsenkrecht-Support</i>	108 - 109
<i>Reibhalter</i>	37 - 39	<i>Senkrechtsupport</i>	110
<i>Bohrerhalter</i>	40 - 51	<i>Langdreheinrichtung</i>	111
<i>Werkstoffanschlag</i>	52 - 53	<i>Quersupport</i>	112
<i>Spitzenführhalter</i>	54	<i>Werkstoffspannung</i>	113
<i>Räumhalter</i>	55 - 57	<i>Bohrreitstock</i>	114
<i>Räumwerkzeug</i>	58	<i>Schwinganschlag</i>	115
<i>Räumdorne</i>	59	<i>Kupplung</i>	116
<i>Gewindebohrhalter</i>	60 - 66	<i>Spindelstock und Kurvenwellen</i>	117
<i>Schneideisenhalter</i>	67 - 68	<i>Einstellschrauben</i>	118
<i>Stechhalter Q I und Q II</i>	69	<i>Nadellager - Axial-Rillenkugellager</i>	119
<i>Doppel-Werkzeughalter Vierkant-Stähle</i>	70	<i>Druckfedern</i>	120
<i>Blockstahlhalter</i>	71	<i>Zugfedern</i>	121
<i>Spannbolzen für Stechhalter</i>	72	<i>Skalentrommeln</i>	122
<i>Stechhalter</i>	73	<i>Exzenterbolzen</i>	123
<i>Abstechhalter für Klingen mit Einsatz</i>	74	<i>Wellen und Bolzen</i>	124
<i>Stechhalter Q III und Q IV</i>	75	<i>Schutzhauben</i>	125
<i>Wippmeißelhalter</i>	76	<i>Ersatzteile für „STROHM “</i>	126 - 127
<i>Rundform-Meißelhalter</i>	77	<i>Ersatzteile für Raumhalter</i>	128
<i>Meißelhalter - 1fach offen</i>	78	<i>Wert-Tabelle</i>	129

Rundlaufgenauigkeit

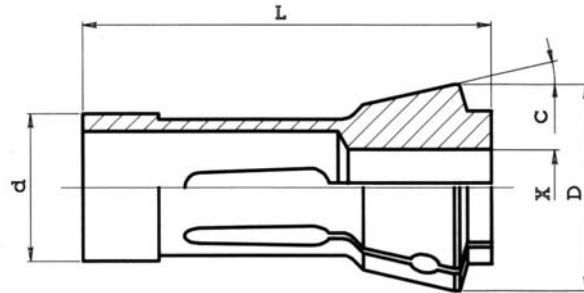
Bohrung		L	Ø
0,5	1	3	0,015
1	1,6	6	0,02
1,6	3	10	0,02
3	6	16	0,02
6	10	25	0,02
10	18	40	0,03
18	24	50	0,03
24	30	60	0,03
30	50	80	0,04
50		100	0,04



Bohrungsformen

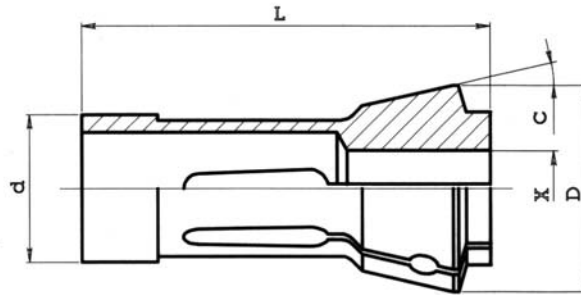


Spannzangen



Art.	d	D	L	C	Max. Durchmesser		
					rund	6kant	4kant
100 E	6	10	30	15°	4.5	—	—
101 E	8	12	42	16°	6 (8)	—	—
102 E	8	13,7	30	21°	5,5	—	—
103 E	8	14	35	15°	5	—	—
109 E	10	16	47	20°	7	—	—
110 E	10	16	43	15°	7	—	—
112 E	11	18,7	41	22°	7,5	—	—
113 E	12	15,5	30,5	10°	10	—	—
117 E	14	18	46	13°	10	—	—
118 E	14	19,5	46	15°	10	—	—
120 E	15	21	64	16°	12	9	7
121 E	15	22	47	20°	10	9	7
123 E	16	22	55	15°	12	10	7
125 E	17,5	22	51	15°	14	—	—
127 E	18	25	67	15°	12	10	9
136 E	20	26	54	15°	16	12	10
1299 E	20	27.5	60	15°	17	15	12
138 E	20	28	67	16°	16	12	10
139 E	22	28	67	13°	16	12	10

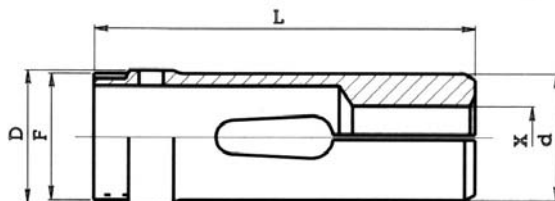
Spannzangen



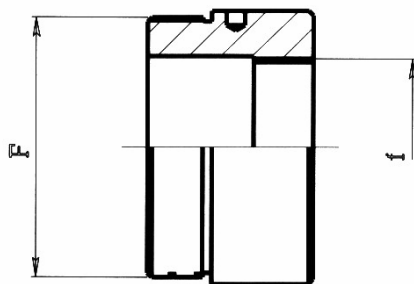
Art.	d	D	L	C	Max. Durchmesser		
					rund	6kant	4kant
140 E	22	30	55	15°	18	15	12
1323 E	22	32	66	16°	18	15	12
143 E	25	31	54	15°	21	18	15
144 E	25	34	65	15°	20	17	14
145 E	25	35	77	16°	20	17	14
146 E	26	32	67	13°	20	17	14
147 E	27	38	72.7	15°	23	19	16
148 E	28	38	70	15°	24	20	16
1446 E	30	38	65	15°	25	22	18
156 E	30	39,3	87	15°	25	22	14
157 E	30	42	80	16°	25	22	18
161 E	32	45	75	15°	26	22	18
1497 E	34	44	78	16°	28	24	20
1473 E	32	40	65	15°	26	22	18
162 E	35	43	70	15°	25	22	18
163 E	35	48	80	15°	30	26	22
164 E	38,08	49	108	15°	32	27	22
1536 E	37	47	92	16°	32	30	22
171 E	42	55	94	15°	36	32	25
173 E	48	60	94	15°	42	36	30
177 E	58	70	94	15°	52	45	36
185 E	66	84	110	15°	60	52	42
190 E	88	106	115	15	80	—	—
193 E	90	107	130	15°	80	—	—
196 E	112	138	120	15°	100	85	70

Vorschubzangen

Art.	D	d	L	F li	Max. Durchmesser		
					rund	6kant	4kant
207 E	18	16	70	16x1	12	11	9
217 E	21.5	20.5	70	20x1	16	14	11
220 E	24	22	85	22x1	18	16	13
236 E	30	29	95	28x1	25	22	17
237 E	31	29	90	29x1	25	22	17
254 E	42	40	116	40x1	36	30	25
260 E	52	50	116	50x1	46	40	32
273 E	60	58	140	58x1	52	45	36

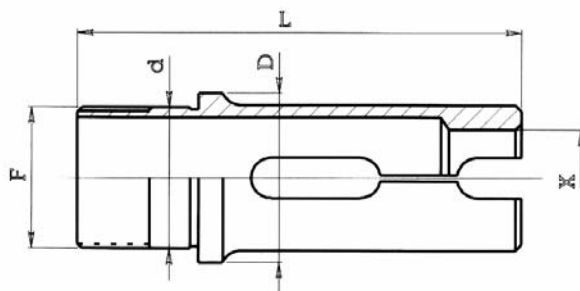


Adapter für Vorschubzangen



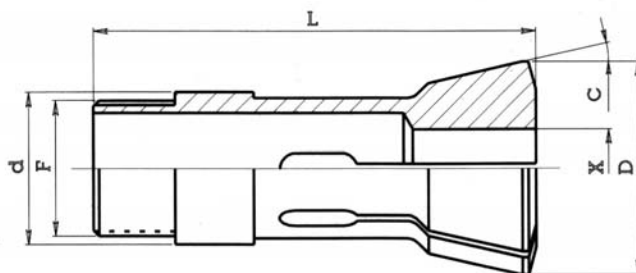
Art.	F li.	f li.	von	bis	Maschine
013.103	29x1	22x1	237E	220E	INDEX 25 red. auf INDEX 18
013.104	40x1	28x1	254E	012.037	INDEX 36/B42 red. auf INDEX 24/B30
013.105	40x1	29x1	254E	237E	INDEX 36/B42 red. auf INDEX 25
013.106	58x1	40x1	273E	254E	INDEX 52/B60 red. auf INDEX 36/B42

Außenvorschubzangen



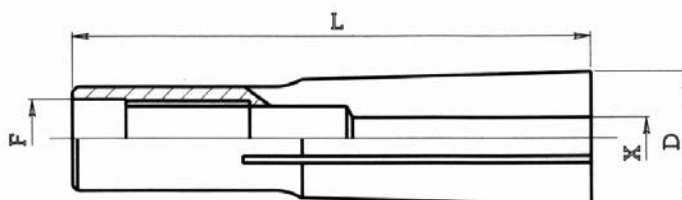
Art.	D	d	L	F li.	Max. Durchmesser		
					rund	6kant	4kant
242 E	42	36	120	36x1.5	30	26	21
259 E	56	50	138	50x1.5	42	36	29
278 E	75	68	138	68x1.5	60	52	42

Zugspannzangen



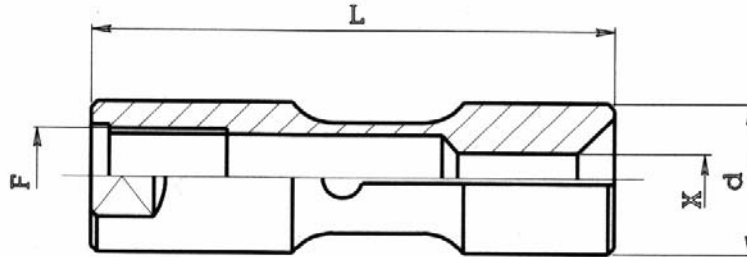
Art.	d	D	L	C	F	X Max. rund
302 E	8	13	34	20	6,85 x 1/40"	6
303 E	9,3	15	50	21	8,25 x 1/32"	7,5
313 E	10	14,5	73	20	M 9,2 x 1	8
314 E	10	14	41,5	15	S 9,83 x 0,833	8
319 E	12	18	60	20	Tr 12 x 1	10
318 E	12	16	43,5	15	S 11,75 x 1,25	10
324 E	15	21,5	53	20	M 13 x 1	13
330 E	16	24	70	20	Tr 16 x 1,5	13
349 E	20	26,3	69	15	S 19,7 x 1,667	20
350 E	20	27,5	118	20	M 18,5 x 1,4	18
351 E	20	28	80	20	Tr 20 x 1,5	17,5
354 E	20	28	117	17,5	18,9 x 1/20"	17,5
355 E	20	28	117,5	17,5	S 20 x 2	18
358 E	23	32	82	20	21,1 x 1	20
359 E	23	32	90	20	Tr 23 x 1,5	20
369 E	24,12	32	101,5	8,5	7/16" x 1/20"	20
363 E	25	33,5	84	16	M 23 x 1	22
364 E	25	34	92,5	15	S 25 x 1/15"	22
366 E	28	36	102	18	Tr 27 x 1/20"	25
367 E	28	38	100	20	Tr 28 x 1,5	24
385 E	31,75	37,5	83	10	31,45 x 1/20"	26
3713 E	32	40	100	15	S 29,7 x 1/15"	30
386 E	32	45	110	20	Tr 32 x 1,5	29
389 E	45	60	140	20	Tr 45 x 2	40
390 E	47	60	110	20	Tr 47 x 1,5	42

Spannzangen für Morsekonus



Art.	D	L	F	MK	x		Steigung	Maschine
					min	max		
020.200	18	69	M10	2	2	14	0.25	STEINEL SH1-SV1-SV3-5

Vorschubzangen für Lademagazine mit Rechtsgewinde



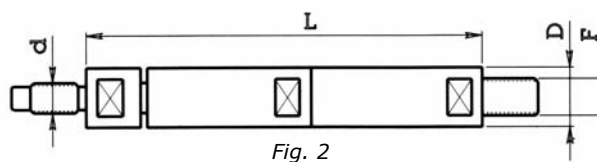
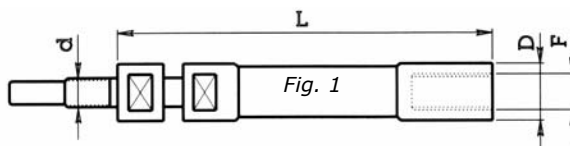
Art.	d	L	F	X min	X max	Lader
2001 E	7.5	40	5x0.5	1.6	6.5	IEMCA
036.100	10	50	6x0.75	2	8	CUCCHI
2045 E	10	40	6x0.75	2	8	IEMCA
036.120	12	52	7x0.75	2	10	CUCCHI
2061 E	12	42	7x0.75	2	10	IEMCA
036.140	14	52	8x1	3	12	CUCCHI
036.150	15	52	8x1	2	13	CUCCHI
2101 E	15	42	8x1	2	13	IEMCA
036.160	16	52	8x1	10	14	CUCCHI
036.161	16	42	8x1	10	14	IEMCA
036.180	18	59	10x1	4	16	CUCCHI
2197 E	20	59	10x1	4	18	CUCCHI u. IEMCA
036.220	22	59	10x1	16	20	CUCCHI u. IEMCA
2289 E	25	59	10x1	4	23	IEMCA
036.251	25	59	14x1	4	23	CUCCHI
036.300	30	65	10x1	8	28	IEMCA
036.301	30	65	18x1.5	10	28	CUCCHI
036.400	40	70	25x1.5	10	36	CUCCHI u. IEMCA
036.420	42	70	25x1.5	38	39	CUCCHI u. IEMCA
036.460	46	72	25x1.5	37	42	CUCCHI u. IEMCA
036.550	55	80	25x1.5	43	51	CUCCHI u. IEMCA (1)
036.600	60	80	25x1.5	30	55	CUCCHI u. IEMCA

(1) Auf Anfrage

Drehelemente

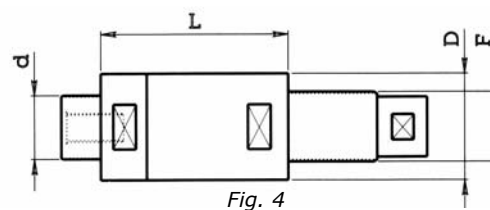
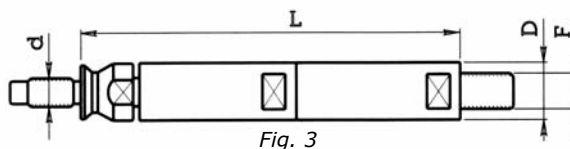
Drehelemente mit Rechtsgewinde für „IEMCA“ Lademagazine

Art.	D	L	F	d	Fig.
516.007	7.5	126	6x0.75	5x0.5	1
516.010	10	113	8x1	6x0.75	1
516.012	12	116	10x1	7x0.75	1
516.015	15	121	12x1.5	8x1	1
516.020	20	133	14x1.5	10x1	1
516.025	25	133	14x1.5	10x1	1
516.030	30	135	14x1.5	10x1	1

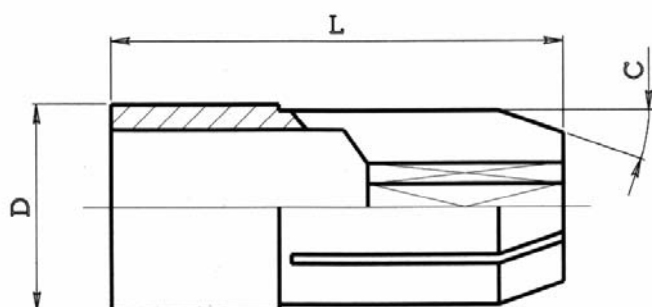


Drehelemente mit Rechtsgewinde für CUCCHI Einspindelademagazine

Art.	D	L	F	d	Fig.
517.010	10	107	7x1	6x0,75	2
517.012	12	107	8x1,25	7x0,75	2
517.014	14	107	10x1,5	8x1	2
517.016	16	107	10x1,5	8x1	2
517.019	19	118	12x1,75	10x1	2
517.025	25	118	20x1,5	14x1	2
517.030	30	123	24x1,5	18x1,5	2
517.040	40	61	28x1,5	25x1,5	4

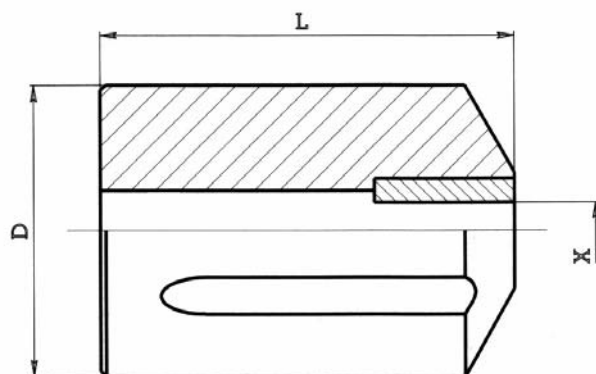


Vorschubzangen für Drehelemente



Art.	D	L	C	Maschinen
039.110	9	30	19°	STROHM M4-5 / TORNOS M4-T4
039.130	15	35	19°	STROHM 105-125 / TORNOS M10-R10
039.150	16	35	19°	STROHM 105-125 / TOBRE 10 / TORNOS M10-R10
039.220	28	45	29°	STROHM 205 / TORNOS M20-RR20
039.230	32	45	19°	STROHM 255 / TORNOS M25

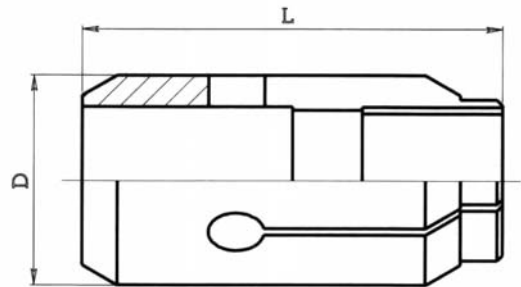
Feststehende Führungsbüchsen



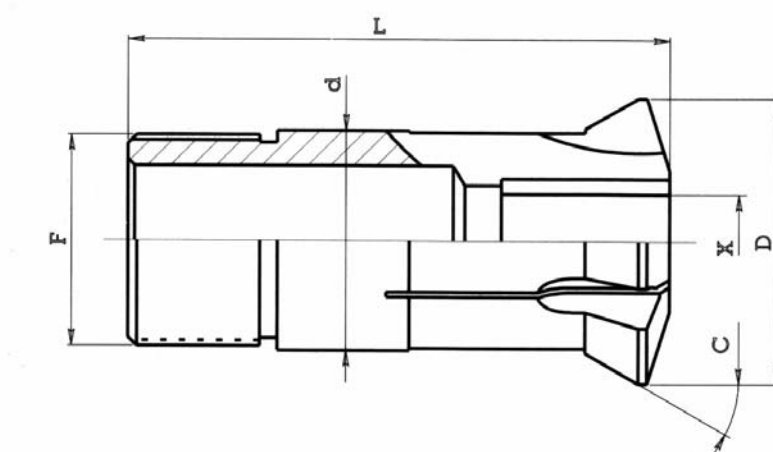
Art.	D	L	d max	Maschinen
040.011	10	18	4.5	STROHM M4-5 / TORNOS M3
040.020	13	30	8	PETERMANN 1-P4 / TORNOS M4-M6-T4-TV / BECHLER A7
040.031	15	30	10	STROHM M75-105-125 / TORNOS M7
040.040	16	30	10	PETERMANN P7-P7R / BECHLER A10 / STROHM M75-105-125
040.050	20	30	13	BECHET 1068-1268 / STROHM 125 / BECHLER A10 / PETERMANN 10-10H7
040.051	22	35	13	TORNOS R10
040.060	25	35	18	PETERMANN 10-10HS-10R-10HSR / OCEA THF25
040.073	32	45	24	STROHM 205-255 / TORNOS M15-R16-RR20-M25 / OCEA THF40
040.080	35	45	22	PETERMANN 2A-2AR-P16-P20
040.090	40	45	30	TORNOS M20-M25-M28 / BECHET 2568 / PETERMANN P25

Hartmetall-Führungsbüchsen—einstellbar

Art.	D	L	Maschinen
041.108	8	30	BECHLER A4-A7
041.116	16	40	BECHLER A7-A10-AE10
041.120	20	40	BECHLER A10
041.130	30	60	BECHLER B12-16-20
041.134	34	60	BECHLER B12-16-20
041.142	42	72	BECHLER C26
041.148	48	73	BECHLER C32

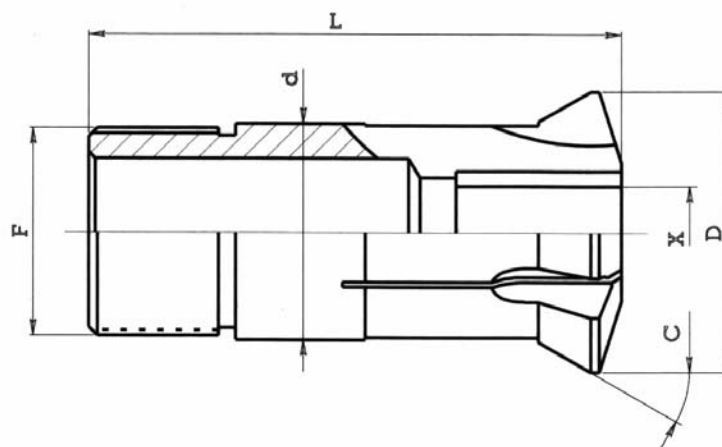


Hartmetall-Führungsbüchsen—einstellbar



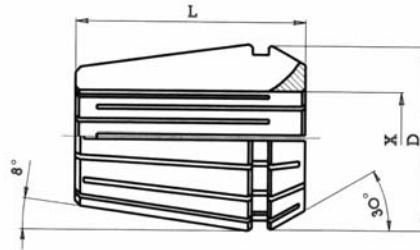
Art.	d	D	L	C	F	Xmax	Maschinen
042.010	7	9.5	30	16°	6x0.5	3.5	PETERMANN P3
042.030	9	11.5	25	30°	6x0.5 int.	4.5	PETERMANN P4
I 351	9	12.5	44	16°	8x0.75	4.5	TORNOS M4-T4-TV / PETERMANN P4 / CITIZEN L10-L10 WATCH
042.050	9	13	52	30°	9x0.7	4.5	TORNOS M4-T4-TV / BECHLER A-AR-AS4 / GAUTHIER 1H-GM75-GM17 / STROHM M 45
042.060	10	14	57	36°	10x1	4.5	TORNOS M4
042.070	11	14.5	53	16°	10x0.75	7	TORNOS M7 / TSUGAMI NP-4W
042.080	12	15.5	50	16°	10x0.75	7	PETERMANN P7
F 103	12	15	52	30°	12x1	7	TORNOS M7-TV-MS1 / BECHLER A-AR-AS7 / PETERMANN NO 1R-P7-M7 / STROHM M-SJ75K M75 / TSUGAMI NP-4W TOR-NOS-BECHLER ENC 16-162-164
T 340	13	16	41.5	15°	12.5x0.7 5	9	BECHLER AE7 - AE10 - AR10
042.110	13	17	68	5°	13x1	9	TORNOS M7 MAGIC
T 330	14	18	64	16°	13x0.75	9	TORNOS R10
I 353	16	19.8	58	16°	14x1	10	TORNOS MV-R10 / PETERMANN P7R / BECHET RMA7-RMA17 STAR SCN10DX-JNC10-RNC10 / CITIZEN G10-D10-L10-L101-F12 NOMURA I-CAM NN 1053A / TORNOS-BECHLER ENC 16-162-164
F 850	16	20	55	30°	16x1	10	GIGY GL16 / PETERMANN P7R / TORNOS MV
042.150	18	24	69	36°	18x1	10	TORNOS MS7-R10 MAGIC
042.160	18	22	60	30°	18x1	12.7	TORNOS M10-R10-R125.MS7 / GIGY GL16

Hartmetall-Führungsbüchsen—einstellbar



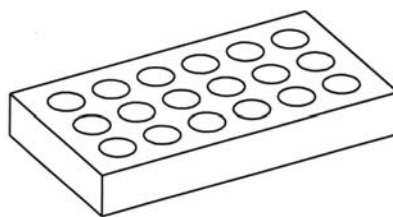
Art.	d	D	L	C	F	X max	Maschinen
F 853	18	22	60	30°	16x1	12.7	TORNOS M10-R10-R125-MS7 / BECHLER A-AR-AS 10 / MANURHIN TRAMINER 13 STROHM M-SJ 125K-M 105-125 / CITIZEN D10-L10-L101-F12 TSUGAMI NT-NP11 / TORNOS-BECHLER ENC 16-162-164
F 104	20	25	55	30°	20x1	13	BECHLER A-AR-AS10 / PETERMAN 10-10HS-PS127 / GAUTHIER 1H-GM75-GM127 STROHM 75-105-125 / TORNOS-BECHLER ENC 16-162-164
T 221	21	24	57.4	12.5°	18x1	12	STAR VNC12-SNC15DX-JNC16-RNC16
I 354	22	29	68	16°	19x1	12	TORNOS M14-M15-R16-M17 / PETERMAN 10R-10HSR / STAR VNC 12 HIN TRAMITER 16-20 KMX 20-26-220-226 / STROHM 205-255 MANURHIN TRAMITER 16-20 KMX 20-26-220-226 / STROHM 205-255 TSUGAMI NT-NP16-NT-NP17-MARK11
F 391	22		68	16°	22x1		TRAUB TNL 16-16G / STROHM M-SJ 155K / NOMURA SN127-SN160-NN160C-D STAR SNC15DX-JNC16-RNC16-SST16-KIR16
F 605	24	30	61	30°	24x1	16	TORNOS M15-R16-M20-RR20 / TORNOS-BECHLER ENC 16-162-164 TOP100 PETERMAN P16 / CITIZEN E16-E16J-F16-G16-L16I-L16N-L16IV-L16VI-L16E TSUGAMI NT-NP16 NT-NP17 MARK11
042.230	25	30	71	30°	25x1	16	TORNOS M14-M15-R16-M20-RR20 / PETERMAN 10R-10HSR / GAUTHIER GM15 BECHET RMA 12-RMA I 12-RMA 15-RMA I 15
040.240	27	30	57	13°	24x1	16	BECHLER BE 16-20
T 223	28	34	81	16°	25x1	20	STAR KNC16-VNC20-KNC20 / CITIZEN L20E-L20VI / TRAUB TNL16
I 357	28		81	30°	25x1	20	MANURHIN TRAMINER 20-KMX20-26-220-226 / TSUGAMI S20-NT-NP20-MARK11
F 355	32	40	71	30°	32x1	21	TORNOS M20-RR20-M24-M25 / PETERMAN 2A-P16R-P20-2AR-P20R BECHET RMA19-RMA I 19 / GAUTHIER GM20 / CITIZEN D16-E20-F20 TSUGAMI NT-NP20
T 227	34	41	87.5	10°	34x1	22	MANURHIN KMX26-KMX226 / STAR SNC25DX-KJR25 / CITIZEN E25-F25 NOMURA NN20R-NN25R / TORNOS-BECHLER ENC 16-162-164
042.260	35	40	65	12°	34x1	26	BECHLER CR26
042.270	40	45	65	12°	38x1	26	BECHLER C26-32
F 105	40	48	71	30°	40x1	26	PETERMAN P25-P25R / BECHET RMA25-RMA I 25-RMA32-RMA I 32-TCN32 GAUTHIER GM20-GM25
042.290	40	48	65	30°	40x1	26	BECHLER B-BR12 B-BR16 B-BR20
042.300	40	48	72	30°	36x1	25	TORNOS-BECHLER ENC 262-264 TOP200 / GILDEMEISTER GAC 25L STROHM M205-255-SN25C
T 229	42	49	82	16°	40x1	32	STAR JNC25-KNC25-JNC32-KNC32-VNC32 / CITIZEN E32 TSUGAMI NT-NP32 NT-NP32 MARK11 / MIRABEL 321 MANURHIN
042.310	43	48	65	12°	42x1	32	BECHLER CR35
042.320	44	53	87	20°	40x1	32	TORNOS MR32
042.330	48	58	73	20°	48x1.25	32	TORNOS M25-M28-R28-MR32 / PETERMAN P25R
115.001	48	56	81	30°	48x1.25	32	BECHLER C-CR26 C-CR32

Mehrbereichs-Spannzangen



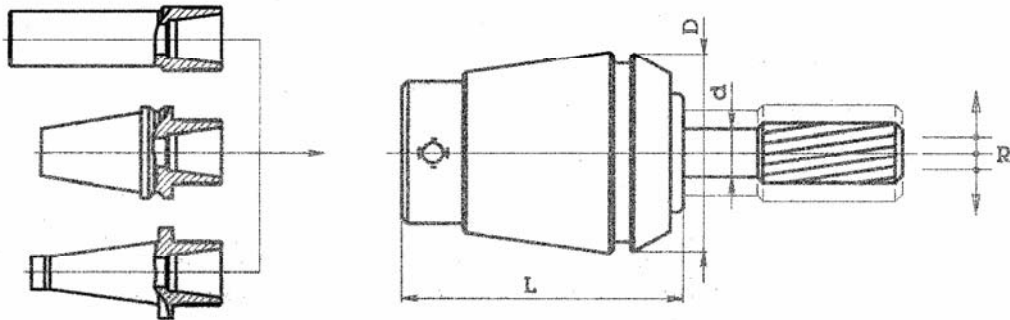
Art.	Typ	D	L	Xmin	Xmax	Steig.	Bereich	Zange f. Serie
4004 E	ER 8	8.5	13.5	1.0	5.0	0.5	0.5	9
4008 E	ER 11	11.5	18	1.0	7.0	0.5	0.5	13
424 E	ER 12	12	20	1.0	7.0	0.5	0.5	13
426 E	ER 16	17	27	1.0	10	0.5	0.5	5 + 7
428 E	ER 20	21	31	1.0	13	0.5	0.5	5 + 10
430 E	ER 25	26	35	1.0	16	0.5	0.5	5 + 13
470 E	ER 32	33	40	2.5	20	0.5	0.5	2 + 17
472 E	ER 40	41	46	3.0	26	1.0	1.0	28
477 E	ER 50	52	60	6	34	1.0	1.0	29

Holzleiste für ER-Spannzangen



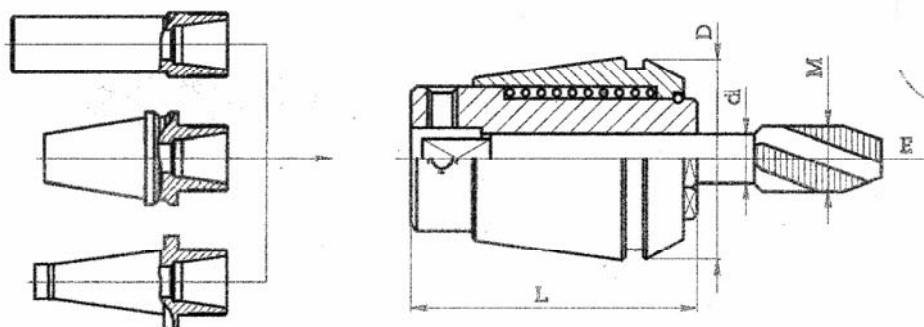
Art.	Zange	für ... Stück
050.108B	ER 8	10
050.111B	ER 11	14
050.112B	ER 12	14
050.116B	ER 16	12
050.120B	ER 20	15
050.125B	ER 25	18
050.132B	ER 32	20
050.140B	ER 40	30

Spannzange für Reibahlen



Art.	D	L	Durchmesser d
IM-CBA-16	17	29	2 - 3 - 4 - 5 - 6 - 7
IM-CBA-20	21	32	3 - 4 - 5 - 6 - 7 - 8
IM-CBA-25	26	35	3 - 4 - 5 - 6 - 7 - 8 - 9 - 10
IM-CBA-32	33	44	4 - 5 - 6 - 7 - 8 - 9 - 10 - 11 - 12 - 13 - 14 - 15 - 16
IM-CBA-40	41	56	4 - 5 - 6 - 7 - 8 - 9 - 10 - 11 - 12 - 13 - 14 - 15 - 16

Ausziehbare Spannzange für Gewindebohrer

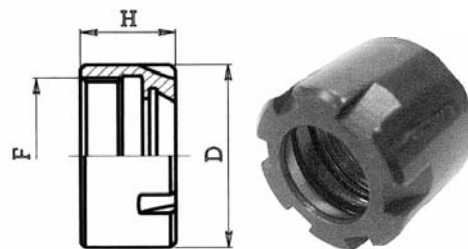


Art.	D	L	Gewinde M	Durchmesser d
ZM 050.016	17	27	M1-M6	1.4 - 1.6 - 1.8 - 2 - 2.2 - 2.5 - 2.8 - 3 - 3.15 - 3.5 - 3.55 - 4 - 4.5 - 5 - 5.5
ZM 050.020	21	31	M1-M8	2.2 - 2.5 - 2.8 - 3 - 3.15 - 3.5 - 3.55 - 4 - 4.5 - 5 - 5.5 - 5.6 - 6 - 6.2 - 7
ZM 050.025	26	34	M3.5-M10 (M12)	2.5 - 2.8 - 3 - 3.15 - 3.5 - 3.55 - 4 - 4.5 - 5 - 5.5 - 5.6 - 6 - 6.2 - 6.3 - 7 - 8 - 8.5 - 9
ZM 050.032	33	43	M4-M12 (M16)	4.5 - 5 - 5.5 - 5.6 - 6 - 6.2 - 6.3 - 7 - 8 - 8.5 - 9 - 10 - 10.5 - 11 - 11.2 - 12 - 12.5
ZM 050.040	41	54	M6-M16 (M20)	6 - 6.2 - 6.3 - 7 - 8 - 8.5 - 9 - 10 - 10.5 - 11 - 11.2 - 12 - 12.5 - 14 - 15 - 16 - 17

Überwurfmuttern

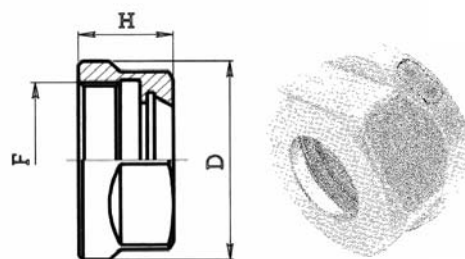
Überwurfmuttern - Mini

Art.	D	H	F
052.108	12	11	10x0.75
052.111	16	11	13x0.75
052.116	22	17	19x1
052.120	28	19	24x1
052.125	35	20	30x1



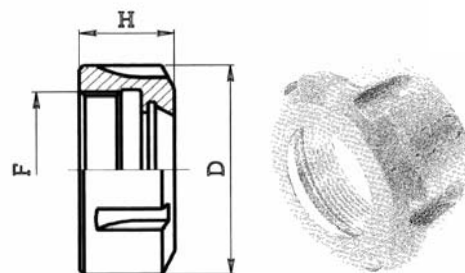
Überwurfmuttern - Standard

Art.	D	H	F
052.211	19	11	14x0.75
052.216	28	17	22x1.5
052.220	34	19	25x1.5



Überwurfmuttern - Standard

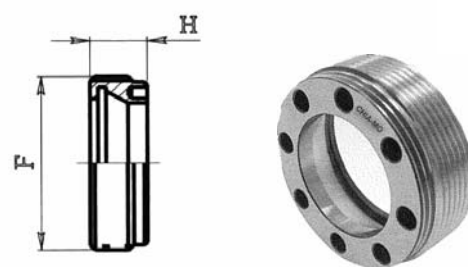
Art.	D	H	F
052.316	32	17.5	22x1.5
052.320	35	19	25x1.5
052.325	42	20	32x1.5
052.332	50	22	40x1.5
052.340	63	25	50x1.5
052.350	78	35	64x2



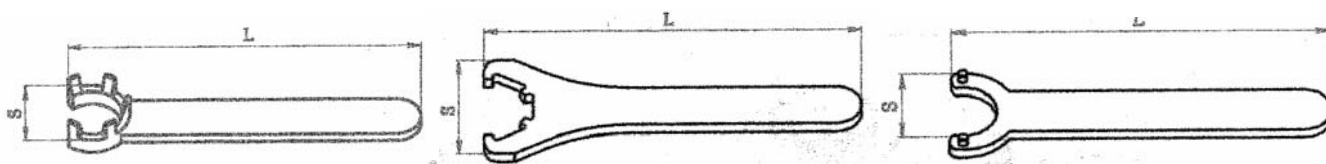
Überwurfmuttern - Gleitgelagert

Art.	D	H	F
052.411	—	6	18x1
052.416	—	8	24x1
052.420	—	11	28x1.5
052.425	—	12.5	32x1.5
052.432	—	14	40x1.5
052.432 B*	—	14	40x1.5

* für 6-Kant-schlüssel



Zangenschlüssel

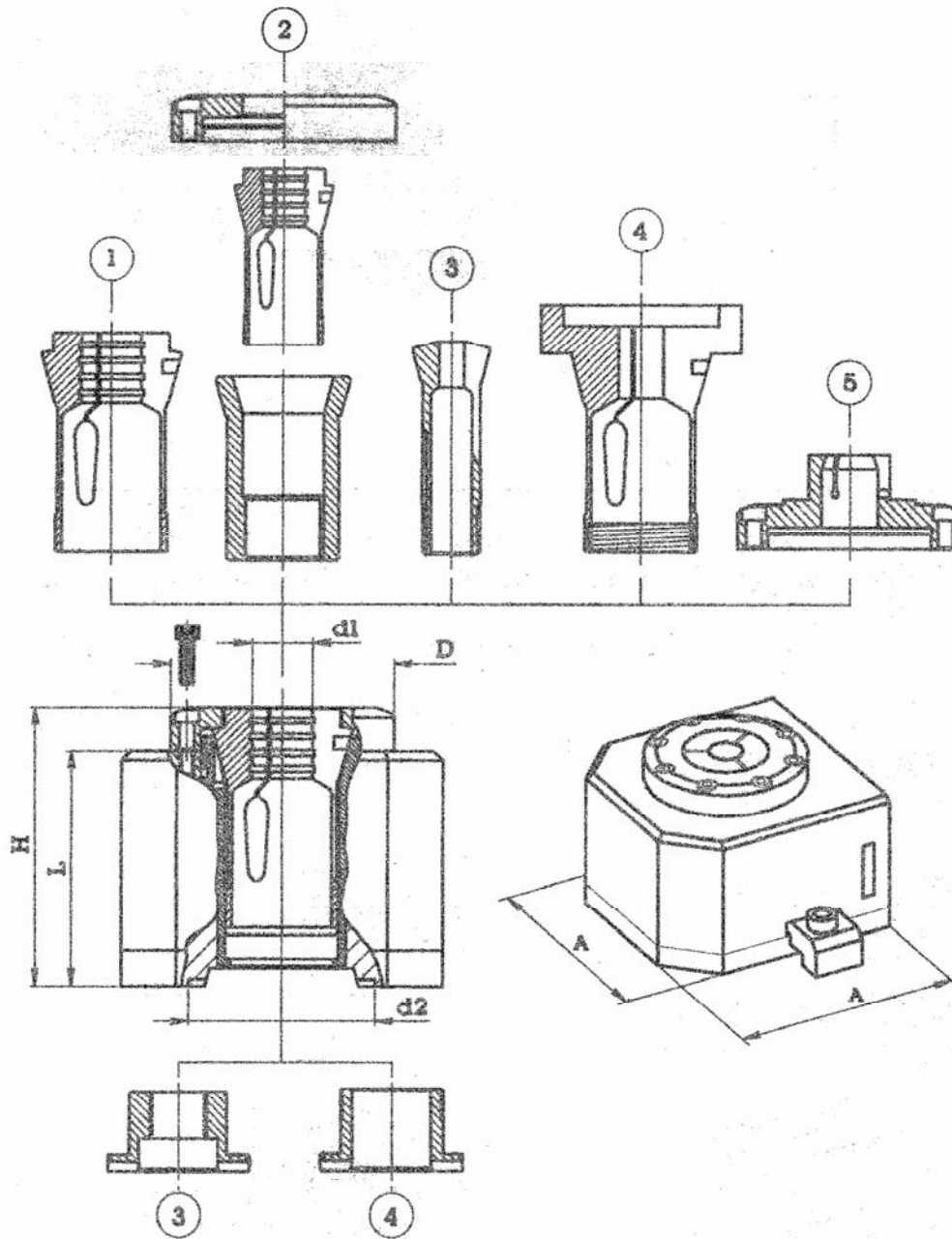


Art.	S	L	Für Art.
053.108	12	80	052.108
053.111	16	96	052.111
053.116	22	118	052.116
053.120	28	130	052.120
053.125	35	132	052.125

Art.	S	L	Für Art.
053.316	50	160	052.316
053.320	57	180	052.320
053.325	65	210	052.325
053.332	75	250	052.332
053.340	90	290	052.340
053.350	110	350	052.350

Art.	S	L	Für Art.
053.420	20.5	160	052.420
053.425	23.5	180	053.425
053.432	32	200	053.432

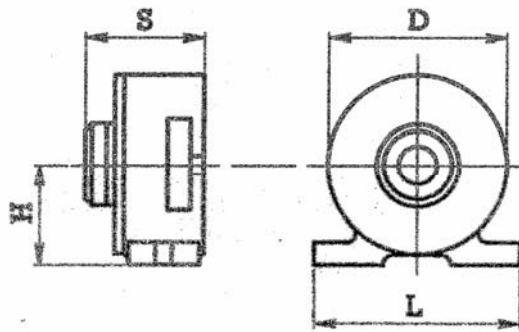
Modulare pneumatische SpannfüÙer



	Art.	A	L	H	d1	d2	D	Zange
1	772.015	85x85	70	82	2-12	42	58	010.029
1	772.115	85x85	70	82	2-18	42	58	010.051
2	772.125	140x140	100	119	2-26	80	96	010.084
1	772.142	140x140	100	119	4-42	80	96	010.117
3	772.020	85x85	70	82	1-20	42	-	018.028
3	772.025	140x140	100	119	2-25	80	-	018.048
4 u. 5	Sonderzange auf Anfrage							

Spannkraft in KN			
6 BAR	8 BAR	10 BAR	MAX 10 BAR
5 KN	7 KN	9 KN	
5 KN	7 KN	9 KN	
12 KN	16 KN	20 KN	
12 KN	16 KN	20 KN	
5 KN	7 KN	9 KN	
12 KN	16 KN	20 KN	

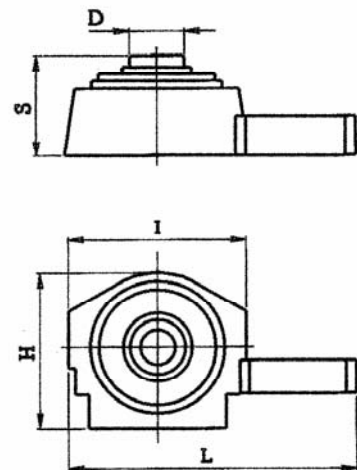
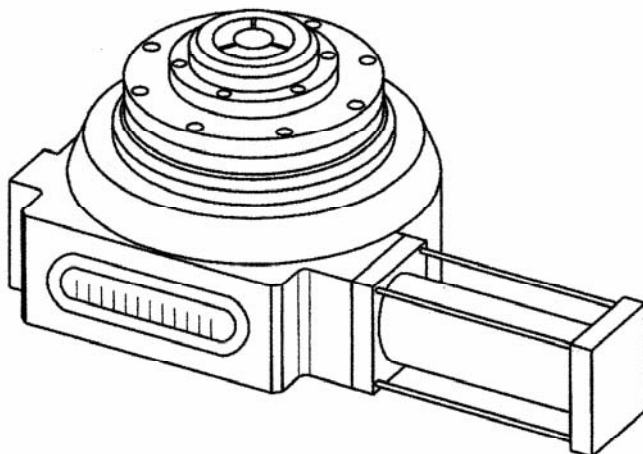
Pneumatische Spannfutter



Art.	D	L	H	S	Bohrung	für Zange
771.125	152	170	77	97	2 - 26	010.084
771.142	165	180	85	117	4 - 42	010.117

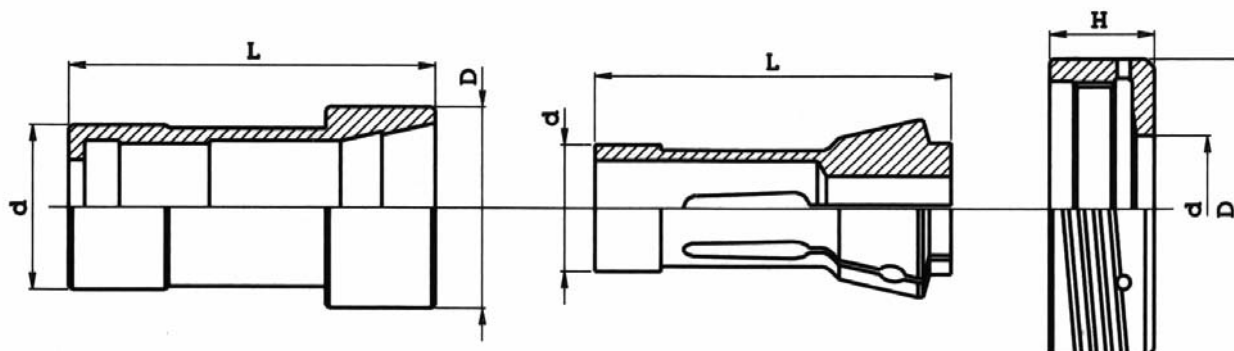
Spannkraft in KN			
6 BAR	8 BAR	10 BAR	MAX
5 KN	7 KN	9 KN	10
6 KN	8 KN	10 KN	BAR

Pneumatische Teilapparate



Art.	I	H	L	D	S	für Zange
Z 775.115	198	160	290	55	108	010.051
Z 775.142	260	230	420	80	150	010.117

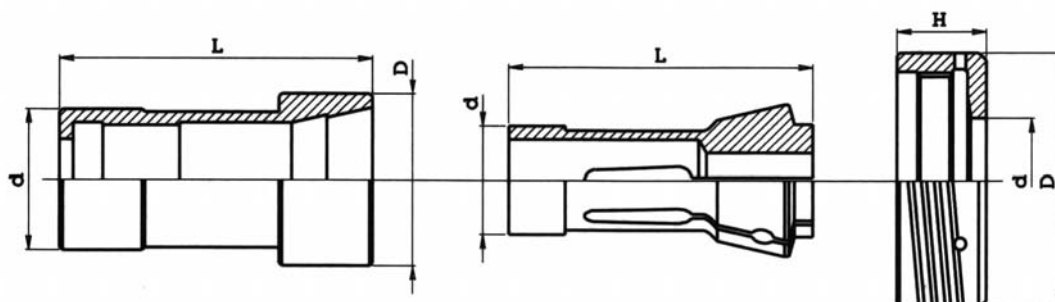
Druckhülsen und Überwurfmuttern



Druckhülse			Zange			Überwurfmutter				Maschine	
Art.	d	D	L	Art.	d	L	Art.	D	d		H
066.031	20	24	62	117E	14	46	—	—	—	—	BECHLER A 10
066.210	20	24	86	120E	15	64	072.210	38	15.5	23	FEINLER FA 10
066.220	27	32(37)	61	140E	22	55	072.220	46	22.5	26	FEINLER FA 15
066.224	18	24	97.8	120E	15	64	—	—	—	—	GAUTHIER GM 12
066.310	30	32	64	136E	20	54	072.310	45	20	41	INDEX ON-OR 12
066.315	30	38	63.5	143E	25	54	072.315	62	24	23	INDEX DG 12
066.316	30	38	63.5	140E	22	55	072.316	62	22	23	INDEX DG 12 (red.)
066.320	28	38	68	140E	22	55	072.320	64.5	22	31.5	INDEX 12
066.321	28	38	68	136E	20	54	072.321	64.5	20	31.5	INDEX 12 (red.)
066.330	34	46	82	148E	28	70	072.330	68	29	31.5	INDEX 18
066.331	34	46	82	140E	22	55	072.331	68	22	31.5	INDEX 18 (red.)
066.335	34	48	82	148E	28	70	072.335	74	29	34	INDEX C19
066.340	42	52	82	162E	35	70	072.340	72	35	31.5	INDEX 25
066.341	42	52	82	148E	28	70	072.341	72	29	31.5	INDEX 25 (red.)
066.341B	42	52	82	147E	27	72.7	—	—	—	—	INDEX 25 (red.)
066.350	42	58	92	163E	35	80	072.350	88	39	38.5	INDEX 24
066.351	42	58	92	148E	28	70	072.351	88	29	38.5	INDEX 24 (red.)
066.352	42	58	92	162E	35	70	072.352	88	35	38.5	INDEX 24 (red.)
066.350	42	58	92	163E	35	80	972.355	88	39	38.5	INDEX B30
066.350	42	58	92	163E	35	80	072.345	84.5	39	35	INDEX C29
066.351	42	58	92	148E	28	70	072.346	84.5	29	35	INDEX C29 (red.)
066.352	42	58	92	162E	35	70	072.346B	84.5	35	35	INDEX C29 (red.)
066.350	42	58	92	163E	35	80	072.343	83	39	13	INDEX E26 – ER26

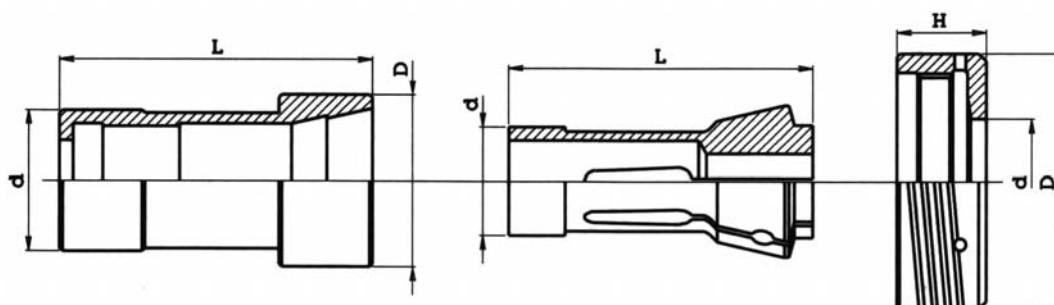
Federn für Druckhülsen siehe S. 114

Druckhülsen und Überwurfmutter



Art.	Druckhülse			Zange			Überwurfmutter				Maschine
	d	D	L	Art.	d	L	Art.	D	d	H	
066.360	56	70	104	173E	48	94	072.360	97	51	38.5	INDEX 36 - B42
066.361	56	70	104	163E	35	80	072.361	97	39	38.5	INDEX 36 - B42 (red.)
066.360	56	70	104	173E	48	94	072.363	102	51	30	INDEX E42 - ER42
066.361	56	70	104	163E	35	80	072.364	102	39	30	INDEX E42 - ER42 (red.)
066.370	74	94	108	185E	66	110	072.370	117	74.5	41.5	INDEX 52
066.371	74	94	108	173E	48	94	072.371	117	51	41.5	INDEX 52 (red.)
066.380	74	94	120	185E	66	110	072.380	122	74.5	34	INDEX B60
066.381	74	94	120	173E	48	94	072.381	122	51	34	INDEX B60 (red.)
066.380	74	94	120	185E	66	110	072.385	136	74.5	16	INDEX E60 - ER60
066.381	74	94	120	173E	48	94	072.386	136	51	16	INDEX E60 - ER60 (red.)
066.910	28	40	70	140E	22	55	—	—	—	—	MUPEN 15
066.572	21	25	55	121E	15	47	—	—	—	—	PETERMAN P7R
066.572R	21	25	55	109E	10	47	—	—	—	—	PETERMAN P7R (red.)
066.577	30	38	98	1323E	22	66	—	—	—	—	PETERMAN P 16 - P 16R
066.670	40	50	84	161E	32	75	—	—	—	—	SKODA 20
066.791	12	15	66	101E	8	42	—	—	—	—	STROHM M4-5
066.210	20	24	86	120E	15	64	072.730	34	16	20	STROHM 105-125
066.735	35	40	100	145E	25	77	072.741	63	28	40	STROHM 205
066.740	38	45	110	157E	30	80	072.740	63	35	40	STROHM 255
066.741	38	45	110	145E	25	77	072.741	63	28	40	STROHM 255 (red.)
066.756R	65	76	110	173E	48	94	072.756R	115	51	42	TAREX L52 (red.)

Druckhülsen und Überwurfmutter

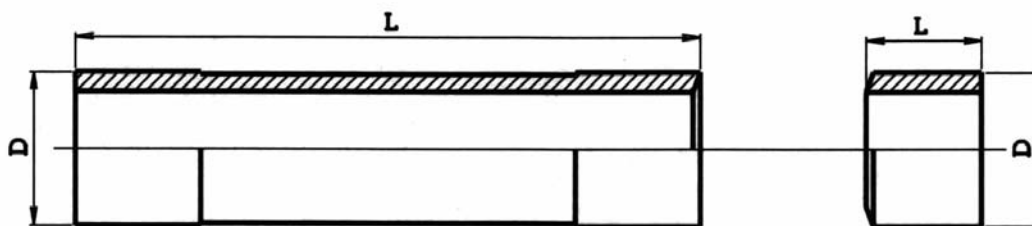


Druckhülse				Zange			Überwurfmutter				Maschine
Art.	d	D	L	Art.	d	L	Art.	D	d	H	
066.789	30	30	69	136E	20	54	—	—	—	—	TORNOS ENC 164
066.790	15	15	51	101E	8	42	—	—	—	—	TORNOS T4
066.791	12	15	66	101E	8	42	—	—	—	—	TORNOS M4
066.794	22	26	90	120E	15	64	072.794	37	16.5	17	TORNOS R10
066.800	28	38	70	140E	22	55	—	—	—	—	TRAUB TC 15
066.810	33	33	52	140E	22	55	072.810	53	22	45	TRAUB A 15
066.820	34	42	67	148E	28	70	072.820	63	29	39	TRAUB A 20
065.821	34	42	67	140E	22	55	072.821	63	22	39	TRAUB A 20 (red.)
066.830	37	52	96	161E	32	75	072.830	72	35	39	TRAUB A 25
066.831	37	52	96	140E	22	55	072.831	72	22	39	TRAUB A 25 (red.)
066.850	40	52	96	161E	32	75	072.830	72	35	39	TRAUB A 26
066.860	52	63	116	171E	42	94	—	—	—	—	TRAUB A 36
066.870	54	68(75)	114	173E	48	94	072.870	91	51	46	TRAUB A 42
066.871	54	68(75)	114	161E	32	75	072.871	91	35	46	TRAUB A 42 (red.)
066.872	60	70	135	173E	48	94	072.872	130	51	23	TRAUB TNS 42
066.872R	60	70	135	—	52	92	072.872R	130	55	23	TRAUB TNS 42
066.873	54	74	115	173E	48	94	—	—	—	—	TRAUB TG 42/110
066.880	74	86(93)	114	185E	66	110	072.880	105	74.5	44.5	TRAUB A 60
066.881	74	86(93)	114	173E	48	94	072.881	105	51	44.5	TRAUB A 60 (red.)
966.885	75	95	138	185E	66	110	072.885	140	74.5	22	TRAUB TNF 60/140
066.908	30	35	85	144E	25	65	—	—	—	—	TRAUB TNL 16
066.910	28	40	70	140E	22	55	—	—	—	—	TRAUB TD 16
066.920	40	54	95	161E	32	75	072.920	78	35	40	TRAUB TD 26 (2)
066.920	40	54	95	161E	32	75	072.920B	78	35	40	TRAUB TD 26 (3)
066.930	50	68	115	171E	42	94	072.930	86	43.5	40	TRAUB TD 36 (2)
066.930	50	68	115	171E	42	94	072.930B	86	43.5	40	TRAUB TD 36 (3)
066.931	50	68	115	161E	32	75	072.931	86	35	40	TRAUB TD 36 (red.) (2)
066.931	50	68	115	161E	32	75	072.931B	86	35	40	TRAUB TD 36 (red.) (3)
066.870	54	68(75)	114	173E	48	94	072.870	91	51	46	TRAUB TB 42
066.871	54	68(75)	114	161E	32	94	072.871	91	35	46	TRAUB TB 42 (red.)
066.950	74	86(93)	138	185E	66	110	072.880	105	74.5	44.5	TRAUB TB 60
066.951	74	86(93)	138	173E	48	94	072.881	105	51	44.5	TRAUB TB 60 (red.)
066.952	82	95	138	185E	66	110	—	—	—	—	TRAUB TF 60

(2) Baujahr bis 1976

(3) Baujahr nach 1976

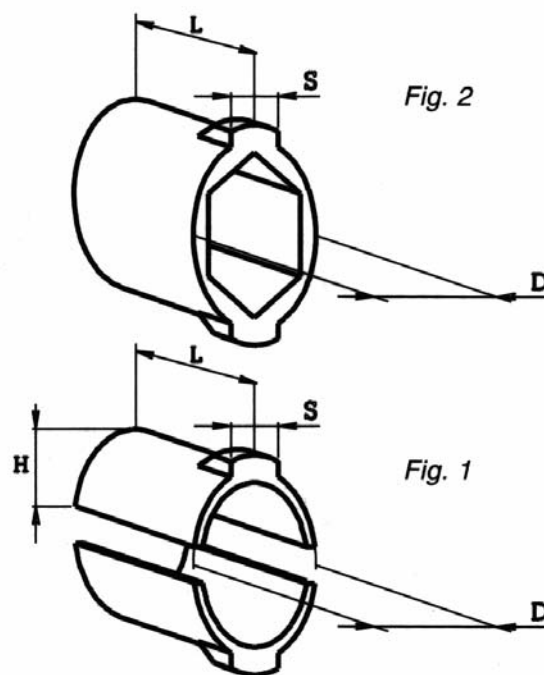
Druckrohr und Distanzstück



Druckrohr			Distanzstück			Maschine
Art.	D	L	Art.	D	L	
			078.036	27	19.5	BECHLER BR 20
076.210	16.8	165	078.210	16.8	12	FEINLER FA 10
076.220	23	190	078.220	23	12	FEINLER FA 15
076.220	23	190	078.220B	23	10.5	FEINLER FA 15
—	—	—	078.745	37	27	STROHM 255
076.810	21	156	078.810	21	24	TRAUB A 15 - TC 15
076.811	21	176	078.810	21	24	TRAUB A 15 - TC 15
076.820	28	158	078.820	28	24	TRAUB A 20
076.830	32	132	078.830	32	24	TRAUB A 25
076.830	32	132	078.832	32	26	TRAUB A 25
076.870	51	230	078.870	51	29	TRAUB A 42
076.880	70	234	078.880	70	30	TRAUB A 60
076.920	34	203	078.920	34	15	TRAUB TD 26
—	—	—	078.940	51.8	25	TRAUB TB 42

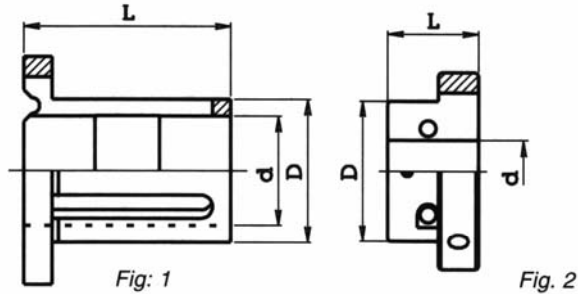
Druckstücke (Paar)

Art.	D	L	S	H	Maschine	Fig
079.310	24	36	11.6	8	INDEX DG 12	1
079.315	26	34	12	—	INDEX DG 12	2
079.320	30	34	11.5	10.1	INDEX 12 - ON 12 - OR 12	1
079.330	30	40	13.5	10.5	INDEX 18 - C 19	1
079.340	36	40	13.5	13	INDEX 25	1
079.350	37	42	15.8	13	INDEX 24 - B 30 - C 29	1
079.360	48	52	19.5	18.4	INDEX 36 - B 42	1
079.370	67	52	19.5	27.3	INDEX 52 - B 60	1
079.750	38	50	14.5	11.5	TAREX L 32	1
079.753	47	50	15.5	16	TAREX L 42	1
079.753B	47	50	21.5	16	TAREX L 42	1
079.756	57	50	15.5	21	TAREX L 52	1
079.756B	57	50	21.5	21	TAREX L 52	1
079.762B	70	50	24.5	22.3	TAREX L 64	1

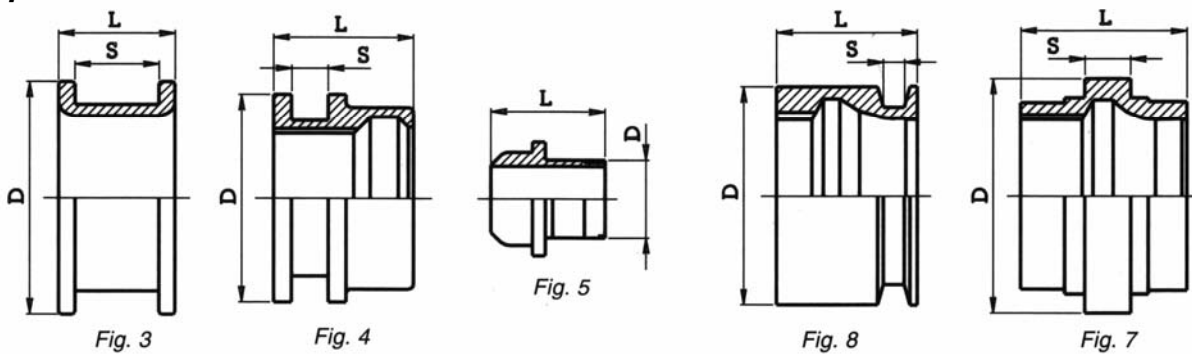


Spannfingerlager und Spannmuffen

Spannfingerlager



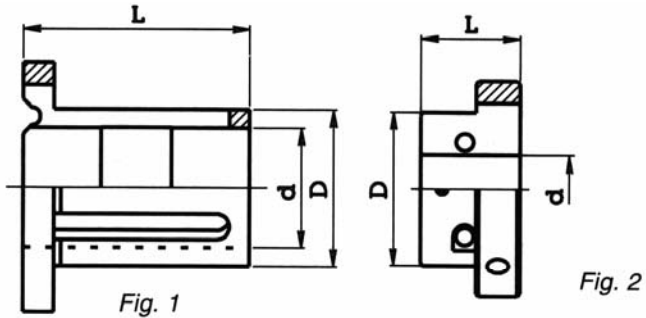
Spannmuffen



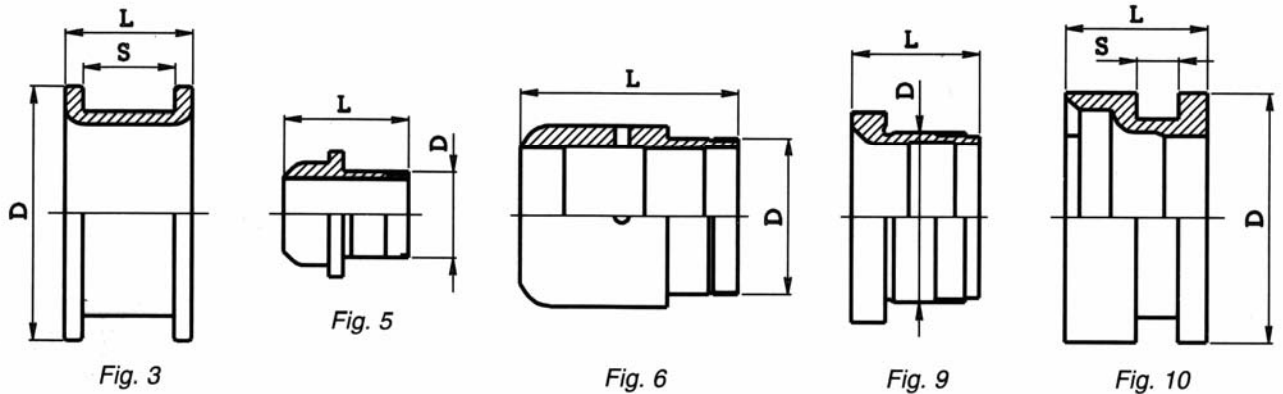
Spannfingerlager					Spannmuffe							
Art.	D	d	L	Fig.	Art.	D	L	S	Fig.	Art. Spann- finger	Nr.	Maschine
080.211	—	—	—	—	080.210	30	43	—	5	084.220	2	FEINLER FA 10
080.221	59	30	45	2	080.220	35	44.5	—	5	084.220	2	FEINLER FA 15
080.310	46	39	74	1	—	—	—	—	—	084.310	2	INDEX ON 12
080.315	42	35	77	1	—	—	—	—	—	084.310	2	INDEX DG 12
080.320	44	34	72	1	082.320	80	54	14	4	084.320	2	INDEX 12
080.330	50	39	72	1	082.330	80	54	14	4	084.330	2	INDEX 18 - C 19
080.340	56	44	72	1	082.340	86	54	14	4	084.330	2	INDEX 25
080.345	60	48	72	1	082.345	90	54	14	4	084.350	2	INDEX C 29
080.350	68	48	94	1	082.350	115	76	18	4	084.351	2	INDEX 24 - B 30
080.360	80	59	94	1	082.360	115	76	18	4	084.360	2	INDEX 36 - B 42
080.370	98	76	94	1	082.370	130	52	18	4	084.360	2	INDEX 52 - B 60
—	—	—	—	—	082.662	92	65	18	7	—	—	SCHÜTTE SE 16
—	—	—	—	—	082.662B	85.5	55	8.3	8	—	—	SCHÜTTE SE 16

Spannfingerlager und Spannmuffen

Spannfingerlager

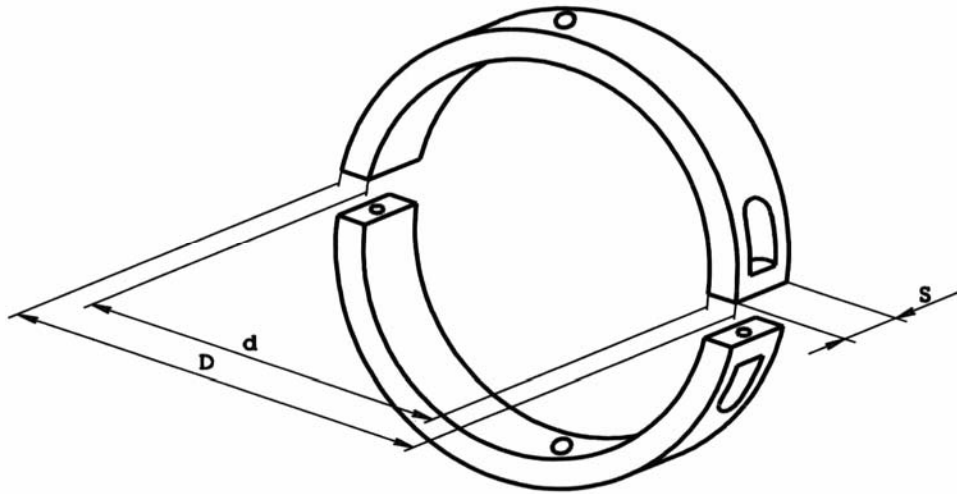


Spannmuffen



Spannfingerlager					Spannmuffe					Spannfinger		Maschine
Art.	D	d	L	Fig.	Art.	D	L	S	Fig.	Art.	Nr.	
080.731	76	25	35	2	080.730	30	44	—	5	084.730	2	STROHM 125
—	—	—	—	—	080.735	55	77	—	6	—	—	STROHM 205
—	—	—	—	—	080.740	60	77	—	6	—	—	STROHM 255
080.810	37	30	65.3	1	082.810	57	40	22.5	3	084.810	2	TRAUB A 15 (mit Spannfing. 9 mm)
080.811	42	30	72	1	082.811	70	46	30.5	3	084.830	2	TRAUB A 15 (mit Spannfing. 10 mm)
080.812	42	30	72	1	082.811	70	46	30.5	3	084.831	2	TRAUB A 15 (mit Spannfing. 12 mm)
080.812	42	30	72	1	082.800	50	43.5	---	9	084.831	2	TRAUB TC15
080.820	45	38	74	1	082.820	72	46	30.5	3	084.830	3	TRAUB A 20
080.830	50	42	75	1	082.830	79	45	30.5	3	084.830	3	TRAUB A 25 (mit Spannfing. 10 mm)
080.831	50	42	75	1	082.830	79	45	30.5	3	084.831	3	TRAUB A 25 (mit Spannfing. 12 mm)
080.850	60	50	73	1	082.850	96.8	45	32.5	3	084.870	3	TRAUB A 26
080.860	74	60	75	1	082.860	112	45	32.5	3	084.870	3	TRAUB A 36
080.870	79	60	76	1	082.870	112	45	32.5	3	084.870	3	TRAUB A 42
080.880	96	80	76	1	082.880	128	45	32.5	3	084.870	3	TRAUB A 60
080.920	52	40	78	1	082.920	60	45	---	9	084.920	3	TRAUB TD 26
080.940	80	65	90	1	082.940	118	45	32.5	3	084.950	3	TRAUB TB 42
080.950	96	82	90	1	082.880	128	45	32.5	3	084.950	3	TRAUB TB 60
—	—	—	—	—	082.978	87.3	50	14.5	10	—	—	WICKMAN 5/8
—	—	—	—	—	082.979	112.8	93.6	19.2	10	—	—	WICKMAN 1"
—	—	—	—	—	082.982	144	127	19	10	—	—	WICKMAN 1" 3/8
—	—	—	—	—	082.982B	144	127	19	10	—	—	WICKMAN 1" 3/8
—	—	—	—	—	082.984	170	125	22	10	—	—	WICKMAN 2" 1/4

Muffenringe



Spannmuffenringe

Art.	D	d	S	Maschine
081.330	83	62	14	INDEX 12-18-C19
081.340	90	68.5	14	INDEX 25
081.345	93	72	14	INDEX C29
081.360	118	92	18	INDEX 24-36-B30-B42
081.370	133	110	18	INDEX 52-B60

Kupplungsmuffenringe

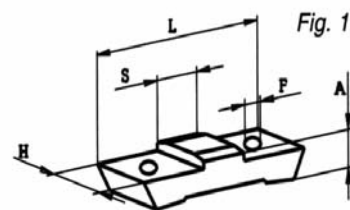
Art.	D	d	S	Maschine
081.320B	100	79	14	INDEX 12
081.330B	101	82	14	INDEX 18-C19
091.340B	106	88	14	INDEX 25
081.345B	113	95	14	INDEX C29
081.350B	136	103	18	INDEX 24
081.355B	136	105	18	INDEX B30
081.360B	136	116	18	INDEX 36-B42
081.370B	152	133	18	INDEX 52-B60

Knaggen und Knaggengleitstücke

Knaggengleitstück

Fig.1

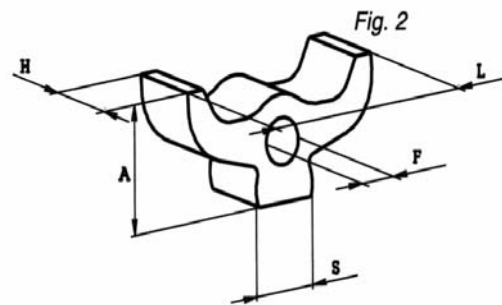
Art.	A	F	H	L	S	Maschine
083.340B	6	5x0.5	14	39.5	12	INDEX 12-18-25 - C 19 (A33091)
083.343B	8	5x0.5	16	45.5	16	INDEX 24-E26-ER26 INDEX B30 Kupplung (A53090)
083.345B	6	5x0.5	16	39.5	12	INDEX C29
083.360B	8	5x0.5	20	45.5	16	INDEX 36-52 INDEX B42-60 Getriebe (A73090)
083.361B	7	5x0.5	20	40.2	10	INDEX B30 Getriebe INDEX B42-60-B60F Kupplung (AR1840)



Pendelknagge

Fig.2

Art.	A	F	H	L	S	Maschine
083.340	17	7	13.8	45	12	INDEX 12-18-25 - C19 (A33060)
083.343	20	8	15.8	50	14	INDEX 24-E26-ER26
083.344	18	8	15.8	50	14	INDEX B30 Kupplung (A53060)
083.345	17	7	15.8	45	12	INDEX C29
083.360	20	8	19.8	50	14	INDEX 36-52
083.361	22	8	19.8	46	14	INDEX B30 Getriebe INDEX B42-60-B60F Kupplung (AR1830)



Spannfinger



Fig. 1

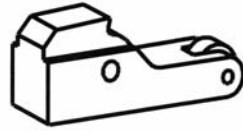


Fig. 2

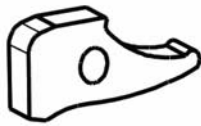


Fig. 3



Fig. 4

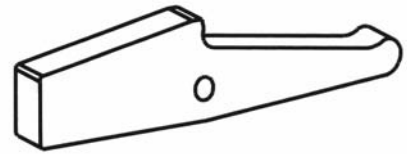


Fig. 5

Art.	S	L	F	H	Fig.	Maschine	Nr.
084.019	10	92	8	28	5	BECHET 19	
084.028	6	54.5	3	16	1	BECHLER A7-A10	2
084.028B	6	54.5	4	16	1	BECHLER A7-A10	2
084.039B	12	76.2	6	28.6	2	BECHLER B20 (neue Version)	2
084.162	6	52	4	17.5	4	CITIZEN G16	
084.220	7	50	6	19	3	FEINLER FA10-FA15	2
084.224	6	57	4	15.5	1	GAUTHIER GM12-15	2

S = Breite

L = Länge

F = Bohrdurchmesser

H = Höhe

Spannfinger



Fig. 1



Fig. 2



Fig. 3

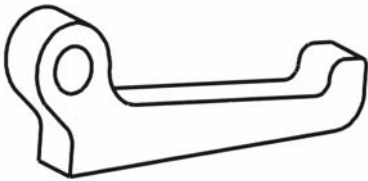


Fig. 4

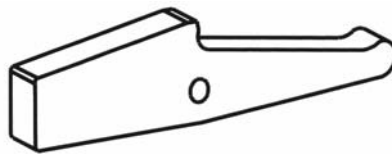


Fig. 5



Fig. 6

Art.	S	L	F	H	Fig.	Maschine	Nr.
084.310	11.8	66	—	17.2	1	INDEX ON12-OR12-DG12	2
084.311	13.8	66	—	17.2	1	INDEX E25 hydraulisch	2
084.320	11.8	74	—	20	1	INDEX 12-ER16	2
084.330	13.5	74	—	20	1	INDEX 18-25-C19-ER25-KR30-GS30	2
084.350	15.5	74	—	20	1	INDEX C29	2
084.351	15.5	100	—	24.2	1	INDEX 24-B30	2
084.360	19.8	100	—	24.2	1	INDEX 36-52-B42-B60	2
084.366	20	88	—	23		INDEX KS 32-42-50	
084.543	12	70.6	7	24	4	MANURHIN PF TR 22-25	
084.549	15.5	91	10	32.5	4	MANURHIN PF TR 32-42	
084.570	6	35	3	14.2	3	PETERMAN P4	2
084.571	7	55	4	16.2	2	PETERMAN P7	2
084.572	7	68	4	19	2	PETERMAN P7R	2
084.572B	7	68	5	19	2	PETERMAN P7R	2
084.577	10	99	5	22	5	PETERMAN P16	2
084.650	12	62.2	—	19	6	SCHAUBLIN 102-120HP	

S = Breite

L = Länge

F = Bohrdurchmesser

H = Höhe

Spannfinger



Fig. 1



Fig. 2



Fig. 3



Fig. 4

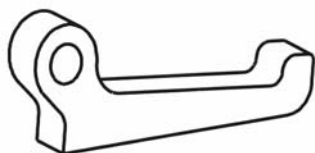


Fig. 5



Fig. 6

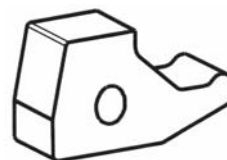


Fig. 7

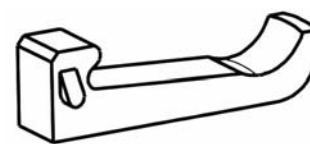


Fig. 8



Fig. 9

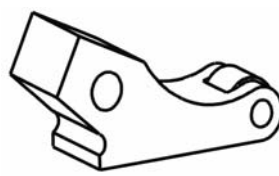


Fig. 10



Fig. 11

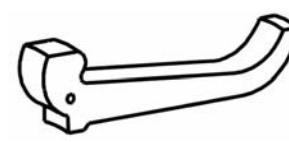


Fig. 12

Art.	S	L	F	H	Fig.	Maschine	Nr.
084.680	10	73	6	27		STAR NC16	
084.683	12	50	8	25.5	4	STAR KNC 32B	
084.686	12	67.5	2.5	18.8	1	STEINHAUSER STF16	
084.688	12	68	8	23	5	STEINHAUSER STF25	
684.690	14	81	3	22.2	1	STEINHAUSER STF36	
084.720	6	44	4.5	16	8	STROHM 45	2
084.730	7	50	6	21	6	STROHM 125NAR	2
084.730B	7	50	6	21	6	STROHM 75-105-125AS	2
084.731	7	50	8	21	6	STROHM 125NAR mit Stift	2
084.731B	7	50	8	21	6	STROHM 75-105-125AS mit Stift	2
084.740	12	90.5	9	31	2	STROHM 205-255.(alte Version)	2
084.745	13.8	92	8	26	9	STROHM 205-255 (neue Version)	2
084.762	25	76	10	37	10	TAREX TH64	2
084.530	21.5	100	—	24.2	1	TAREX L32-42-52	2
084.351	15.5	100	—	24.2	1	TAREX L42-52-64	2
084.790	6	43	4.5	16	2	TORNOS T4	2
084.792	7	58	5	18.3	11	TORNOS M7	2
084.792B	7	58	6	18.3	11	TORNOS M7	2
084.793	7	62.8	5	18	2	TORNOS MS7	2
084.794	11.8	66	—	17.2	1	TORNOS R7-R10	2
084.795	9	71.3	7	24.3	11	TORNOS M 15	2
084.795B	9	55	6	21.3	2	TORNOS NA12	2
084.796	13.5	74	—	20	1	TORNOS R16	2
084.798	12	91	8	30	11	TORNOS 20	
084.799	12	103	8	30	11	TORNOS 25	
084.810	9	62	—	17	3	TRAUB A15 (alte Version)	8
084.830	10	70	—	18	3	TRAUB A15	8
084.830	10	70	—	18	3	TRAUB A20-25	8
084.831	12	70	—	18	3	TRAUB A15	8
084.831	12	70	—	18	3	TRAUB A20-25-TC15	8
084.870	14	72	—	20.7	3	TRAUB A26-36-42-45-60	8
084.920	12	75	2	18.3	12	TRAUB TD 16-26-36	12
10.1018	12	75	2	18,3	8	TRAUB TD 16-26-36	8
084.950	18	84	—	22	7	TRAUB TB30-42-60	8
084.958	12	57	—	17	1	TSUGAMI S20-BS20BE Spindelstock	
084.958	12	57	—	17	1	TSUGAMI BS20BE-NP20 Gegenspindel	
084.958B	8	56	—	13	1	TSUGAMI S20 Gegenspindel	
084.959	12	85	—	22	1	TSUGAMI NP20 Spindelstock	

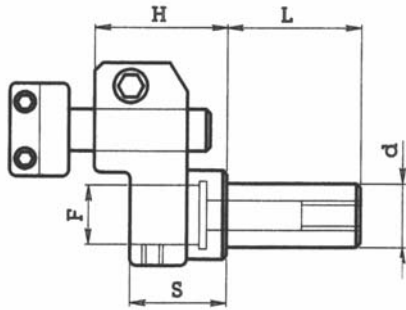
S = Breite

L = Länge

F = Bohrdurchmesser

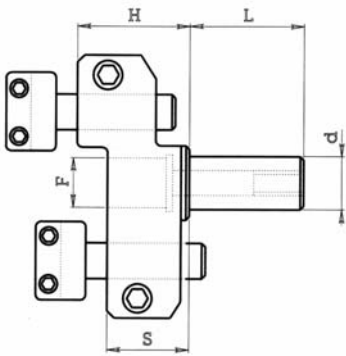
H = Höhe

Bohr- und Drehhalter mit einem Dreheinsatz



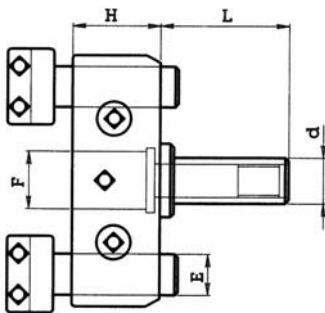
Art.	d	F	H	S	L	E
108.115	15.875	12	32	24	32	12
108.116	16	12	32	24	32	12
108.119	19.05	12	32	24	32	12

Bohr- und Drehhalter mit zwei Dreheinsätze, abgesetzt



Art.	d	F	H	S	L	E
109.115	15.875	12	32	26	32	12
109.116	16	12	32	26	32	12
109.119	19.05	12	32	26	32	12

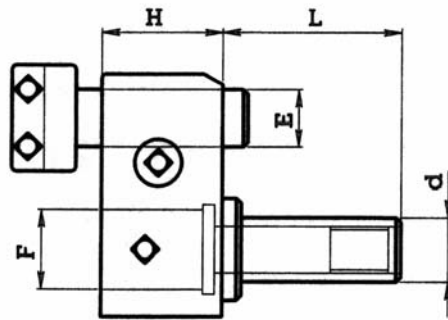
Bohr- und Drehhalter mit zwei Dreheinsätze



Art.	d	F	H	Z	E
110.219	19.05	15	26	46	15
110.220	20	15	26	46	15
110.322	22	25	44	50	18
110.325	25	25	44	50	18
110.326	25.40	25	44	50	18
110.330	30	25	38	56	18
110.331	31.75	25	38	56	18
110.332	32	25	38	56	18

Bohr- und Drehhalter mit einem Dreheinsatz

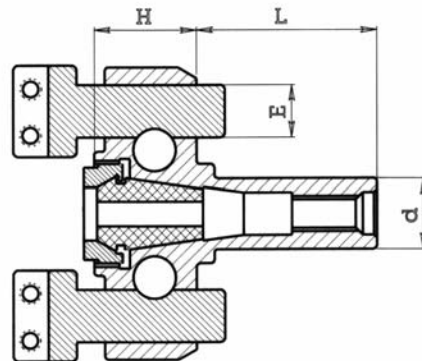
Art.	d	F	H	L	E
112.115	15.875	12	22	32	12
112.116	16	12	22	32	12
112.119	19.05	12	22	32	12
112.219	19.05	15	26	46	15
112.220	20	15	26	46	15
112.322	22	25	36	50	18
112.325	25	25	36	50	18
112.326	25.40	25	36	50	18
112.330	30	25	36	50	18
112.331	31.75	25	36	50	18
112.332	32	25	36	50	18



Bohr- und Drehhalter mit zwei Dreheinsätzen und Spannzangenaufnahme

Art.	d	H	L	E	Zange
114.115*	15.875	28	32	12	050.016
114.116*	16	28	32	12	050.016
114.119*	19.05	28	32	12	050.016
114.219	19.05	34	46	15	050.020
114.220	20	34	46	15	050.020
114.222	22	34	46	15	050.020
114.322	22	47	50	18	050.032
114.325	25	47	50	18	050.032
114.326	25.40	47	50	18	050.032
114.330	30	47	50	18	050.032
114.331	31.75	47	50	18	050.032
114.332	32	47	50	18	050.032

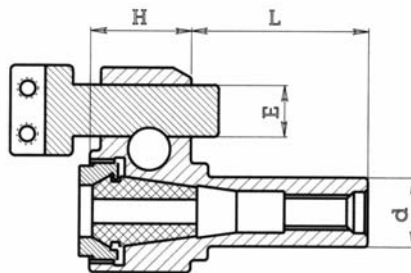
* = Auf Anfrage



Bohr- und Drehhalter mit einem Dreheinsatz und Spannzangenaufnahme

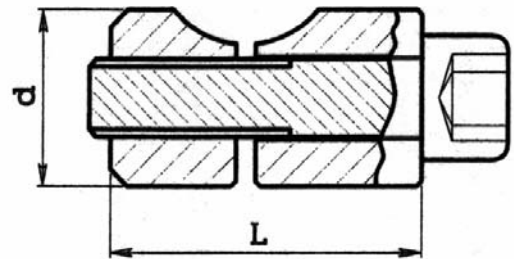
Art.	d	H	L	E	Zange
116.115*	15.875	28	32	12	050.016
116.116*	16	28	32	12	050.016
116.119*	19.05	28	32	12	050.016
116.219	19.05	34	45	15	050.020
116.220	20	34	45	15	050.020
116.222	22	34	45	15	050.020
116.322	22	47	50	18	050.032
116.325	25	47	50	18	050.032
116.326	25.40	47	50	18	050.032
116.330	30	47	50	18	050.032
116.331	31.75	47	50	18	050.032
116.332	32	47	50	18	050.032
116.426	25.40	47	50	18	050.025

* = Auf Anfrage



Klemmstück

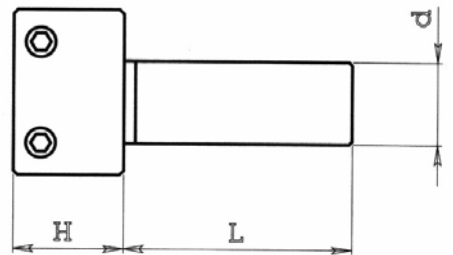
Art.	d	L	Werkzeughalter
244.201	12	26	110.2 - 112.2 - 114.2 - 116.2
244.301	15	36	110.3 - 112.3 - 114.3 - 116.3



Dreheinsätze für Bohr- und Drehhalter

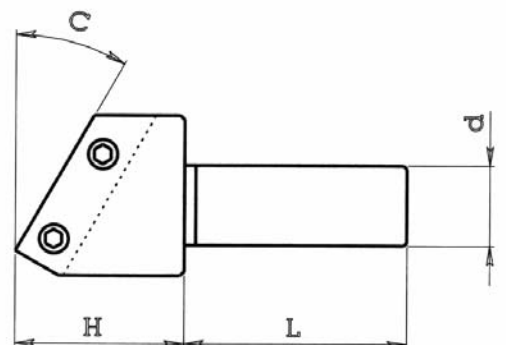
Typ: radial

Art.	d	L	H
120.101	12	32	14
120.102	12	40	14
120.201	15	42	18
120.202	15	60	18
120.301	18	50	20
120.302	18	75	20



Typ: tangential

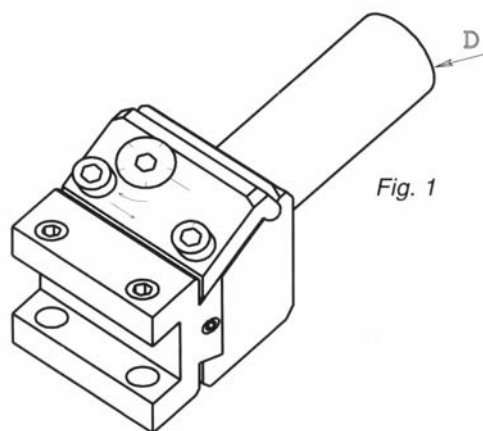
Art. rechts	d	L	H	C	Art. links
120.211	15	42	18	8°	120.711
120.212	15	60	18	8°	120.712
120.231	15	42	29	30°	120.731
120.232	15	60	29	30°	120.732
120.311	18	50	25	8°	120.811
120.312	18	75	25	8°	120.812
120.331	18	50	32	30°	120.831
120.332	18	75	32	30°	120.832



Dreheinsätze mit Feineinstellung

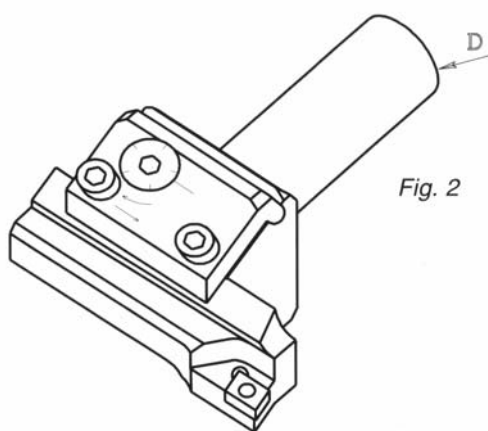
Einstellbare Dreheinsätze für 4-kant-Stähle

Art.	D	Schaftlänge	Gesamtlänge	
124.201	15	42	82	re-li
124.202	15	60	100	re-li
124.301	18	50	90	re-li
124.302	18	75	115	re-li

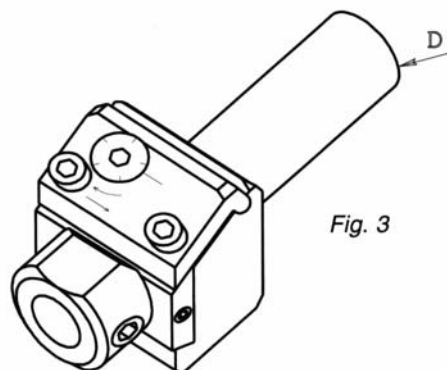


Einstellbare Dreheinsätze für Wendepplattenhalter

Art.	D	Schaftlänge	Gesamtlänge	
122.201 D	15	42	82	rechts
122.202 D	15	60	100	rechts
122.301 D	18	50	90	rechts
122.302 D	18	75	115	rechts
122.201 S	15	42	82	links
122.202 S	15	60	100	links
122.301 S	18	50	90	links
122.302 S	18	75	115	links
Art.	D	Schaftlänge	Gesamtlänge	
123.201 D	15	42	82	rechts
123.202 D	15	60	100	rechts
123.301 D	18	50	90	rechts
123.302 D	18	75	115	rechts
123.201 S	15	42	82	links
123.202 S	15	60	100	links
123.301 S	18	50	90	links
123.302 S	18	75	115	links



Art.	D	Schaftlänge	Gesamtlänge	Ø
140.115	15.875	32	78.5	12
140.116	16	32	78.5	12
140.119	19.05	46	92.5	12
140.120	20	46	92.5	12



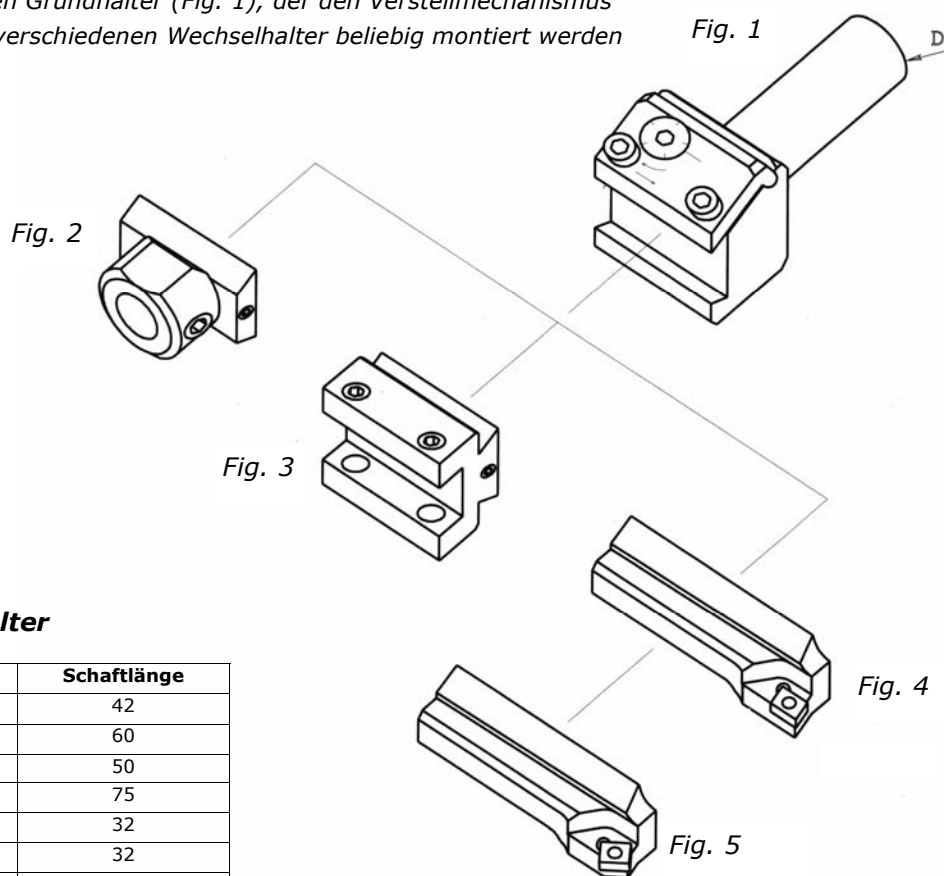
Dreheinsätze mit Feineinstellung

Ausdrehhalter mit Seiten- und Höhenverstellung

Wechsel- und Ersatzteile

Die einstellbaren Dreheinsätze Typ 122-123-124 und die einstellbaren Ausdrehhalter Typ 140 sind untereinander austauschbar.

Auf ein und denselben Grundhalter (Fig. 1), der den Verstellmechanismus enthält, können die verschiedenen Wechselhalter beliebig montiert werden (Fig. 2-3-4-5).



- Fig. 1 - Grundhalter

Art.	D	Schaftlänge
124.201 A	15	42
124.202 A	15	60
124.301 A	18	50
124.302 A	18	75
140.115 A	15.875	32
140.116 A	16	32
140.119 A	19.05	46
140.120 A	20	46

- Fig. 2 - Ausdrehhalter Art. 140.100 B

- Fig. 3 - Ausdrehhalter Art. 124.201 B

- Fig. 4 - Wendepplattenhalter A 90°

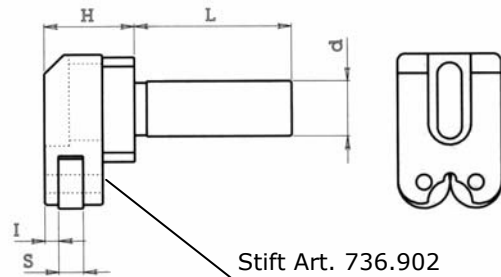
Art.	Gewinde	Einsatz
122.001 D	rechts	CCMT
122.001 S	links	CCMT

- Fig. 5 - Wendepplattenhalter A 45°

Art.	Gewinde	Einsatz
123.001 D	rechts	CCMT
123.001 S	links	CCMT

Rollengegenhalter

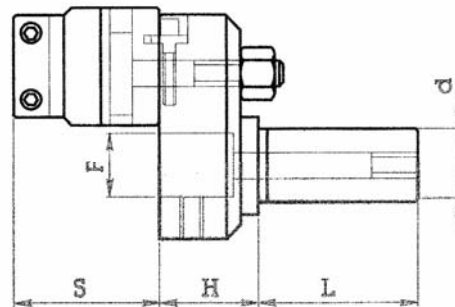
Art.	d	H	L	I	S	Arbeitsbereich	
						min	max
126.201	15	27	42	4	8	3	30
126.301	18	29	52	4	8	3	30



Stift Art. 736.902
 Rolle Art. 126.001
 16x16x8)

Bohr- und Drehhalter

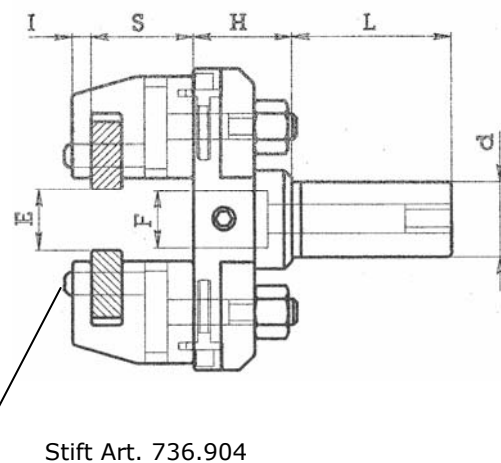
Art.	d	S	H	L	F
130.219	19.05	30	26	46	15
130.220	20	30	26	46	15
130.322	22	38	38	50	25
130.325	25	38	38	50	25
130.326	25.40	38	38	50	25
130.330	30	38	38	50	25
130.331	31.75	38	38	50	25
130.332	32	38	38	50	25



Rändelhalter - einstellbar

Art.	d	S	H	I	L	F	E min	E max
136.219	19.05	28	28	5	42	15	5	26
136.220	20	28	28	5	42	15	5	26
136.322	22	34	35	6	50	25	6	56
136.325	25	34	35	6	50	25	6	56
136.326	25.40	34	35	6	50	25	6	56
136.330	30	34	35	6	50	25	6	56
136.331	31.75	34	35	6	50	25	6	56
136.332	32	34	35	6	50	25	6	56

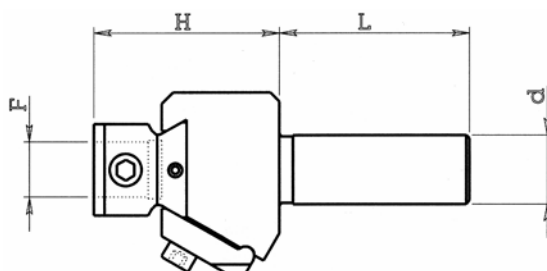
Für Rändelrollen:
 Außendurchmesser = 20 mm
 Bohrung = 6 mm



Stift Art. 736.904

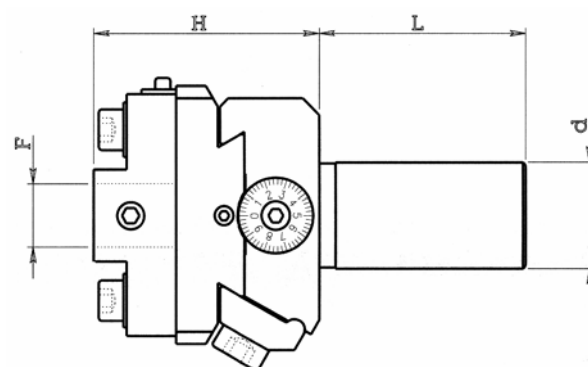
Ausdrehalter mit Seitenverstellung

Art.	d	F	H	L	R
140.115	15.875	12	46.5	32	10
140.116	16	12	46.5	32	10
140.119	19.05	12	46.5	46	10
140.120	20	12	46.5	46	10



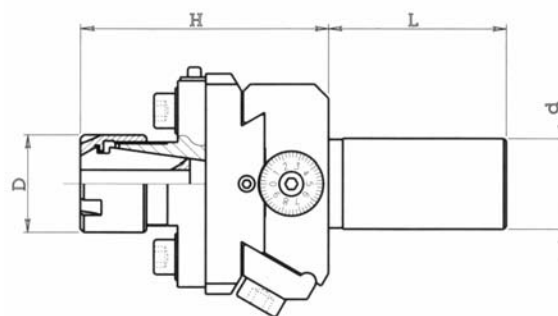
Ausdrehalter mit Seiten- und Höhenverstellung

Art.	d	F	H	L	R
140.219	19.05	15	54	50	18
140.220	20	15	54	50	18
140.225	25	15	54	50	18
140.226	25.40	15	54	50	18
140.319	19.05	18	54	50	18
140.320	20	18	54	50	18
140.325	25	18	54	50	18
140.326	25.40	18	54	50	18



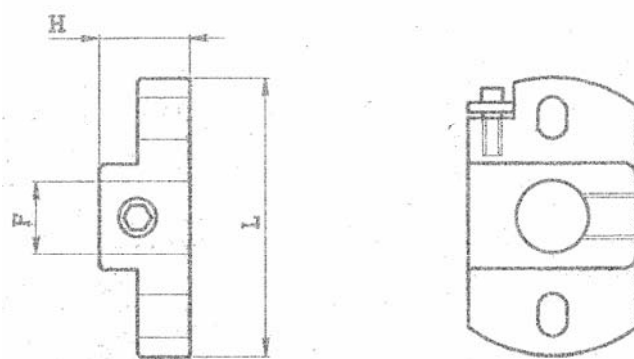
R = Verstellweg

Art.	d	D	H	L	Zange	Bereich	
						min	max
140.219B	19.05	22	67	50	050.016	1	10
140.220B	20	22	67	50	050.016	1	10
140.225B	25	22	67	50	050.016	1	10
140.226B	25.40	22	67	50	050.016	1	10
140.219C	19.05	28	70	50	050.020	1	13
140.220C	20	28	70	50	050.020	1	13
140.325C	25	28	70	50	050.020	1	13
140.326C	25.40	28	70	50	050.020	1	13
140.319D	19.05	35	75	50	050.025	1	16
140.320D	20	35	75	50	050.025	1	16
140.325D	25	35	75	50	050.025	1	16
140.326D	25.40	35	75	50	050.025	1	16



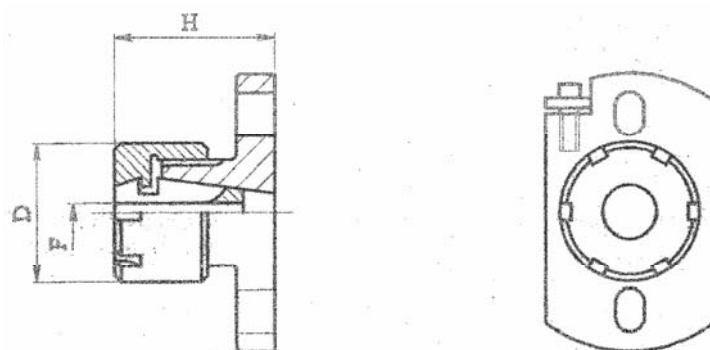
Spannzangen DIN 6499/B

Anbauplatten



Art.	F	H	L	Für Werkzeughalter
141.201	15	20	58	140.2 - 142.2
141.301	18	20	64	140.3 - 142.3

Anbauplatten mit Zangenaufnahme

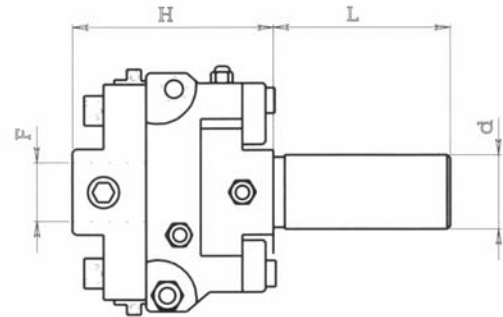


Art.	H	D	Zange	Bereich		Für Werkzeughalter
				min	max	
141.216	32	22	050.016	1	10	140.2 - 142.2
141.220	36	28	050.020	1	13	140.2 - 142.2
141.320	36	28	050.020	1	13	140.3 - 142.3
141.325	42	35	050.025	1	16	140.3 - 142.3

Spannzangen DIN 6499/B

Verschiebhalter für Links- und Rechtslauf

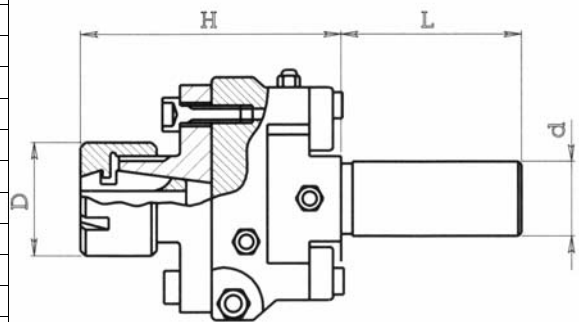
Art.	d	F	H	L	R
142.219	19.05	15	52	46	20
142.220	20	15	52	46	20
142.222	22	15	52	46	20
142.322	22	18	60	50	24
142.325	25	18	60	50	24
142.326	25.40	18	60	50	24
142.330	30	18	60	50	24
142.331	31.75	18	60	50	24
142.332	32	18	60	50	24



R = Arbeitsweg

Verschiebhalter mit Spannzangenaufnahme

Art.	d	D	H	L	Zange	Spannbereich	
						min	max
142.219B	19.05	22	64	46	ER 16	1	10
142.220B	20	22	64	46	ER 16	1	10
142.222B	22	22	64	46	ER 16	1	10
142.219C	19.05	28	68	46	ER 20	1	13
142.220C	20	28	68	46	ER 20	1	13
142.222C	22	28	68	46	ER 20	1	13
142.325C	25	28	76	50	ER 20	1	13
142.326C	25.40	28	76	50	ER 20	1	13
142.330C	30	28	76	50	ER 20	1	13
142.331C	31.75	28	76	50	ER 20	1	13
142.332C	32	28	76	50	ER 20	1	13
142.325D	25	35	82	50	ER 25	1	16
142.326D	25.40	35	82	50	ER 25	1	16
142.330D	30	35	82	50	ER 25	1	16
142.331D	31.75	35	82	50	ER 25	1	16
142.332D	32	35	82	50	ER 25	1	16



Spannzangen DIN 6499/B

Reibhalter - pendelnd - einstellbar - mit Spannzangenaufnahme

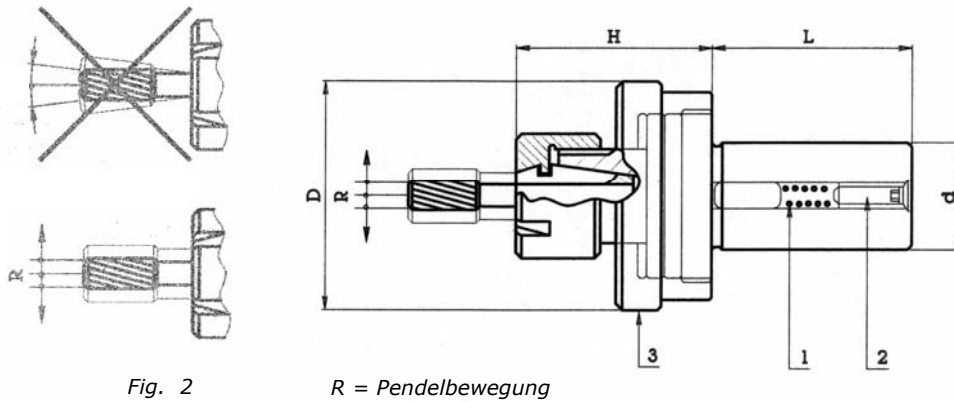


Fig. 2

R = Pendelbewegung

Spannzangen DIN 6499/B

Art.	d	D	H	L	R	Zange	Mutter
157.715	15.875	42	31	35	1	ER 11	052.411
157.716	16	42	31	35	1	ER 11	052.411
157.719	19.05	42	31	35	1	ER 11	052.411
157.720	20	42	31	35	1	ER 11	052.411
157.015	15.875	42	38	46	1	ER 16	052.216
157.016	16	42	38	46	1	ER 16	052.216
157.019	19.05	42	38	46	1	ER 16	052.216
157.020	20	42	38	46	1	ER 16	052.216
157.022	22	42	38	46	1	ER 16	052.216
157.025	25	42	38	46	1	ER 16	052.216
157.026	25.40	42	38	46	1	ER 16	052.216
157.116	16	50	45	46	1	ER 20	052.220
157.119	19.05	50	45	46	1	ER 20	052.220
157.120	20	50	45	46	1	ER 20	052.220
157.125	25	50	45	46	1	ER 20	052.220
157.126	25.40	50	45	46	1	ER 20	052.220
157.216	16	57	47	46	1	ER 25	052.325
157.219	19.05	57	47	46	1	ER 25	052.325
157.220	20	57	47	46	1	ER 25	052.325
157.222	22	57	47	46	1	ER 25	052.325
157.225	25	57	47	46	1	ER 25	052.325
157.226	25.40	57	47	46	1	ER 25	052.325
157.325	25	68	57	50	1.5	ER 32	052.332
157.326	25.40	68	57	50	1.5	ER 32	052.332
157.330	30	68	57	50	1.5	ER 32	052.332
157.331	31.75	68	57	50	1.5	ER 32	052.332
157.332	32	68	57	50	1.5	ER 32	052.332

Verwendungsmöglichkeiten:

- A als Reibhalter
- B als Gewindebohrer feststehend auf Bearbeitungszentren und CNC-Drehmaschinen

Technische Daten und Verwendungsart:

- 1 Durch den Druck der Feder Nr. 1 wird das Werkzeug in einer zentrierten Lage gehalten.
- 2 Über die Schraube Nr. 2 wird der Druck der Feder eingestellt; hierdurch wird die Radialbewegung des Werkzeugs mehr oder weniger sensibel.
- 3 Wenn das gesamte Paket mit der Überwurfmutter bis 0,2 mm gelockert wird, wird dem Werkzeug damit die Möglichkeit gegeben zu pendeln (siehe Fig. 2).

Reibhalter - pendelnd - einstellbar - mit Innenkühlung

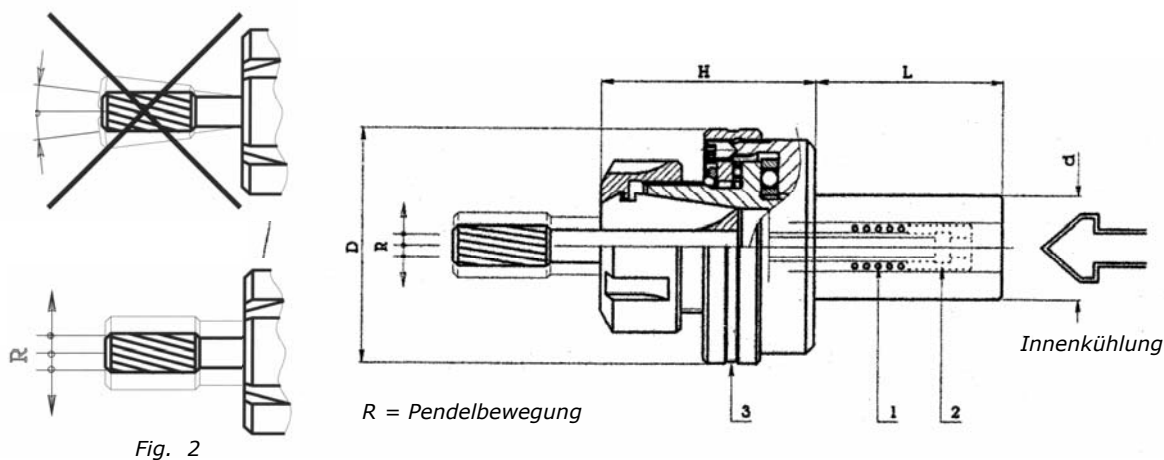


Fig. 2

Spannzangen DIN 6499/B

Art.	d	D	H	L	R	Zange	Mutter
155.715	15.875	42	40	46	1	ER 11	052.411
155.716	16	42	40	46	1	ER 11	052.411
155.719	19.05	42	40	46	1	ER 11	052.411
155.720	20	42	40	46	1	ER 11	052.411
155.722	22	42	40	46	1	ER 11	052.411
155.725	25	42	40	46	1	ER 11	052.411
155.726	25.40	42	40	46	1	ER 11	052.411
155.015	15.875	42	44	46	1	ER 16	052.216
155.016	16	42	44	46	1	ER 16	052.216
155.019	19.05	42	44	46	1	ER16	052.216
155.020	20	42	44	46	1	ER 16	052.216
155.022	22	42	44	46	1	ER 16	052.216
155.025	25	42	44	46	1	ER 16	052.216
155.026	25.40	42	44	46	1	ER 16	052.216
155.116	16	50	50	46	1	ER 20	052.220
155.119	19.05	50	50	46	1	ER 20	052.220
155.120	20	50	50	46	1	ER 20	052.220
155.125	25	50	50	46	1	ER 20	052.220
155.126	25.40	50	50	46	1	ER 20	052.220
155.216	16	57	53	46	1	ER 25	052.325
155.219	19.05	57	53	46	1	ER 25	052.325
155.220	20	57	53	46	1	ER 25	052.325
155.222	22	57	53	46	1	ER 25	052.325
155.225	25	57	53	46	1	ER 25	052.325
155.226	25.40	57	53	46	1	ER 25	052.325
155.325	25	69	58	50	1.5	ER 32	052.332
155.326	25.40	69	58	50	1.5	ER 32	052.332
155.330	30	69	58	50	1.5	ER 32	052.332
155.331	31.75	69	58	50	1.5	ER 32	052.332
155.332	32	69	58	50	1.5	ER 32	052.332
155.425	25	79	64	50	1.5	ER 40	052.340
155.426	25.40	79	64	50	1.5	ER 40	052.340
155.430	30	79	64	50	1.5	ER 40	052.340
155.431	31.75	79	64	50	1.5	ER 40	052.340
155.432	32	79	64	50	1.5	ER 40	052.340

Verwendungsmöglichkeiten:

- A als Reibhalter
- B als Gewindebohrer feststehend auf Bearbeitungszentren und CNC-Drehmaschinen

Technische Daten und Verwendungsart:

- 1 Durch den Druck der Feder Nr. 1 wird das Werkzeug in einer zentrierten Lage gehalten.
- 2 Über die Schraube Nr. 2 wird der Druck der Feder eingestellt; hierdurch wird die Radialbewegung des Werkzeugs mehr oder weniger sensibel.
- 3 Wenn das gesamte Paket mit der Überwurfmutter bis 0,2 mm gelockert wird, wird dem Werkzeug damit die Möglichkeit gegeben zu pendeln (siehe Fig. 2).

Reibhalter - pendelnd - einstellbar - Morsekegel mit Innenkühlung

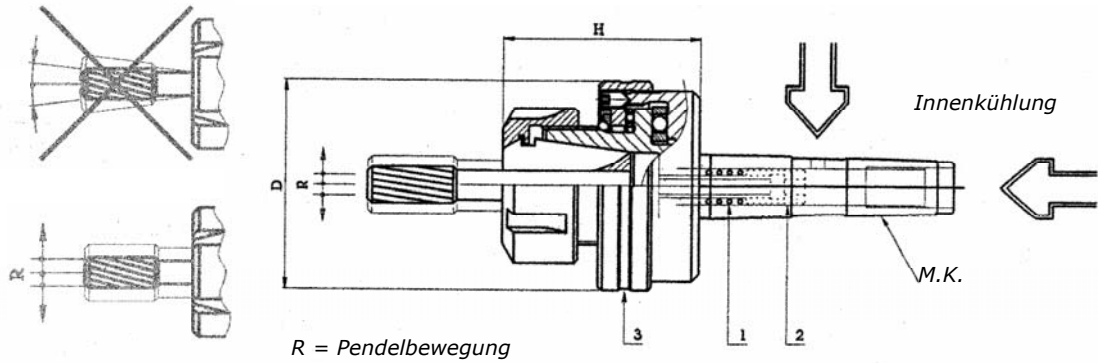


Fig. 2

Spannzangen DIN 6499/B

Art.	M.K.	D	H	L	R	Zange	Mutter
155.702	M.K.2	42	40	69	1	ER 11	052.411
155.703	M.K.3	42	40	86	1	ER 11	052.411
155.002	M.K.2	42	44	69	1	ER 16	052.216
155.003	M.K.3	42	44	86	1	ER 16	052.216
155.102	M.K.2	50	50	69	1	ER 20	052.220
155.103	M.K.3	50	50	86	1	ER 20	052.220
155.202	M.K.2	57	53	69	1	ER 25	052.325
155.203	M.K.3	57	53	86	1	ER 25	052.325
155.303	M.K.3	69	58	86	1.5	ER 32	052.332
155.304	M.K.4	69	58	109	1.5	ER 32	052.332
155.403	M.K.3	79	64	86	1.5	ER 40	052.340
155.404	M.K.4	79	64	109	1.5	ER 40	052.340

Verwendungsmöglichkeiten:

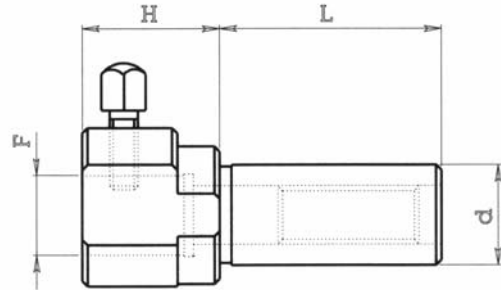
- A als Reibhalter
- B als Gewindebohrer feststehend auf Bearbeitungszentren und CNC-Drehmaschinen

Technische Daten und Verwendungsart:

- 1 Durch den Druck der Feder Nr. 1 wird das Werkzeug in einer zentrierten Lage gehalten.
- 2 Über die Schraube Nr. 2 wird der Druck der Feder eingestellt; hierdurch wird die Radialbewegung des Werkzeugs mehr oder weniger sensibel.
- 3 Wenn das gesamte Paket mit der Überwurfmutter bis 0,2 mm gelockert wird, wird dem Werkzeug damit die Möglichkeit gegeben zu pendeln (siehe Fig. 2).

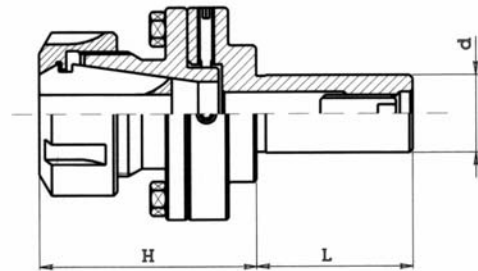
Bohrerhalter

Art.	d	H	L	F
152.219	19.05	26	32	15
152.220	20	26	46	15
152.325	25	40	46	25
152.326	25.40	40	46	25



Bohrerhalter - einstellbar - mit Spannzangenaufnahme

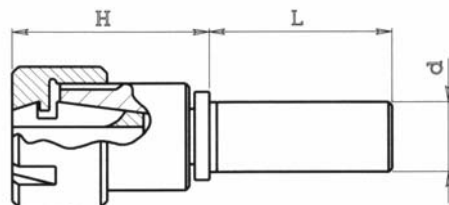
Art.	d	H	L	Zange
154.219	19.05	42	44	ER 20
154.220	20	42	44	ER 20
154.322	22	57	50	ER 32
154.325	25	57	50	ER 32
154.326	25.40	57	50	ER 32
154.330	30	57	50	ER 32
154.331	31.75	57	50	ER 32
154.332	32	57	50	ER 32



Spannzangen DIN 6499/B

Reibhalter - pendelnd - mit Spannzangenaufnahme

Art.	d	H	L	Zange
156.119	19.05	42	46	ER 20
156.120	20	42	46	ER 20
156.222	22	46	50	ER 25
156.225	25	46	50	ER 25
156.226	25.40	46	50	ER 25
156.230	30	46	50	ER 25
156.231	31.75	46	50	ER 25
156.232	32	46	50	ER 25



Spannzangen DIN 6499/B

Doppelspindeln mit Spannzangenaufnahme „Mini“

Spannzangen DIN 6499/B

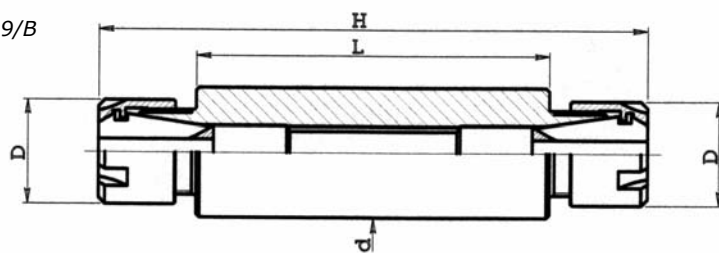


Fig. 1

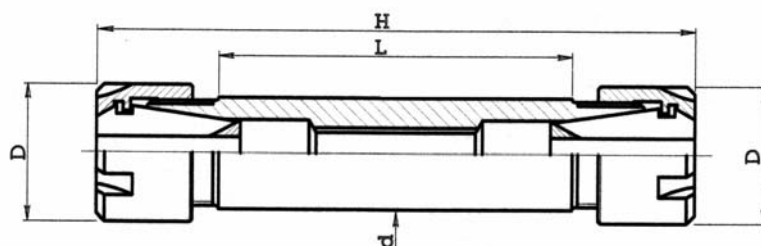
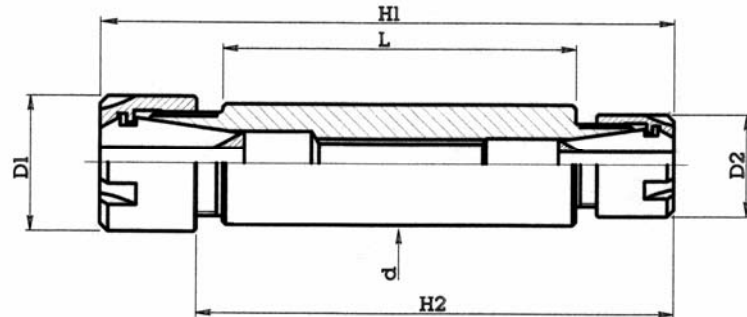


Fig. 2

Art.	d	L	H	D	Zange	Fig.
159.719 042	19.05	42	70	16	ER 11	1
159.719 052	19.05	52	80	16	ER 11	1
159.719 062	19.05	62	90	16	ER 11	1
159.719.092	19.05	92	120	16	ER 11	1
159.719.102	19.05	102	130	16	ER 11	1
159.719.112	19.05	112	140	16	ER 11	1
159.720 042	20	42	70	16	ER 11	1
159.720 052	20	52	80	16	ER 11	1
159.720 062	20	62	90	16	ER 11	1
159.019 037	19.05	37	80	22	ER 16	2
159.019 057	19.05	57	100	22	ER 16	2
159.019 067	19.05	67	110	22	ER 16	2
159.020 037	20	37	80	22	ER 16	2
159.020 057	20	57	100	22	ER 16	2
159.020 067	20	67	110	22	ER 16	
159.022 027	22	27	70	22	ER 16	1
159.022 047	22	47	90	22	ER 16	1
159.022 067	22	67	110	22	ER 16	1
159.022 102	22	102	145	22	ER 16	1
159.022 122	22	122	165	22	ER 16	1
159.025 027	25	27	70	22	ER 16	1
159.025 047	25	47	90	22	ER 16	1
159.025 067	25	67	110	22	ER 16	1
159.026 027	25.40	27	70	22	ER 16	1
159.026 047	25.40	47	90	22	ER 16	1
159.026 067	25.40	67	110	22	ER 16	
159.125 082	25	82	130	28	ER 20	2
159.126 082	25.40	82	130	28	ER 20	2
159.132 057	32	57	105	28	ER 20	1
159.132 082	32	82	130	28	ER 20	1

Doppelspindeln mit Spannzangenaufnahme „Mini“

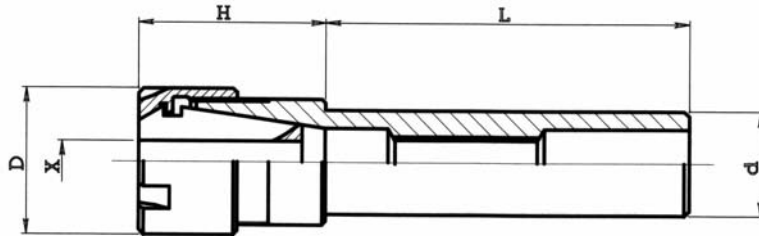
Spannzangen DIN 6499/B



Art.	d	L	H1	H2	D1	Zange 1	D2	Zange 2
158.019 050	19.05	50	85	68	22	ER 16	16	ER 11
158.020 050	20	50	85	68	22	ER 16	16	ER 11
158.119 050	19.05	50	91	72	28	ER 20	16	ER 11
158.120 050	20	50	91	72	28	ER 20	16	ER 11
158.122 045	22	45	90	71	28	ER 20	22	ER 16
158.122 060	22	60	105	86	28	ER 20	22	ER 16
158.125 045	25	45	90	71	28	ER 20	22	ER 16
158.125 060	25	60	105	86	28	ER 20	22	ER 16
158.225 045	25	45	91	71	35	ER 25	22	ER 16
158.225 060	25	60	106	86	35	ER 25	22	ER 16
158.323 060	25	60	108	88	35	ER 25	28	ER 20

Bohrerhalter mit Spannzangenaufnahme „Mini“

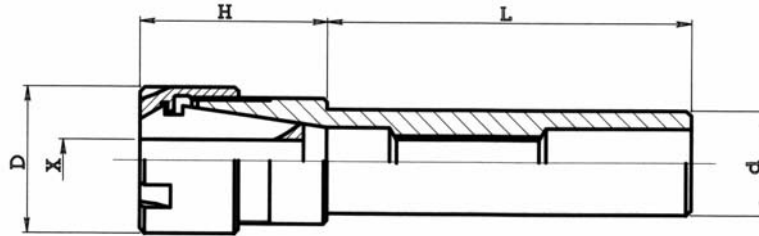
Spannzangen DIN 6499/B



Art.	d	L	H	D	X	Zange	Zangen-Nr.	Mutter	Schlüssel
162.008 055	8	55	36	22	0.5-10	ER 16	050.016	052.116	053.116
162.008 100	8	100	36	22	0.5-10	ER 16	050.016	052.116	053.116
162.010 060	10	60	36	22	0.5-10	ER 16	050.016	052.116	053.116
162.012 080	12	80	36	22	0.5-10	ER 16	050.016	052.116	053.116
162.014 080	14	80	36	22	0.5-10	ER 16	050.016	052.116	053.116
161.015 034	15.875	34	25	22	0.5-10	ER 16	050.016	052.116	053.116
161.015 060	15.875	60	40	22	0.5-10	ER 16	050.016	052.116	053.116
161.016 034	16	34	25	22	0.5-10	ER 16	050.016	052.116	053.116
161.016 060	16	60	40	22	0.5-10	ER 16	050.016	052.116	053.116
161.016 100	16	100	40	22	0.5-10	ER 16	050.016	052.116	053.116
161.016 160	16	160	40	22	0.5-10	ER 16	050.016	052.116	053.116
161.019 060	19.05	60	24	22	0.5-10	ER 16	050.016	052.116	053.116
161.019 070	19.05	70	24	22	0.5-10	ER 16	050.016	052.116	053.116
161.019 100	19.05	100	24	22	0.5-10	ER 16	050.016	052.116	053.116
161.019 130	19.05	130	24	22	0.5-10	ER 16	050.016	052.116	053.116
161.020 060	20	60	24	22	0.5-10	ER 16	050.016	052.116	053.116
161.020 100	20	100	24	22	0.5-10	ER 16	050.016	052.116	053.116
161.020 130	20	130	24	22	0.5-10	ER 16	050.016	052.116	053.116
161.022 125	22	125	24	22	0.5-10	ER 16	050.016	052.116	053.116
161.025 060	25	60	24	22	0.5-10	ER 16	050.016	052.116	053.116
161.025 100	25	100	24	22	0.5-10	ER 16	050.016	052.116	053.116
161.025 130	25	130	24	22	0.5-10	ER 16	050.016	052.116	053.116
161.025 160	25	160	24	22	0.5-10	ER 16	050.016	052.116	053.116
161.026 100	25.40	100	24	22	0.5-10	ER 16	050.016	052.116	053.116

Bohrerhalter mit Spannzangenaufnahme „Mini“

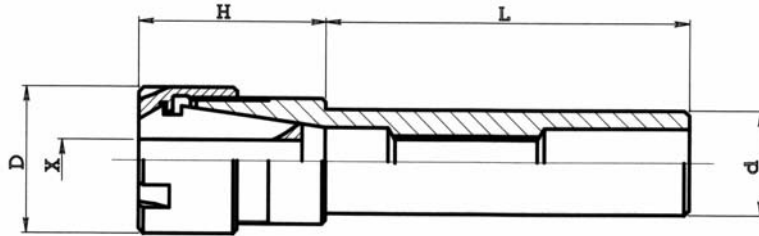
Spannzangen DIN 6499/B



Art.	d	L	H	D	X	Zange	Zangen-Nr.	Mutter	Schlüssel
161.116 055	16	55	40	28	0.5-13	ER 20	050.020	052.120	053.120
161.116 100	16	100	40	28	0.5-13	ER 20	050.020	052.120	053.120
161.119 046	19.05	46	36	28	0.5-13	ER 20	050.020	052.120	053.120
161.119 100	19.05	100	36	28	0.5-13	ER 20	050.020	052.120	053.120
161.119 160	19.05	160	36	28	0.5-13	ER 20	050.020	052.120	053.120
161.120 046	20	46	36	28	0.5-13	ER 20	050.020	052.120	053.120
161.120 100	20	100	36	28	0.5-13	ER 20	050.020	052.120	053.120
161.120 160	20	160	36	28	0.5-13	ER 20	050.020	052.120	053.120
161.122 080	22	80	28	28	0.5-13	ER 20	050.020	052.120	053.120
161.125 070	25	70	26	28	0.5-13	ER 20	050.020	052.120	053.120
161.125 100	25	100	26	28	0.5-13	ER 20	050.020	052.120	053.120
161.125 130	25	130	26	28	0.5-13	ER 20	050.020	052.120	053.120
161.125 160	25	160	26	28	0.5-13	ER 20	050.020	052.120	053.120
161.126 070	25.40	70	26	28	0.5-13	ER 20	050.020	052.120	053.120
161.126 100	25.40	100	26	28	0.5-13	ER 20	050.020	052.120	053.120
161.126 130	25.40	130	26	28	0.5-13	ER 20	050.020	052.120	053.120
161.126 160	25.40	160	26	28	0.5-13	ER 20	050.020	052.120	053.120
161.132 095	32	95	26	28	0.5-13	ER 20	050.020	052.120	053.120

Bohrerhalter mit Spannzangenaufnahme „Mini“

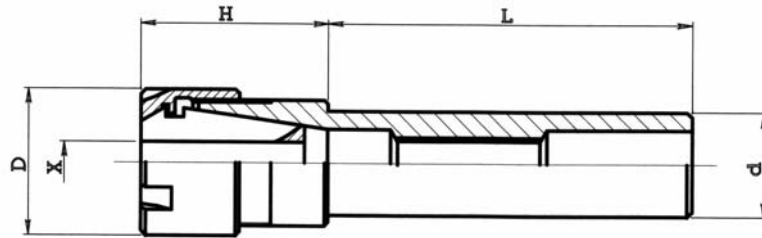
Spannzangen DIN 6499/B



Art.	d	L	H	D	X	Zange	Zangen-Nr.	Mutter	Schlüssel
161.219 046	19.05	46	46	35	0.5-16	ER 25	050.025	052.125	053.125
161.219 100	19.05	100	46	35	0.5-16	ER 25	050.025	052.125	053.125
161.220 046	20	46	46	35	0.5-16	ER 25	050.025	052.125	053.125
161.220 060	20	60	46	35	0.5-16	ER 25	050.025	052.125	053.125
161.220 100	20	100	46	35	0.5-16	ER 25	050.025	052.125	053.125
161.220 130	20	130	46	35	0.5-16	ER 25	050.025	052.125	053.125
161.222 080	22	80	46	35	0.5-16	ER 25	050.025	052.125	053.125
161.225 046	25	46	32	35	0.5-16	ER 25	050.025	052.125	053.125
161.225 070	25	70	32	35	0.5-16	ER 25	050.025	052.125	053.125
161.225 100	25	100	32	35	0.5-16	ER 25	050.025	052.125	053.125
161.225 160	25	160	32	35	0.5-16	ER 25	050.025	052.125	053.125
161.226 046	25.40	46	32	35	0.5-16	ER 25	050.025	052.125	053.125
161.226 070	25.40	70	32	35	0.5-16	ER 25	050.025	052.125	053.125
161.226 100	25.40	100	32	35	0.5-16	ER 25	050.025	052.125	053.125
161.240 100	40	100	27	35	0.5-16	ER 25	050.025	052.125	053.125
161.240 120	40	120	27	35	0.5-16	ER 25	050.025	052.125	053.125

Bohrerhalter mit Spannzangenaufnahme „Mini“

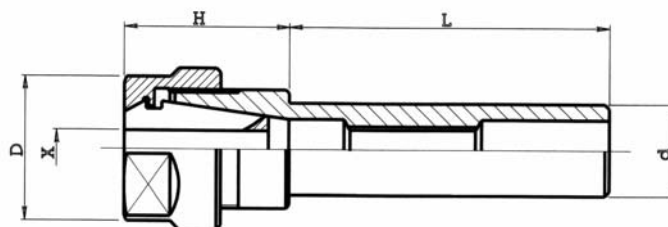
Spannzangen DIN 6499/B



Art.	d	L	H	D	X	Zange	Zangen-Nr.	Mutter	Schlüssel
162.805 045	5	45	22	12	0.5-5	ER 8	050.008	052.108	053.108
162.806 045	6	45	22	12	0.5-5	ER 8	050.008	052.108	053.108
162.808 055	8	55	22	12	0.5-5	ER 8	050.008	052.108	053.108
162.808 080	8	80	22	12	0.5-5	ER 8	050.008	052.108	053.108
162.810 055	10	55	20	12	0.5-5	ER 8	050.008	052.108	053.108
162.810 080	10	80	20	12	0.5-5	ER 8	050.008	052.108	053.108
162.812 100	12	100	20	12	0.5-5	ER 8	050.008	052.108	053.108
162.813 100	12.7	100	20	12	0.5-5	ER 8	050.008	052.108	053.108
162.706 045	6	45	26	16	0.5-7	ER 11	050.011	052.111	053.111
162.707 045	7	45	26	16	0.5-7	ER 11	050.011	052.111	053.111
162.708 055	8	55	26	16	0.5-7	ER 11	050.011	052.111	053.111
162.708 100	8	100	26	16	0.5-7	ER 11	050.011	052.111	053.111
162.710 055	10	55	26	16	0.5-7	ER 11	050.011	052.111	053.111
162.710 100	10	100	26	16	0.5-7	ER 11	050.011	052.111	053.111
162.712 070	12	70	26	16	0.5-7	ER 11	050.011	052.111	053.111
162.712 100	12	100	26	16	0.5-7	ER 11	050.011	052.111	053.111
161.715 100	15.875	100	20	16	0.5-7	ERC11	050.011	052.111	053.111
161.716 040	16	40	20	16	0.5-7	ER 11	050.011	052.111	053.111
161.716 100	16	100	20	16	0.5-7	ER 11	050.011	052.111	053.111
161.716 160	16	160	20	16	0.5-7	ER 11	050.011	052.111	053.111
161.719 100	19.05	100	20	16	0.5-7	ER 11	050.011	052.111	053.111
161.720 100	20	100	20	16	0.5-7	ER 11	050.011	052.111	053.111
161.720 160	20	160	20	16	0.5-7	ER 11	050.011	052.111	053.111
161.722 120	22	120	20	16	0.5-7	ER 11	050.011	052.111	053.111

Bohrerhalter mit Spannzangenaufnahme

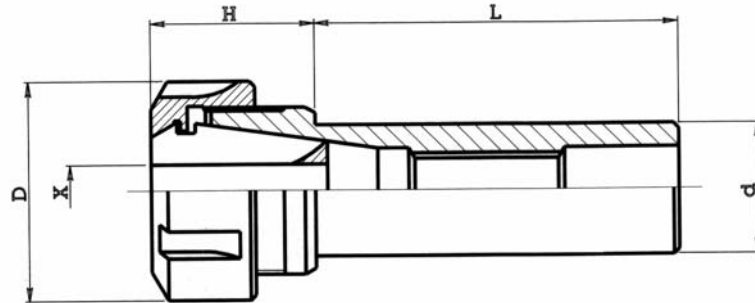
Spannzangen DIN 6499/B



Art.	d	L	H	D	X	Zange	Zangen-Nr.	Mutter
160.015 034	15.875	34	28	28	0.5-10	ER 16	050.016	052.216
160.015 060	15.875	60	30	28	0.5-10	ER 16	050.016	052.216
160.016 034	16	34	28	28	0.5-10	ER 16	050.016	052.216
160.016 060	16	60	30	28	0.5-10	ER 16	050.016	052.216
160.016 100	16	100	30	28	0.5-10	ER 16	050.016	052.216
160.016 160	16	160	30	28	0.5-10	ER 16	050.016	052.216
160.019 046	19.05	46	26	28	0.5-10	ER 16	050.016	052.216
160.019 100	19.05	100	26	28	0.5-10	ER 16	050.016	052.216
160.020 046	20	46	26	28	0.5-10	ER 16	050.016	052.216
160.020 100	20	100	26	28	0.5-10	ER 16	050.016	052.216
160.020 160	20	160	26	28	0.5-10	ER 16	050.016	052.216
160.022 046	22	46	26	28	0.5-10	ER 16	050.016	052.216
160.022 080	22	80	26	28	0.5-10	ER 16	050.016	052.216
160.022 100	22	100	26	28	0.5-10	ER 16	050.016	052.216
160.025 070	25	70	24	28	0.5-10	ER 16	050.016	052.216
160.025 160	25	160	24	28	0.5-10	ER 16	050.016	052.216
160.026 070	25.40	70	24	28	0.5-10	ER 16	050.016	052.216
160.032 100	32	100	24	28	0.5-10	ER 16	050.016	052.216
160.119 046	19.05	46	36	34	0.5-13	ER 20	050.020	052.220
160.119 100	19.05	100	36	34	0.5-13	ER 20	050.020	052.220
160.120 046	20	46	36	34	0.5-13	ER 20	050.020	052.220
160.120 070	20	70	36	34	0.5-13	ER 20	050.020	052.220
160.120 100	20	100	36	34	0.5-13	ER 20	050.020	052.220
160.122 046	22	46	26	34	0.5-13	ER 20	050.020	052.220
160.122 080	22	80	26	34	0.5-13	ER 20	050.020	052.220
160.125 060	25	60	26	34	0.5-13	ER 20	050.020	052.220
160.125 080	25	80	26	34	0.5-13	ER 20	050.020	052.220
160.126 060	25	60	26	34	0.5-13	ER 20	050.020	052.220
160.126 080	25	80	26	34	0.5-13	ER 20	050.020	052.220
160.130 155	30	155	26	34	0.5-13	ER 20	050.020	052.220
160.132 105	32	105	26	34	0.5-13	ER 20	050.020	052.220

Bohrerhalter mit Spannzangenaufnahme

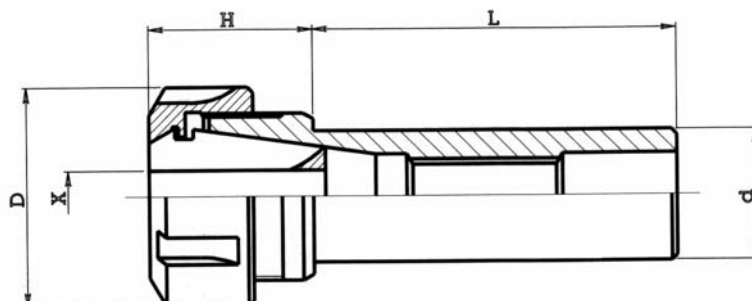
Spannzangen DIN 6499/B



Art.	d	L	H	D	X	Zange	Zangen-Nr.	Mutter	Schlüssel
160.219 046	19.05	46	46	42	0.5-16	ER 25	050.025	052.325	053.325
160.219 100	19.05	100	46	42	0.5-16	ER 25	050.025	052.325	053.325
160.220 046	20	46	46	42	0.5-16	ER 25	050.025	052.325	053.325
160.220 100	20	100	46	42	0.5-16	ER 25	050.025	052.325	053.325
160.222 046	22	46	46	42	0.5-16	ER 25	050.025	052.325	053.325
160.222 100	22	100	46	42	0.5-16	ER 25	050.025	052.325	053.325
160.225 050	25	50	32	42	0.5-16	ER 25	050.025	052.325	053.325
160.225 070	25	70	32	42	0.5-16	ER 25	050.025	052.325	053.325
160.225 100	25	100	32	42	0.5-16	ER 25	050.025	052.325	053.325
160.226 050	25.40	50	32	42	0.5-16	ER 25	050.025	052.325	053.325
160.226 070	25.40	70	32	42	0.5-16	ER 25	050.025	052.325	053.325
160.226 100	25.40	100	32	42	0.5-16	ER 25	050.025	052.325	053.325
160.226 120	25.40	120	32	42	0.5-16	ER 25	050.025	052.325	053.325
160.230 070	30	70	32	42	0.5-16	ER 25	050.025	052.325	053.325
160.231 070	31.75	70	32	42	0.5-16	ER 25	050.025	052.325	053.325
160.232 070	32	70	32	42	0.5-16	ER 25	050.025	052.325	053.325
160.232 100	32	100	32	42	0.5-16	ER 25	050.025	052.325	053.325
160.244 155	44.45	155	28	42	0.5-16	ER 25	050.025	052.325	053.325

Bohrerhalter mit Spannzangenaufnahme

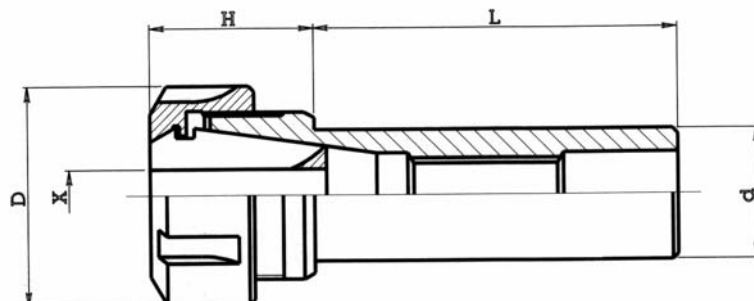
Spannzangen DIN 6499/B



Art.	d	L	H	D	X	Zange	Zangen-Nr.	Mutter	Schlüssel
160.319 050	19.05	50	53	50	1 -20	ER 32	050.032	052.332	053.332
160.320 050	20	50	53	50	1 -20	ER 32	050.032	052.332	053.332
160.322 050	22	50	53	50	1 -20	ER 32	050.032	052.332	053.332
160.325 050	25	50	53	50	1 -20	ER 32	050.032	052.332	053.332
160.325 070	25	70	53	50	1 -20	ER 32	050.032	052.332	053.332
160.325 100	25	100	53	50	1 -20	ER 32	050.032	052.332	053.332
160.326 050	25.40	50	53	50	1 -20	ER 32	050.032	052.332	053.332
160.326 070	25.40	70	53	50	1 -20	ER 32	050.032	052.332	053.332
160.326 100	25.40	100	53	50	1 -20	ER 32	050.032	052.332	053.332
160.330 050	30	50	45	50	1 -20	ER 32	050.032	052.332	053.332
160.330 070	30	70	45	50	1 -20	ER 32	050.032	052.332	053.332
160.330 140	30	140	45	50	1 -20	ER 32	050.032	052.332	053.332
160.331 050	31.75	50	45	50	1 -20	ER 32	050.032	052.332	053.332
160.331 070	31.75	70	45	50	1 -20	ER 32	050.032	052.332	053.332
160.332 050	32	50	45	50	1 -20	ER 32	050.032	052.332	053.332
160.332 070	32	70	45	50	1 -20	ER 32	050.032	052.332	053.332
160.332 100	32	100	45	50	1 -20	ER 32	050.032	052.332	053.332
160.332 140	32	140	45	50	1 -20	ER 32	050.032	052.332	053.332
160.335 050	35	50	27	50	1 -20	ER 32	050.032	052.332	053.332
160.335 070	35	70	27	50	1 -20	ER 32	050.032	052.332	053.332
160.338 140	38.10	140	45	50	1 -20	ER 32	050.032	052.332	053.332
160.340 085	40	85	45	50	1 -20	ER 32	050.032	052.332	053.332
160.340 155	40	155	30	50	1 -20	ER 32	050.032	052.332	053.332
160.344 085	44.45	85	45	50	1 -20	ER 32	050.032	052.332	053.332
160.344 155	44.45	155	30	50	1 -20	ER 32	050.032	052.332	053.332
160.350 155	50	155	30	50	1 -20	ER 32	050.032	052.332	053.332
160.351 155	50.80	155	30	50	1 -20	ER 32	050.032	052.332	053.332
160.360 155	60	155	30	50	1 -20	ER 32	050.032	052.332	053.332
160.363 155	63.50	155	30	50	1 -20	ER 32	050.032	052.332	053.332

Bohrerhalter mit Spannzangenaufnahme

Spannzangen DIN 6499/B

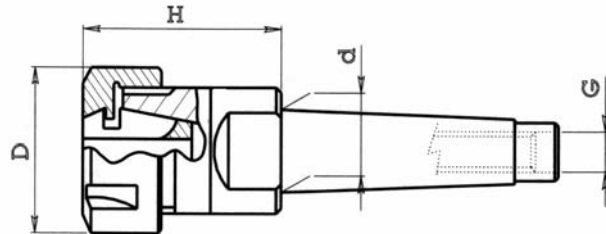


Art.	d	L	H	D	X	Zange	Zangen-Nr.	Mutter	Schlüssel
160.425 050	25	50	60	63	2 - 30	ER 40	050.040	052.340	053.340
160.426 050	25.40	50	60	63	2 - 30	ER 40	050.040	052.340	053.340
160.431 050	31.75	50	60	63	2 - 30	ER 40	050.040	052.340	053.340
160.431 070	31.75	70	60	63	2 - 30	ER 40	050.040	052.340	053.340
160.432 070	32	70	60	63	2 - 30	ER 40	050.040	052.340	053.340
160.438 155	38.10	155	60	63	2 - 30	ER 40	050.040	052.340	053.340
160.440 050	40	50	60	63	2 - 30	ER 40	050.040	052.340	053.340
160.440 080	40	80	60	63	2 - 30	ER 40	050.040	052.340	053.340
160.440 155	40	155	60	63	2 - 30	ER 40	050.040	052.340	053.340
160.444 155	44.45	155	60	63	2 - 30	ER 40	050.040	052.340	053.340
160.450 170	50	170	60	63	2 - 30	ER 40	050.040	052.340	053.340
160.451 170	50.80	170	60	63	2 - 30	ER 40	050.040	052.340	053.340
160.460 170	60	170	60	63	2 - 30	ER 40	050.040	052.340	053.340
160.463 170	63.50	170	60	63	2 - 30	ER 40	050.040	052.340	053.340

Bohrerhalter mit Spannzangenaufnahme und Morsekonus

STANDARD

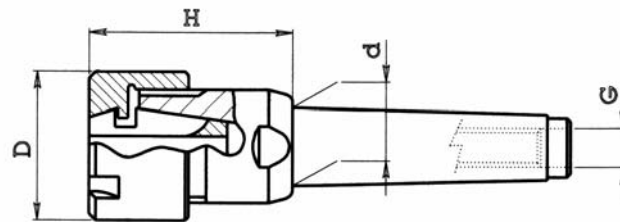
Art.	MK	d	G	H	D	Zange
163.701	MK 1	12.065	6MA	25	19	ER 11
163.001	MK 1	12.065	6MA	40	28	ER 16
163.002	MK 2	17.780	10MA	42	28	ER 16
163.102	MK 2	17.780	10MA	50	34	ER 20
163.202	MK 2	17.780	10MA	54	42	ER 25
163.203	MK 3	23.825	12MA	53	42	ER 25
163.303	MK 3	23.825	12MA	70	50	ER 32
163.403	MK 3	23.825	12MA	80	63	ER 40
163.304	MK 4	31.267	16MA	60	50	ER 32
163.404	MK 4	31.267	16MA	81	63	ER 40



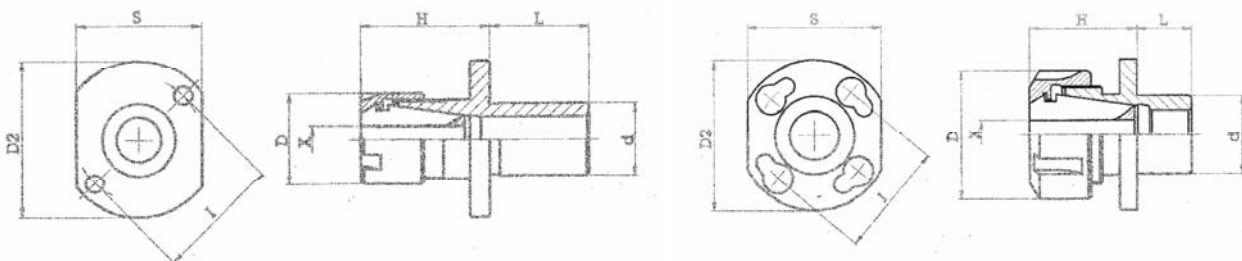
Spannzangen DIN 6499/B

MINI

Art.	MK	d	G	H	D	Zange
164.701	MK 1	12.065	6MA	25	16	ER 11
164.001	MK 1	12.065	6MA	40	22	ER 16
164.002	MK 2	17.780	10MA	42	22	ER 16
164.102	MK 2	17.780	10MA	50	28	ER 20
164.202	MK 2	17.780	10MA	54	35	ER 25
164.003	MK 3	23.825	12MA	43	22	ER 16
164.103	MK 3	23.825	12MA	47	28	ER 20
164.203	MK 3	23.825	12MA	58	35	ER 25



Bohrerhalter mit Spannzangenaufnahme „Mini“

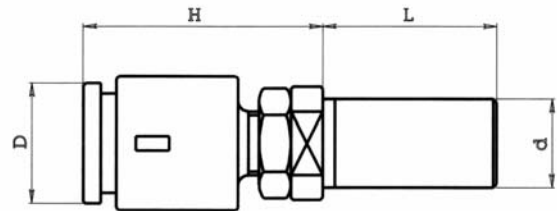


	Art.	d	L	H	D	X	D2	S	I	Zange	Fig.
STAR SR 20	165.122.030	22	30	28	28	0.5 - 13	48	38	38	ER 20	1
STAR SR 32	165.122.030B	22	30	28	28	0.5 - 13	60	38	50	ER 20	1
GILDEM.GM32-35-42	166.332.022	32	22	29	50	1 - 20	61	54	46	ER 32	2

Spannzangen DIN 6499/B

Werkstoffanschlag - mitlaufend - einstellbar

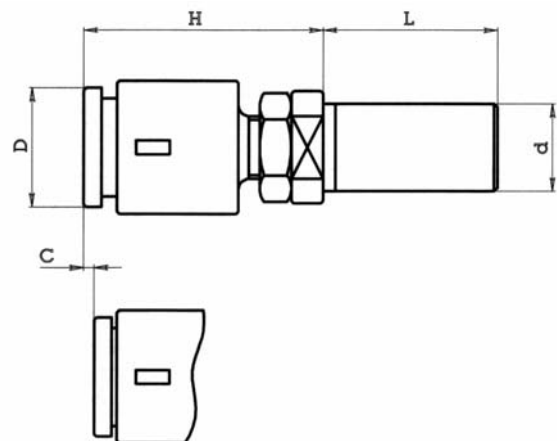
Art.	d	L	H min	H max	D
170.115	15.875	32	36	62	20
170.116	16	32	36	62	20
170.119	19.05	32	36	62	20
170.219	19.05	46	45	75	26
170.220	20	46	45	75	26
170.222	22	46	45	75	26
170.225	25	46	45	75	26
170.226	25.40	46	45	75	26
170.319	19.05	46	62	100	35
170.320	20	50	62	100	35
170.322	22	50	62	100	35
170.325	25	50	62	100	35
170.326	25.40	50	62	100	35
170.330	30	50	62	100	35
170.331	31.75	50	62	100	35
170.332	32	50	62	100	35
170.340	40	85	62	100	35
170.425	25	50	62	100	56
170.426	25.40	50	62	100	56
170.430	30	50	62	100	56
170.431	31.75	50	62	100	56
170.432	32	50	62	100	56
170.440	40	85	62	100	56



Der Anschlag 170.2.. Ist auch mit einem Tellerdurchmesser von 35 mm lieferbar

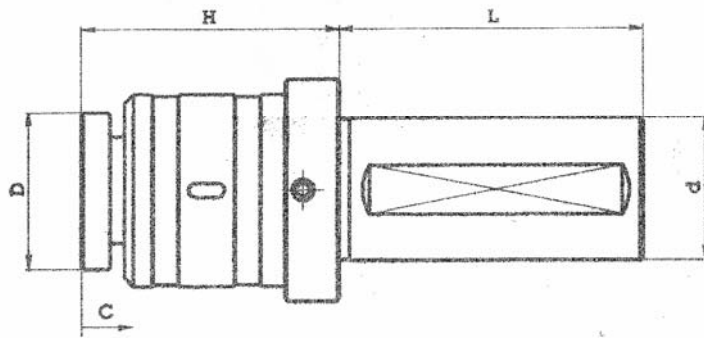
Werkstoffanschlag - mitlaufend - einstellbar - rückfedernd

Art.	d	L	H min	H max	D	C
170.319B	19.05	46	62	100	35	3
170.320B	20	46	62	100	35	3
170.322B	22	46	62	100	35	3
170.325B	25	50	62	100	35	3
170.326B	25.40	50	62	100	35	3
170.330B	30	50	62	100	35	3
170.331B	31.75	50	62	100	35	3
170.332B	32	50	62	100	35	3
170.340B	40	85	62	100	35	3
170.425B	25	50	62	100	56	3
170.426B	25.40	50	62	100	56	3
170.430B	30	50	62	100	56	3
170.431B	31.75	50	62	100	56	3
170.432B	32	50	62	100	56	3
170.440B	40	85	62	100	56	3



C = Federweg

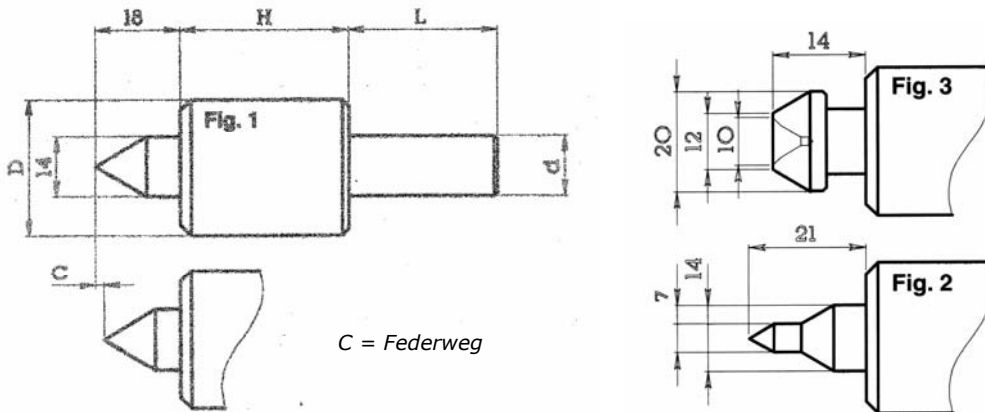
Werkstoffanschlag mitlaufend, einstellbar, rückfedernd



Art.	d	L	H min	H max	D	C
170.532B	32	70	72	80	44	3
170.540B	40	85	72	80	44	3
170.632B	32	70	72	80	60	3
170.640B	40	85	72	80	60	3

C = Federweg

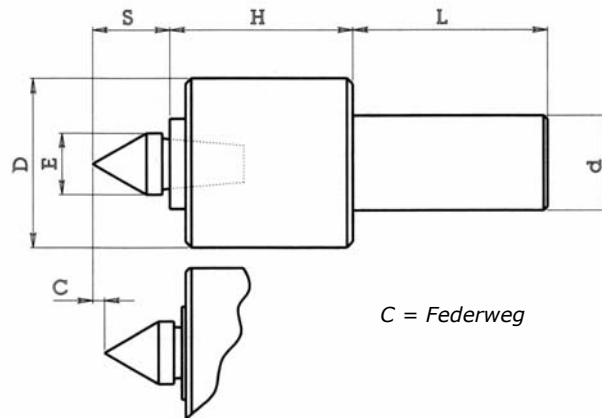
Spitzenführhalter mitlaufend, rückfedernd



C = Federweg

Art.			d	D	H	L	C
Fig. 1	Fig. 2	Fig. 3					
172.208 F1	172.208 F2	172.208 F3	8	32	39.5	35	2
172.210 F1	172.210 F2	172.210 F3	10	32	39.5	35	2
172.212 F1	172.212 F2	172.212 F3	12	32	39.5	35	2
172.214 F1	172.214 F2	172.214 F3	14	32	39.5	35	2
172.215 F1	172.215 F2	172.215 F3	15.875	32	39.5	35	2
172.216 F1	172.216 F2	172.216 F3	16	32	39.5	35	2
172.219 F1	172.219 F2	172.219 F3	19.05	32	39.5	46	2
172.220 F1	172.220 F2	172.220 F3	20	32	39,5	46	2

Spitzenführhalter - mitlaufend

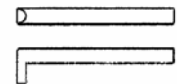


Art.	d	D	E	H	L	S	C
172.419	19.05	42	18	43	46	21	3
172.420	20	42	18	43	46	21	3
172.422	22	42	18	43	46	21	3
172.425	25	42	18	43	46	21	3
172.426	25.40	42	18	43	46	21	3
172.430	30	42	18	43	46	21	3
172.431	31.75	42	18	43	46	21	3
172.432	32	42	18	43	46	21	3
172.400 CM2	C.M.2	42	18	43	69	21	3
172.400 CM3	C.M.3	42	18	43	85	21	3

Der Spitzenführhalter wird mit Einsatz Art. 172.401 geliefert.

Art.	d	D	E	H	L	S	C
172.625	25	58	28	71	70	34	2,5
172.626	25.40	58	28	71	70	34	2,5
172.632	32	58	28	71	70	34	2,5
172.640	40	58	28	71	85	34	2,5
172.600 CM3	C.M.3	58	28	71	85	34	2,5

Der Spitzenführhalter wird mit Einsatz Art. 172.601 geliefert.



Schlüssel zum Wechseln der Einsätze Art. 172.411

Einsätze für Spitzenführhalter

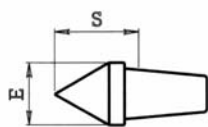


Fig. 1

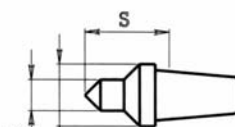


Fig. 2

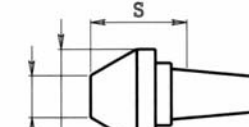


Fig. 3

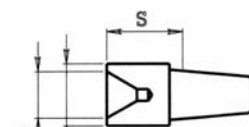


Fig. 4

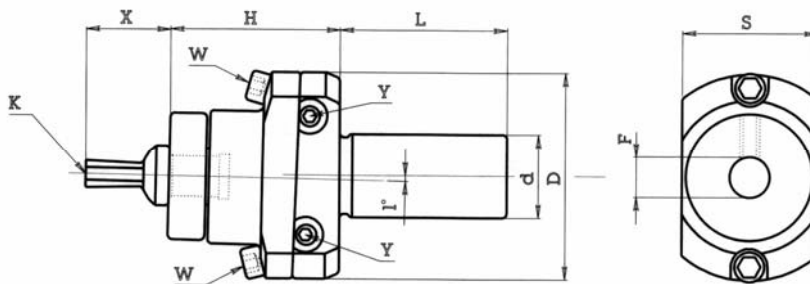
Für Art. 172.400

Art.	Fig.	E	S	G
172.401	1	18	21	—
172.402	2	18	27	7
172.403	3	30	21	14
172.404	4	26	20	20

Für Art. 172.600

Art.	Fig.	E	S	G
172.601	1	28	34	—
172.602	2	28	40	7
172.602B	2	28	40	12
172.603	3	58	36	25
172.604	4	28	32	24

Räumhalter - taumelnd - mitlaufend



Anwendung und Vorteile des Räumhalters:

- Bohrungsdurchmesser

Gleich wie Mass (P) des zu arbeitenden Mehrkants.

Es ist jedoch empfehlenswert, diese Bohrung etwa 1% bis 3% grösser zu arbeiten, damit der Vorschub des Stoßwerkzeugs etwas vermindert wird.

- Drehzahl beim Räumen

Normalerweise die gleiche Drehzahl, mit der auch die Bohrung ausgeführt wird.

- Vorschub des Räumdorns

In der Regel derselbe Vorschub, der auch für den Bohrer gewählt wird.

- Länge der Räumdorne

Es können Räumdorne verschiedener Länge benutzt werden (Mass X); hierdurch können auch relativ lange Teile geräumt werden.

- Zentrierung des Räumdorns

Im Vorteil zu traditionellen, nicht einstellbaren Räumhaltern, kann bei diesem Halter durch die Verstellmöglichkeiten mit den Schrauben (Y) in seitlicher Richtung und den Schrauben (W) in der Höhe, der Punkt (K) zum Schaft (D) exakt auf Mitte eingestellt werden.

- Einstellen auf Spindelmitte

Wenn der Sitz des Schafts (D) nicht mit der Spindelmitte übereinstimmt, kann dies mit den Einstellschrauben (Y) und (W) korrigiert werden.

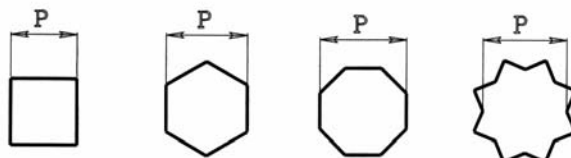
Art.	d	H	L	D	F	S
175.102	MK 2	34	68	50	8	30
175.110	10	34	35	50	8	30
175.112	12	34	35	50	8	30
175.114	14	34	35	50	8	30
175.115	15.875	34	35	50	8	30
175.116	16	34	35	50	8	30
175.119	19.05	34	46	50	8	30
175.120	20	34	46	50	8	30
175.125	25	34	46	50	8	30
175.126	25.40	34	46	50	8	30

Art.	d	H	L	D	F	S
175.202	MK 2	52	68	62	12	40.50
175.219	19.05	52	50	62	12	40.50
175.220	20	52	50	62	12	40.50
175.222	22	52	50	62	12	40.50
175.225	25	52	50	62	12	40.50
175.226	25.40	52	50	62	12	40.50
175.230	30	52	50	62	12	40.50
175.231	31.75	52	50	62	12	40.50
175.232	32	52	50	62	12	40.50

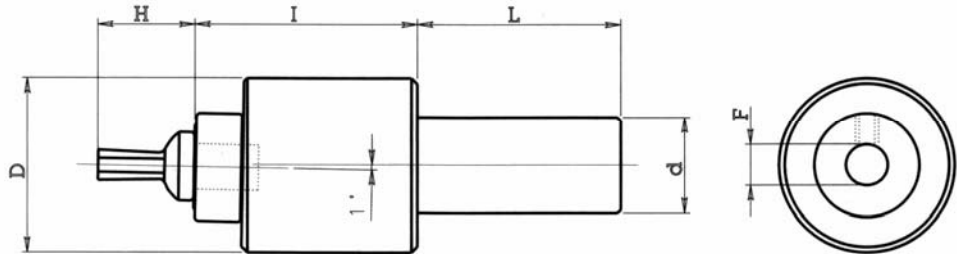
Auf diesen Räumhalter werden Räumdorne Typ 801 montiert. (s. Seite 48)

Auf diesen Räumhalter werden Räumdorne Typ 800 montiert. (s. Seite 48)

Beispiele für Räumdorne



Räumhalter



Art.	d	I	L	D	F	H
175.508	8	34	35	22	5	10
175.510	10	34	35	22	5	10
175.512	12	34	35	22	5	10
175.514	14	34	35	22	5	10
175.515	15.875	34	35	22	5	10
175.516	16	34	35	22	5	10
175.519	19.05	34	46	22	5	10
175.520	20	34	46	22	5	10
175.522	22	34	46	22	5	10

Auf diesen Räumhalter werden **Räumdome Typ Z803** montiert.

Art.	d	I	L	D	F	H
175.602	MK 2	38	69	32	8	18
175.610	10	38	35	32	8	18
175.612	12	38	35	32	8	18
175.614	14	38	35	32	8	18
175.615	15.875	38	35	32	8	18
175.616	16	38	35	32	8	18
175.619	19.05	38	46	32	8	18
175.620	20	38	46	32	8	18
175.622	22	38	46	32	8	18

Auf diesen Räumhalter werden **Räumdome Typ Z801** montiert.

Art.	d	I	L	D	F	H
175.702	MK 2	46	69	44	12	25
175.716	16	46	50	44	12	25
175.719	19.05	46	50	44	12	25
175.720	20	46	50	44	12	25
175.722	22	46	50	44	12	25
175.725	25	46	50	44	12	25
175.726	25.40	46	50	44	12	25
175.732	32	46	50	44	12	25

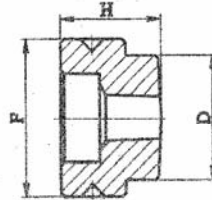
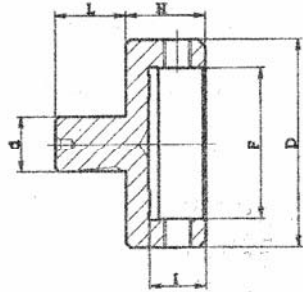
Auf diesen Räumhalter werden **Räumdome Typ Z800** montiert.

Art.	d	I	L	D	F	H
175.803	MK 3	76	85	58	16	40
175.804	MK 4	76	109	58	16	40
175.820	20	76	50	58	16	40
175.825	25	76	50	58	16	40
175.826	25.40	76	50	58	16	40
175.830	30	76	50	58	16	40
175.831	31.75	76	50	58	16	40
175.832	32	76	50	58	16	40
175.840	40	76	50	58	16	40

Auf diesen Räumhalter werden **Räumdome Typ Z802** montiert.

Achtung: Das angegebene Maß „H“ ist unbedingt einzuhalten !

Außenräumhalter



Werkzeugaufnahme f. Räumwerkzeug Ø

Art.	d	L	H	I	F	D
175790	12	15	17	12	32	44

Diese Werkzeugaufnahme wird auf folgende Werkzeughalter montiert:

175200 , 175700 , 9R2.20.12

9R2.30.12 u. 9R2.40.12

Werkzeugaufnahme f. Räumwerkzeug Ø

Art.	d	L	H	I	F	D
175890	16	19	32	12	32	44

Diese Werkzeugaufnahme wird auf folgende Werkzeughalter montiert:

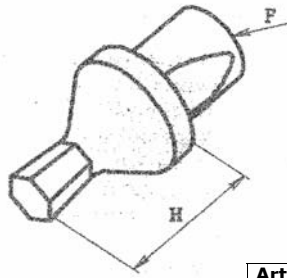
175800

9R2.30.16 u. 9R2.40.16

Art.	F	D	H	6-kant
Z 806003	32	25,3	20,5	3
Z 806004	32	25,3	20,5	4
Z 806005	32	25,3	20,5	5
Z 806006	32	25,3	20,5	6
Z 806007	32	25,3	20,5	7
Z 806008	32	25,3	20,5	8
Z 806009	32	25,3	20,5	9
Z 806010	32	25,3	20,5	10
Z 806011	32	25,3	20,5	11
Z 806012	32	25,3	20,5	12
Z 806013	32	25,3	20,5	13
Z 806014	32	25,3	20,5	14
Z 806015	32	25,3	20,5	15
Z 806016	32	30	20,5	16
Z 806017	32	30	20,5	17
Z 806018	32	30	20,5	18
Z 806019	32	30	20,5	19
Z 806020	32	30	20,5	20

Art.	F	D	H	4-kant
Z 806103	32	25,3	20,5	3
Z 806104	32	25,3	20,5	4
Z 806105	32	25,3	20,5	5
Z 806106	32	25,3	20,5	6
Z 806107	32	25,3	20,5	7
Z 806108	32	25,3	20,5	8
Z 806109	32	25,3	20,5	9
Z 806110	32	25,3	20,5	10
Z 806111	32	25,3	20,5	11
Z 806112	32	25,3	20,5	12
Z 806113	32	25,3	20,5	13
Z 806114	32	30	20,5	14
Z 806115	32	30	20,5	15
Z 806116	32	30	20,5	16
Z 806117	32	30	20,5	17
Z 806118	32	30	20,5	18

Räumwerkzeug



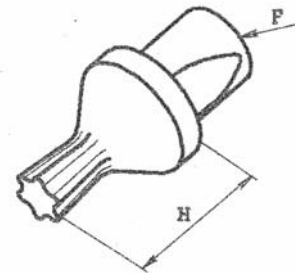
Räumdorn Typ Z 802

Art.	F	H	6kant
Z 802003	16	40	3
Z 8020035	16	40	3.5
Z 802004	16	40	4
Z 802005	16	40	5
Z 802006	16	40	6
Z 802007	16	40	7
Z 802008	16	40	8
Z 802009	16	40	9
Z 802010	16	40	10
Z 802011	16	40	11
Z 802012	16	40	12
Z 802013	16	40	13
Z 802014	16	40	14
Z 802015	16	40	15
Z 802016	16	40	16
Z 802017	16	40	17
Z 802018	16	40	18
Z 802019	16	40	19
Z 802020	16	40	20
Z 802021	16	40	21
Z 802022	16	40	22
Z 802023	16	40	23
Z 802024	16	40	24
Z 802025	16	40	25

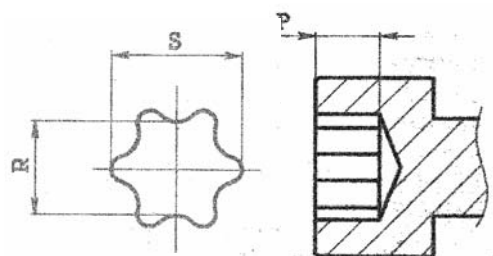
Art.	F	H	4kant
Z 802104	16	40	4
Z 802105	16	40	5
Z 802106	16	40	6
Z 802107	16	40	7
Z 802108	16	40	8
Z 802109	16	40	9
Z 802110	16	40	10
Z 802111	16	40	11
Z 802112	16	40	12
Z 802113	16	40	13
Z 802114	16	40	14
Z 802115	16	40	15
Z 802116	16	40	16
Z 802117	16	40	17
Z 802118	16	40	18
Z 802119	16	40	19
Z 802120	16	40	20
Z 802121	16	40	21
Z 802122	16	40	22
Z 802123	16	40	23
Z 802124	16	40	24
Z 802125	16	40	25

Räumwerkzeug für TORX® Z801 - Z 802

Art.	F	H	P	S	R	Torx 801
Z 801206	8	18	0,50-0,70	1,80	1,29	6
Z 801208	8	18	0,70-0,90	2,45	1,80	8
Z 801210	8	18	1,00-1,30	2,85	2,07	10
Z 801215	8	18	1,30-1,50	3,38	2,44	15
Z 801220	8	18	1,50-1,60	3,96	2,86	20
Z 801225	8	18	1,60-2,00	4,55	3,28	25
Z 801227	8	18	2,00-2,40	5,10	3,65	27
Z 801230	8	18	2,60-3,00	5,65	4,07	30

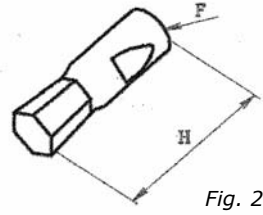
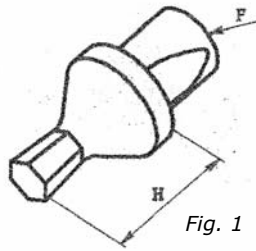


Art.	F	H	P	S	R	Torx 802
Z 800206	12	25	0,50-0,70	1,80	1,29	6
Z 800208	12	25	0,70-0,90	2,45	1,80	8
Z 800210	12	25	1,00-1,30	2,85	2,07	10
Z 800215	12	25	1,30-1,50	3,38	2,44	15
Z 800220	12	25	1,50-1,60	3,96	2,86	20
Z 800225	12	25	1,60-2,00	4,55	3,28	25
Z 800227	12	25	2,00-2,40	5,10	3,65	27
Z 800230	12	25	2,60-3,00	5,65	4,07	30
Z 800240	12	25	3,00-3,30	6,80	4,88	40
Z 800245	12	25	3,50-4,00	7,97	5,68	45
Z 800250	12	25	4,00-4,50	8,99	6,50	50



Räumdorne

Auf Anfrage können die Räumdorne mit „TIN“-Beschichtung geliefert werden



Räumdorn Typ Z 801 (Fig. 1)

Art.	F	H	6kant
Z 801001	8	18	1
Z 8010015	8	18	1.5
Z 801002	8	18	2
Z8010025	8	18	2,5
Z 801003	8	18	3
Z 8010035	8	18	3.5
Z 801004	8	18	4
Z 801005	8	18	5
Z 8010055	8	18	5.5
Z 801006	8	18	6
Z 801007	8	18	7
Z 801008	8	18	8

Art.	F	H	4kant
Z 801002	8	18	2
Z 8010025	8	18	2,5
Z 801003	8	18	3
Z 8010035	8	18	3.5
Z 801104	8	18	4
Z 801105	8	18	5
Z 8011055	8	18	5.5
Z 801106	8	18	6
Z 801107	8	18	7

Räumdorn Typ Z 800 (Fig. 1)

Art.	F	H	6kant
Z 800001	12	25	1
Z 8000015	12	25	1,5
Z 800002	12	25	2
Z 8000025	12	25	2,5
Z 800003	12	25	3
Z8000035	12	25	3,5
Z 800004	12	25	4
Z 800005	12	25	5
Z 8000055	12	25	5.5
Z 800006	12	25	6
Z 800007	12	25	7
Z 800008	12	25	8
Z 800009	12	25	9
Z 800010	12	25	10
Z 800011	12	25	11
Z 800012	12	25	12
Z 800013	12	25	13
Z 800014	12	25	14

Art.	F	H	4kant
Z 800102	12	25	2
Z 8001025	12	25	2.5
Z 800103	12	25	3
Z 8001035	12	25	3.5
Z 800104	12	25	4
Z 800105	12	25	5
Z 8001055	12	25	5.5
Z 800106	12	25	6
Z 800107	12	25	7
Z 800108	12	25	8
Z 800109	12	25	9
Z 800110	12	25	10
Z 800111	12	25	11
Z 800112	12	25	12
Z 800113	12	25	13

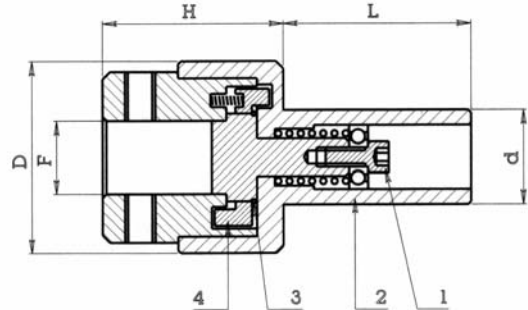
Räumdorn Typ Z 803 (Fig. 2)

Art.	F	H	6-kant
Z 803001	5	17	1
Z 8030015	5	17	1.5
Z 803002	5	17	2
Z 803025	5	17	2.5
Z 803003	5	17	3
Z 8030035	5	17	3.5
Z 803004	5	17	4
Z 803005	5	17	5
Z 8030055	5	17	5.5
Z 803006	5	17	6

Art.	F	H	4-kant
Z 803001	5	17	1
Z 8030015	5	17	1.5
Z 803002	5	17	2
Z 803025	5	17	2.5
Z 803003	5	17	3
Z 8030035	5	17	3.5
Z 803004	5	17	4
Z 803005	5	17	5
Z 8030055	5	17	5.5
Z 803006	5	17	6

Gewindebohrhalter - ausziehbar - überlaufen

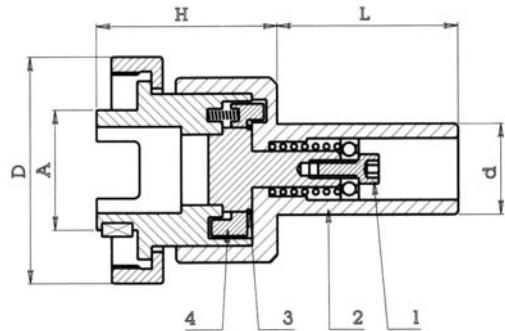
Art.	d	L	H	D	F	C
180.219	19.05	50	44	51	18	4
180.220	20	50	44	51	18	4
180.222	22	50	44	51	18	4
180.225	25	50	44	51	18	4
180.226	25.40	50	44	51	18	4
180.230	30	50	44	51	18	4
180.231	31.75	50	44	51	18	4
180.232	32	50	44	51	18	4
180.322	22	50	54	51	25	4
180.325	25	50	54	51	25	4
180.326	25.40	50	54	51	25	4
180.330	30	50	54	51	25	4
180.331	31.75	50	54	51	25	4
180.332	32	50	54	51	25	4



C = Auszugsweg vor dem Überlaufen

Schneideisenhalter - ausziehbar - überlaufen

Art.	d	L	H	D	A	C	Schneidkappe
200.219	19.05	50	46	57	32	4	220...
200.220	20	50	46	57	32	4	220...
200.222	22	50	46	57	32	4	220...
200.225	25	50	46	57	32	4	220...
200.226	25.40	50	46	57	32	4	220...
200.230	30	50	46	57	32	4	220...
200.231	31.75	50	46	57	32	4	220...
200.232	32	50	46	57	32	4	220...
200.322	22	50	51	71	45	4	230...
200.325	25	50	51	71	45	4	230...
200.326	25.40	50	51	71	45	4	230...
200.330	30	50	51	71	45	4	230...
200.331	31.75	50	51	71	45	4	230...
200.332	32	50	51	71	45	4	230...



C = Auszugsweg vor dem Überlaufen

Die Gewindebohrhalter und Schneideisenhalter passen sowohl für Rechts- als auch für Linksgewinde.

Zum Einstellen auf Rechts- bzw. Linksgewinde gehen Sie wie folgt vor:

A - Die Schraube M5 Nr. 1 lösen (dadurch wird der Körper Nr. 2 frei)

B - Feder Nr. 3 entfernen

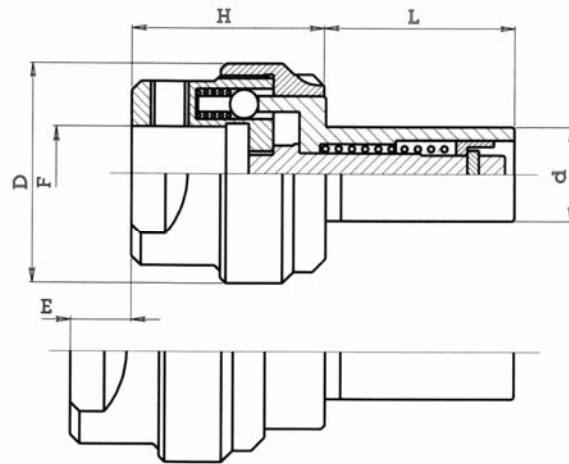
C - Sektor Nr. 4 umdrehen

D - Die Teile in umgekehrter Reihenfolge wieder montieren

Achtung:

Gewindebohr- und Schneideisenhalter werden (wenn dies bei Bestellung nicht ausdrücklich anders angegeben wird) für **Rechtsgewinde** vorbereitet geliefert.

Gewindebohrhalter - ausziehbar - mit Kugelführung

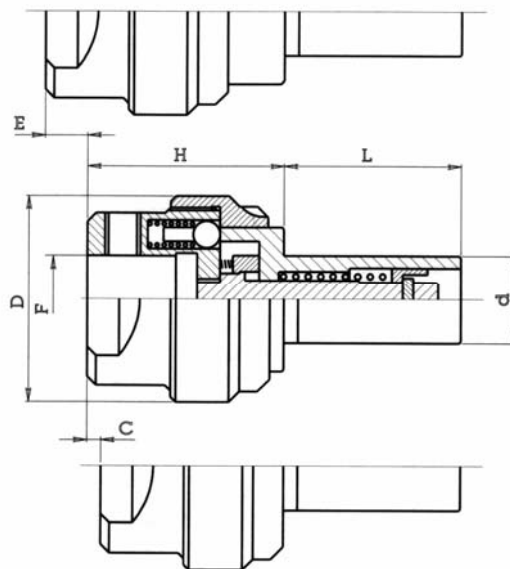


E = Auszugsweg

Art.	d	L	H	D	E	F
190.115	15.875	32	29	29	8	10
190.116	16	32	29	29	8	10
190.119	19.05	32	29	29	8	10
190.120	20	32	29	29	8	10
190.219	19.05	46	40	44	12	12
190.219B	19.05	46	40	44	12	11
190.220	20	46	40	44	12	12
190.222	22	46	40	44	12	12
190.225	25	46	40	44	12	12
190.226	25.40	46	40	44	12	12
190.325	25	50	52	58	16	18
190.325L	25	80	52	58	16	18
190.326	25.40	50	52	58	16	18
190.326L	25.40	80	52	58	16	18
190.330	30	50	52	58	16	18
190.331	31.75	50	52	58	16	18
190.332	32	50	52	58	16	18
190.340	40	85	52	58	16	18
190.425	25	50	52	58	16	21
190.426	25.40	50	52	58	16	21
190.430	30	50	52	58	16	21
190.431	31.75	50	52	58	16	21
190.432	32	50	52	58	16	21
190.440	40	85	52	58	16	21
190.525	25	50	52	58	16	25
190.525L	25	80	52	58	16	25
190.526	25.40	50	52	58	16	25
190.526L	25.40	80	52	58	16	25
190.530	30	50	52	58	16	25
190.531	31.75	50	52	58	16	25
190.532	32	50	52	58	16	25
190.540	40	85	52	58	16	25

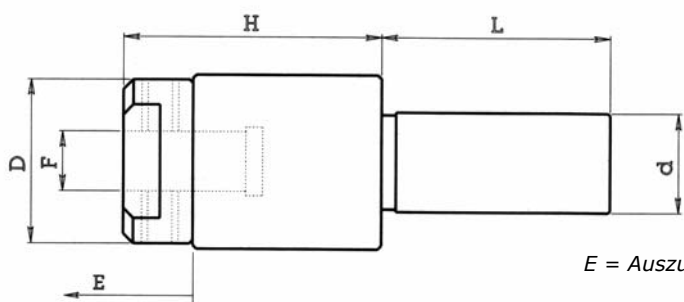
Gewindebohrhalter - ausziehbar - rückfedernd

Art.	d	L	H	D	E	C	F
190.219A	19.05	46	43	44	9	-3	12
190.220A	20	46	43	44	9	-3	12
190.222A	22	46	43	44	9	-3	12
190.225A	25	46	43	44	9	-3	12
190.226A	25.40	46	43	44	9	-3	12
190.325A	25	50	56	58	12	-4	18
190.325AL	25	80	56	58	12	-4	18
190.326A	25.40	50	56	58	12	-4	18
190.326AL	25.40	80	56	58	12	-4	18
190.330A	30	50	56	58	12	-4	18
190.331A	31.75	50	56	58	12	-4	18
190.332A	32	50	56	58	12	-4	18
190.340A	40	85	56	58	12	-4	18
190.425A	25	50	56	58	12	-4	21
190.426A	25.40	50	56	58	12	-4	21
190.430A	30	50	56	58	12	-4	21
190.431A	31.75	50	56	58	12	-4	21
190.432A	32	50	56	58	12	-4	21
190.440A	40	85	56	58	12	-4	21
190.525A	25	50	56	58	12	-4	25
190.525AL	25	80	56	58	12	-4	25
190.526A	25.40	50	56	58	12	-4	25
190.526AL	25.40	80	56	58	12	-4	25
190.530A	30	50	56	58	12	-4	25
190.531A	31.75	50	56	58	12	-4	25
190.532A	32	50	56	58	12	-4	25
190.540A	40	85	56	58	12	-4	25



E = Auszugsweg
C = Federweg

Gewindebohrhalter mit erhöhtem Auszugsweg



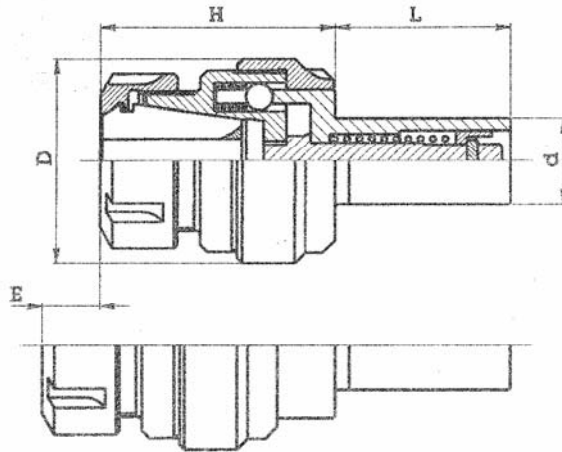
E = Auszugsweg

Art.	d	H	L	D	F	E
191.216	16	48	46	35	12	22
191.219	19.05	48	46	35	12	22
191.220	20	48	46	35	12	22
191.222	22	48	46	35	12	22

Art.	d	H	L	D	F	E
191.216L	16	56	46	35	12	30
191.326	25.40	60	80	45	18	30

Gewindebohrhalter - ausziehbar

Spannzangen DIN 6499/B



E = Auszugsweg

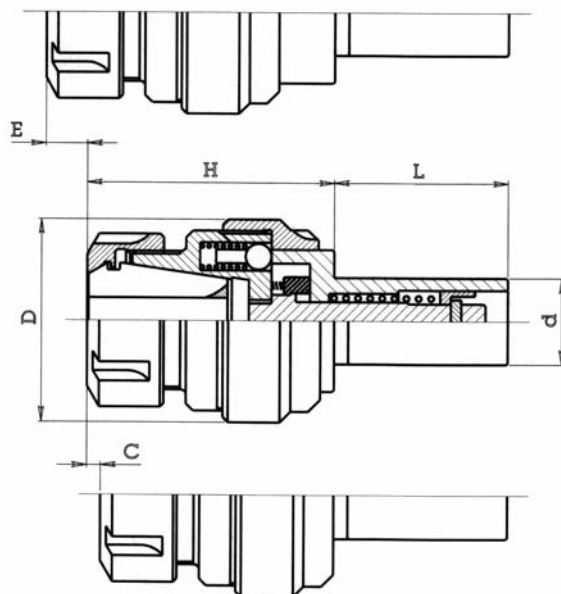
C = Federweg

H = Maß mit montierter Spannzange

Art.	d	L	H	D	Zange	E	Mutter
192.715	15.875	35	36	29	4008E ER11	10	052211
192.716	16	35	36	29		10	
192.719	19.05	35	36	29		10	
192.720	20	35	36	29		10	
192.015	15.875	35	48	29	426E ER16	10	052116
192.016	16	35	48	29		10	
192.019	19.05	35	48	29		10	
192.020	20	35	48	29		10	
192.219	19.05	46	56	44	428E ER20	12	052220
192.220	20	46	56	44		12	
192.222	22	46	56	44		12	
192.225	25	46	56	44		12	
192.226	25.40	46	56	44		12	
192.419	19.05	46	70	44	430E ER25	12	052325
192.420	20	46	70	44		12	
192.422	22	46	70	44		12	
192.325	25	50	64	58	430E ER25	16	052325
192.325L	25	80	64	58		16	
192.326	25.40	50	64	58		16	
192.326L	25.40	80	64	58		16	
192.330	30	50	64	58		16	
192.331	31.75	50	64	58		16	
192.332	32	50	64	58		16	
192.340	40	85	64	58		16	
192.525	25	50	66	58	470E ER32	16	052332
192.525L	25	80	66	58		16	
192.526	25.40	50	66	58		16	
192.526L	25.40	80	66	58		16	
192.530	30	50	66	58		16	
192.531	31.75	50	66	58		16	
192.532	32	50	64	58		16	
192.540	40	85	64	58		16	

Gewindebohrhalter - ausziehbar - rückfedernd - mit Spannzangenaufnahme

Spannzangen DIN 6499/B



E = Auszugsweg

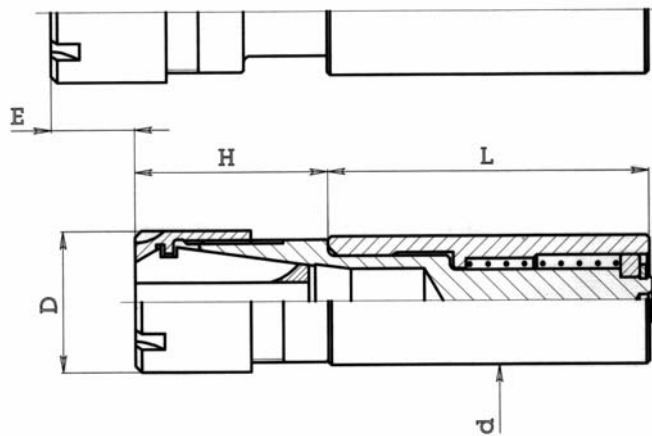
C = Federweg

H = Maß mit montierter Spannzange

Art.	d	L	H	D	Zange	E	C
192.219A	19.05	46	59	44	ER 20	9	-3
192.220A	20	46	59	44	ER 20	9	-3
192.222A	22	46	59	44	ER 20	9	-3
192.225A	25	46	59	44	ER 20	9	-3
192.226A	25.40	46	59	44	ER 20	9	-3
192.419A	19.05	46	73	44	ER 25	9	-3
192.420A	20	46	73	44	ER 25	9	-3
192.422A	22	46	73	44	ER 25	9	-3
192.325A	25	50	68	58	ER 25	12	-4
192.325AL	25	80	68	58	ER 25	12	-4
192.326A	25.40	50	68	58	ER 25	12	-4
192.326AL	25.40	80	68	58	ER 25	12	-4
192.330A	30	50	68	58	ER 25	12	-4
192.331A	31.75	50	68	58	ER 25	12	-4
192.332A	32	50	68	58	ER 25	12	-4
192.340A	40	85	68	58	ER 25	12	-4
192.525A	25	50	70	58	ER 32	12	-4
192.525AL	25	80	70	58	ER 32	12	-4
192.526A	25.40	50	70	58	ER 32	12	-4
192.526AL	25.40	80	70	58	ER 32	12	-4
192.530A	30	50	70	58	ER 32	12	-4
192.531A	31.75	50	70	58	ER 32	12	-4
192.532A	32	50	70	58	ER 32	12	-4
192.540A	40	85	70	58	ER 32	12	-4

Gewindebohrhalter - ausziehbar - mit Spannzangenaufnahme

Spannzangen DIN 6499/B

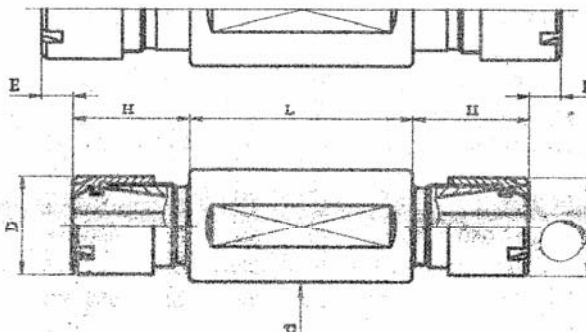


Art.	d	L	H	D	Zange	E
194.715 040	15.875	40	21	16	ER 11	10
194.716 040	16	40	21	16	ER 11	10
194.719 040	19.05	40	21	16	ER 11	10
194.720 040	20	40	21	16	ER 11	10
194.722 040	22	40	21	16	ER 11	10
194.725 040	25	40	21	16	ER 11	10
194.726 040	25.40	40	21	16	ER 11	10
194.015 040	15.875	40	36	22	ER 16	10
194.016 040	16	40	36	22	ER 16	10
194.019 050	19.05	50	30	22	ER 16	14
194.019 070	19.05	70	30	22	ER 16	14
194.019 120	19.05	120	30	22	ER 16	14
194.020 050	20	50	30	22	ER 16	14
194.020 070	20	70	30	22	ER 16	14
194.020 120	20	120	30	22	ER 16	14
194.022 050	22	50	30	22	ER 16	14
194.022 080	22	80	30	22	ER 16	14
194.022 120	22	120	30	22	ER 16	14
194.025 050	25	50	30	22	ER 16	14
194.025 070	25	70	30	22	ER 16	14
194.025 120	25	120	30	22	ER 16	14
194.026 050	25.40	50	30	22	ER 16	14
194.026 070	25.40	70	30	22	ER 16	14
194.026 120	25.40	120	30	22	ER 16	14
194.119 050	19.05	50	40	28	ER 20	14
194.119 070	19.05	70	40	28	ER 20	14
194.119 120	19.05	120	40	28	ER 20	14
194.120 050	20	50	40	28	ER 20	14
194.120 070	20	70	40	28	ER 20	14
194.120 120	20	120	40	28	ER 20	14
194.122 050	22	50	40	28	ER 20	14
194.122 080	22	80	40	28	ER 20	14
194.122 120	22	120	40	28	ER 20	14
194.125 050	25	50	40	28	ER 20	14
194.125 070	25	70	40	28	ER 20	14
194.125 120	25	120	40	28	ER 20	14
194.126 050	25.40	50	40	28	ER 20	14
194.126 070	25.40	70	40	28	ER 20	14
194.126 120	25.40	120	40	28	ER 20	14

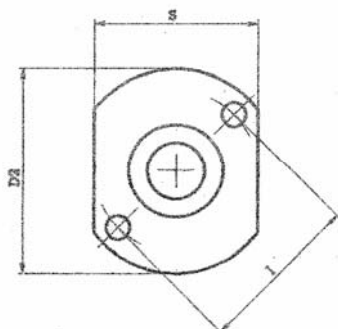
Zweifach-Gewindebohrhalter, ausziehbar

Spannzangen DIN 6499/B

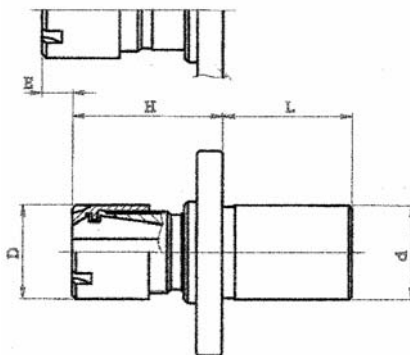
Art.	d	L	H	D	X	Zange	E
195.719 050	19.05	50	16.5	16	0.5-7	ER 11	8
195.719 060	19.05	60	16.5	16	0.5-7	ER 11	8
195.720 050	20	50	16.5	16	0.5-7	ER 11	8
195.720 060	20	60	16.5	16	0.5-7	ER 11	8
195.722 050	22	50	16.5	16	0.5-7	ER 11	8
195.722 060	22	60	16.5	16	0.5-7	ER 11	8
195.022 050	22	50	26	22	0.5-10	ER 16	8
195.022 060	22	60	26	22	0.5-10	ER 16	8
195.022 095	22	95	26	22	0.5-10	ER 16	8
195.025 050	25	50	26	22	0.5-10	ER 16	8
195.025 060	25	60	26	22	0.5-10	ER 16	8
195.026 050	25.40	50	26	22	0.5-10	ER 16	8
195.026 060	25.40	60	26	22	0.5-10	ER 16	8



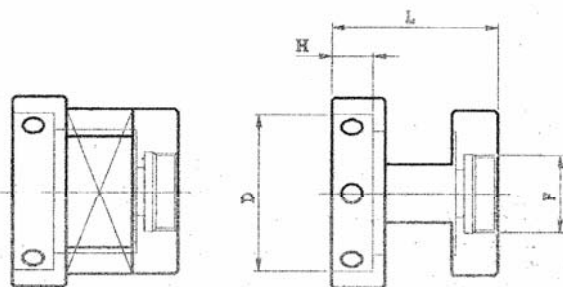
Gewindebohrspindel, ausziehbar



	Art.	d	L	H	D	X	D2	S	I	Zange	E
STAR SR 20	196.022 030	22	30	36	22	0.5-10	48	38	38	ER 16	8
STAR SR 32	196.022 030B	22	30	36	22	0.5-10	60	38	50	ER 16	8



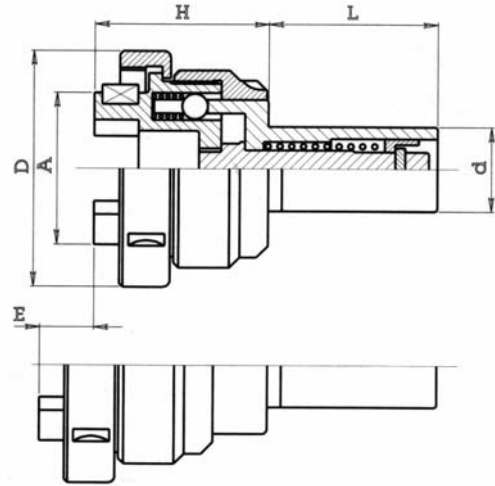
Scheideisenhalter für Langdrehautomaten



Art.	D	H	L	F
382.716 025	16	5	25	19x1
382.716 040	16	5	25	19x1
382.720 025B	20	5	25	19x1
382.720 040B	20	5	25	19x1
382.720 025	20	5	25	19x1
382.720 040	20	5	25	19x1
382.725 025	25	5	25	19x1
382.725 040	25	5	25	19x1
382.730 040	30	5	25	19x1
382.738 040	38	5	25	19x1

Schneideisenhalter - ausziehbar - mit Kugelführung

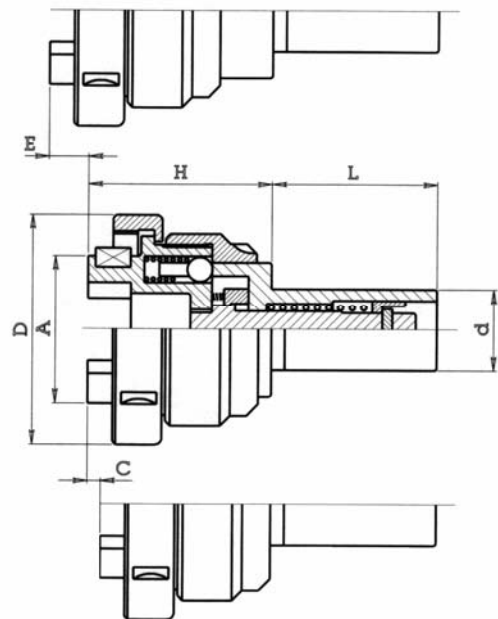
Art.	d	L	H	D	A	Schneidkappe	E
210.115	15.875	32	33	36	21	218	8
210.116	16	32	33	36	21	218	8
210.119	19.05	32	33	36	21	218	8
210.120	20	32	33	36	21	218	8
210.219	19.05	46	42	57	32	220	12
210.220	20	46	42	57	32	220	12
210.222	22	46	42	57	32	220	12
210.225	25	46	42	57	32	220	12
210.226	25.40	46	42	57	32	220	12
210.325	25	50	51	71	45	230	16
210.325L	25	80	51	71	45	230	16
210.326	25.40	50	51	71	45	230	16
210.326L	25.40	80	51	71	45	230	16
210.330	30	50	51	71	45	230	16
210.331	31.75	50	51	71	45	230	16
210.332	32	50	51	71	45	230	16
210.340	40	85	51	71	45	230 ...	16



E = Auszugsweg

Schneideisenhalter - ausziehbar - rückfedernd

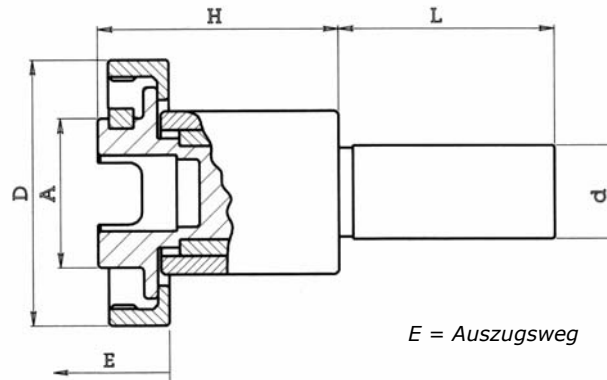
Art.	d	L	H	D	A	Schneidkappe	E	C
210.219A	19.05	46	45	57	32	220	9	-3
210.220A	20	46	45	57	32	220	9	-3
210.222A	22	46	45	57	32	220	9	-3
210.225A	25	46	45	57	32	220	9	-3
210.226A	25.40	46	45	57	32	220	9	-3
210.325A	25	50	55	71	45	230	12	-4
210.325AL	25	80	55	71	45	230	12	-4
210.326A	25.40	50	55	71	45	230	12	-4
210.326AL	25.40	80	55	71	45	230	12	-4
210.330A	30	50	55	71	45	230	12	-4
210.331A	31.75	50	55	71	45	230	12	-4
210.332A	32	50	55	71	45	230	12	-4
210.340A	40	85	55	71	45	230	12	-4



E = Auszugsweg

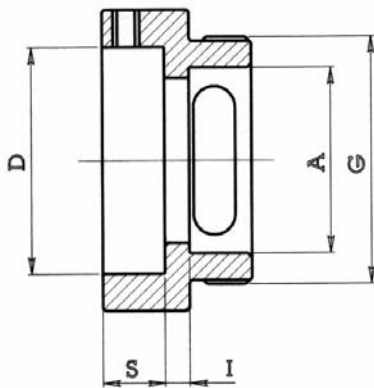
C = Federweg

Schneideisenhalter mit erhöhtem Auszugsweg



Art.	d	H	L	D	A	Schneidkappe	E
211.216	16	51	46	57	32	220....	22
211.219	19.05	51	46	57	32	220....	22
211.220	20	51	46	57	32	220....	22
211.222	22	51	46	57	32	220....	22
211.216 L	16	59	46	57	32	220....	30
211.326	25.40	65	80	71	45	230	30

Schneidkappen



Art.	D	S	I	A	G
218.116	16	5	2	21	28x1
218.120	20	5	2	21	28x1
218.120B	20	7	2	21	28x1
218.125	25	9	2	21	28x1
218.130	30	11	3	21	28x1

Art.	D	S	I	A	G
220.116	16	5	5	32	SG 48x1.5
220.120	20	5	5	32	SG 48x1.5
220.220	20	7	3	32	SG 48x1.5
220.125	25	9	3	32	SG 48x1.5
220.130	30	11	3	32	SG 48x1.5
220.138	38	10	6	32	SG 48x1.5
220.238	38	14	3	32	SG 48x1.5
220.145	45	14	3	32	SG 48x1.5
220.245	45	18	3	32	SG 48x1.5
220.150	50	16	4	32	SG 48x1.5
220.155	55	16	4	32	SG 48x1.5
230.220	20	7	9	45	SG 60x1.5
230.125	25	9	7	45	SG 60x1.5
230.130	30	11	5	45	SG 60x1.5
230.138	38	10	6	45	SG 60x1.5
230.238	38	14	3	45	SG 60x1.5
230.145	45	14	3	45	SG 60x1.5
230.245	45	18	4	45	SG 60x1.5
230.150	50	16	6	45	SG 60x1.5
230.155	55	16	6	45	SG 60x1.5
230.165	65	18	6	45	SG 60x1.5
230.175	75	20	6	45	SG 60x1.5

Stechhalter Q I und Q II mit Stechhaltestück

Für Maschinen:
INDEX 12-18-25
TRAUB TD 16-26-36

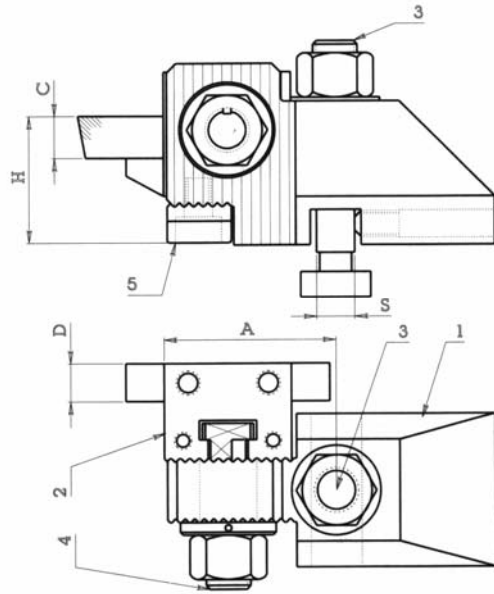
Art.	A	H min	H max	C	D	S
	50	16	32	10	10	10
260.200	Nr. 0 – Werkzeughalter komplett					
260.201	Nr. 1 – Grundkörper					
260.202	Nr. 2 – Stechhaltestück					
260.203	Nr. 3 – Spannbolzen für Grundkörper					
260.204	Nr. 4 – Spannbolzen für Wechselhalter					
260.205	Nr. 5 – Unterlegplatte					

Art.	A	H min	H max	C	D	S
	54	19	42	14	14	12
260.300	Nr. 0 – Werkzeughalter komplett					
260.301	Nr. 1 – Grundkörper					
260.402	Nr. 2 – Stechhaltestück					
260.303	Nr. 3 – Spannbolzen für Grundkörper					
260.404	Nr. 4 – Spannbolzen für Wechselhalter					
260.405	Nr. 5 – Unterlegplatte					

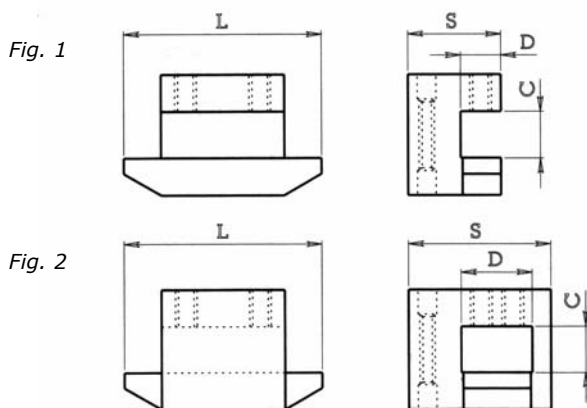
Art.	A	H min	H max	C	D	S
	60	19	42	14	14	14
260.400	Nr. 0 – Werkzeughalter komplett					
260.401	Nr. 1 – Grundkörper					
260.402	Nr. 2 – Stechhaltestück					
260.403	Nr. 3 – Spannbolzen für Grundkörper					
260.404	Nr. 4 – Spannbolzen für Wechselhalter					
260.405	Nr. 5 – Unterlegplatte					

Für Maschinen:
INDEX C19-29

Für Maschinen:
INDEX 36-42-52-60
TRAUB TB42-60
SKODA 40
TAREX 42



Stechhaltestücke für Stechhalter Q I und Q II



Art.	C	D	L	S	für	Fig.
260.202	10.5	10	48	22.5	10x10	1
260.202B	10.5	20.5	48	37.5	10x20	2
260.402	15	13	64	30	12x12	1
260.402B	15	25.5	64	47.5	12x20	
260.402C	15	30.5	64	52.5	12x30	2

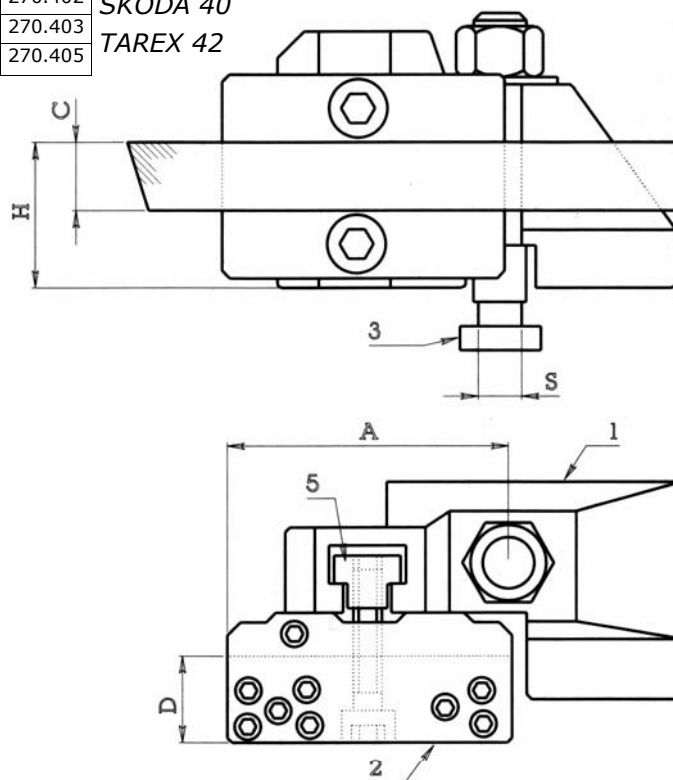
Doppel-Werkzeughalter für Vierkant-Stähle

Art. hinten	A	H min	H max	C	D	S	Art. vorne
270.210	58	15	32	13	18	10	270.200
	Nr. 0 – Werkzeughalter komplett						270.201
	Nr. 1 – Grundkörper						270.202
270.212	Nr. 2 – Wechselhalter						270.203
270.203	Nr. 3 – Spannbolzen für Grundkörper						270.205
270.205	Nr. 5 – Spannbolzen für Wechselhalter						

Für Maschinen:
INDEX 12-18-25
TRAUB TD 16-26-36

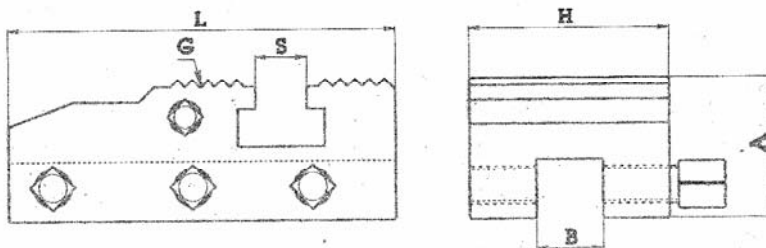
Art. hinten	A	H min	H max	C	D	S	Art. vorne
270.410	73	17	42	15.3	25	14	270.400
270.411	Nr. 0 – Werkzeughalter komplett						270.401
270.412	Nr. 1 – Grundkörper						270.402
270.403	Nr. 2 – Wechselhalter						270.403
270.405	Nr. 3 – Spannbolzen für Grundkörper						270.405
	Nr. 5 – Spannbolzen für Wechselhalter						

Für Maschinen:
INDEX 36-42-52-60
TRAUB TB42-60
SKODA 40
TAREX 42



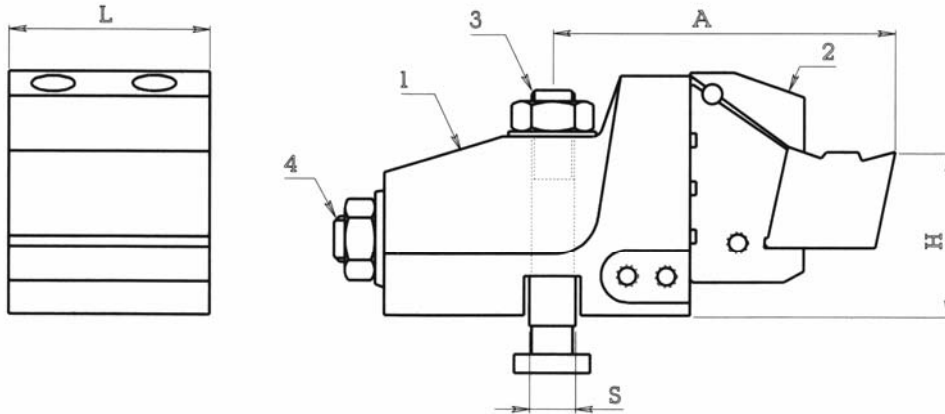
Der abgebildete Werkzeughalter ist für den vorderen Seitenschlitten

Doppel-Werkzeughalter für Vierkant-Stähle



Art.	G	B	S	L	H	A
270.602	60° P.2.5	14	15	78	40	28
270.802	90° P.4	18	14	105	54	38

Blockstahlhalter



Art.	A	L	H	S
	73	46	30	10
280.200	Nr. 0 - Werkzeughalter komplett			
280.201	Nr. 1 - Grundkörper			
280.202	Nr. 2 - Wechselhalter			
280.203	Nr. 3 - Spannbolzen für Grundkörper			
280.204	Nr. 4 - Spannbolzen für Wechselhalter			

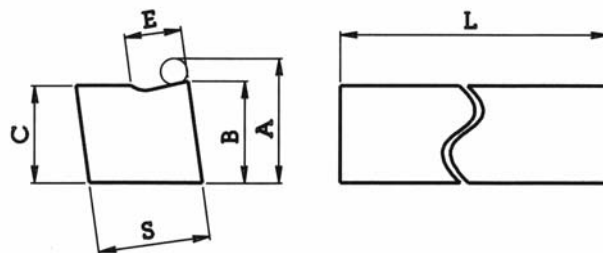
Für Maschinen:
INDEX 12-18-25

Art.	A	L	H	S
	83	50	36	14
280.400	Nr. 0 - Werkzeughalter komplett			
280.401	Nr. 1 - Grundkörper			
280.402	Nr. 2 - Wechselhalter			
280.404	Nr. 4 - Spannbolzen für Wechselhalter			

Für Maschinen:
INDEX 36-52
INDEX 30-42-60

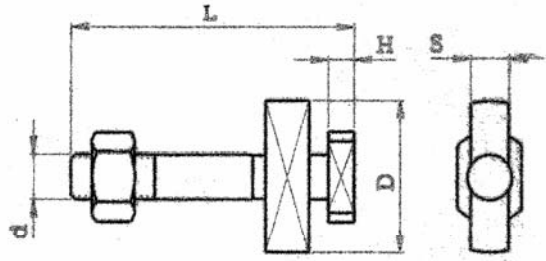
Blockstahl Typ BA 280

Art.	A	B	C	E	S	L
BA 280200	29	24	22	7	26	200
BA 280400	31	26	25	10	26	200



Spannbolzen für Stechhalter

Art.	S	d	L	H	D	Maschine
260.203	10	10	59	5	29	INDEX 12-18-25 TRAUB TB 16-26-36
260.203B	12	10	59	5	29	INDEX C 19-29 TRAUB A 15-20-25
260.303	12	14	74	8	48	INDEX C19-29
260.403	14	14	88	8	48	INDEX 36-52-60
260.403B	15	14	88	8	48	TRAUB TB 42-60
260.403C	16	14	88	8	48	ATA 40 / SKODA 40
260.403D	12	14	88	8	48	INDEX C 19-29
270.203	10	10	67	5	40	INDEX 12-18-25
270.203B	12	10	67	5	40	INDEX C 19-29
280.203	10	10	67	5	48	INDEX 12-18-25
280.203B	12	10	67	5	48	INDEX C 19-29



Spannbolzen für Wechselhalter

Art.	d	D	L	H	für Werkzeughalter	Fig
280.204	M10	20	97	6	280.200	1
280.404	M14	25	122	7	280.400	1
260.204	M10	14	37	4	260.200	2
260.404	M14	18	47	5.5	260.400 260.300	2

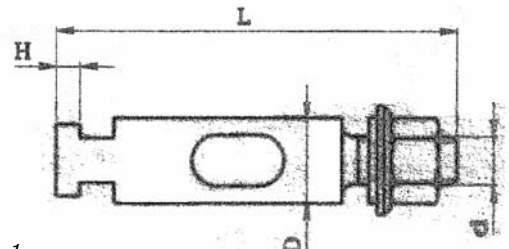


Fig. 1

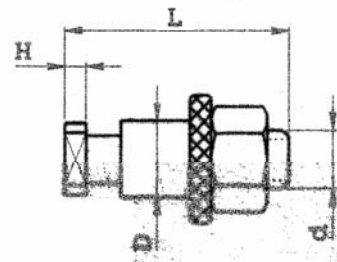
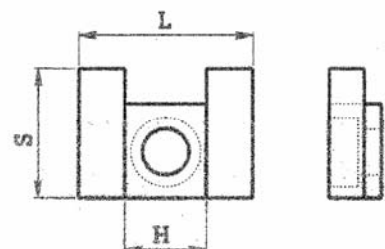


Fig. 2

Andrückplatten für Stechhalter

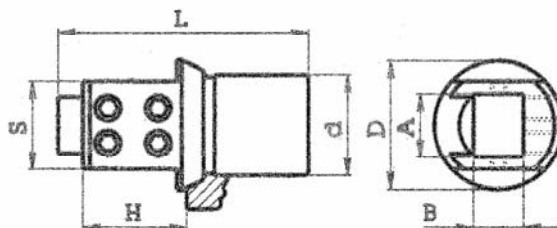
Art.	L	S	H	für Werkzeughalter
260.205	30	22	13	260.200
260.405	40	20	18	260.300 - 260.400



Stechhalter

Art.	A	B	d	D	H	L	S
288.110	10	10	32	41	40	80	18
288.114	14	14	32	41	40	80	19
288.116	16	16	32	41	40	80	25
288.120	20	16	32	41	40	80	28

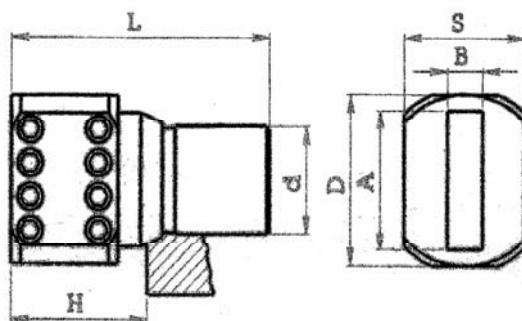
Für Maschinen: INDEX E-ER 42-60



Stechhalter

Art.	A	B	d	D	H	L	S
288.140	42	12	32	52	42	82	40

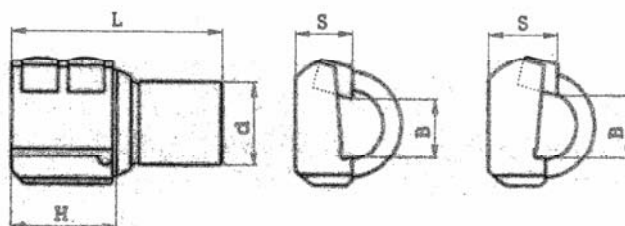
Für Maschinen: INDEX E-ER 42-60



Abstechhalter für Trapezklingen

Art.	B	d	H	L	S	
288.317D	17	32	42	82	22	rechts
288.317S	17	32	42	82	22	links

Für Maschinen: INDEX E-ER 42-60

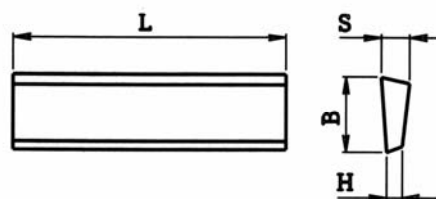


rechts

links

Trapezklingen

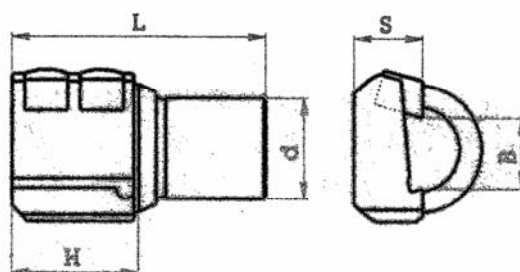
Art.	S	H	B
BT 1703	3	2	17
BT 1704	4	3	17
BT 1705	5	4	17
BT 1706	6	5	17



Abstechhalter für Klingen mit Einsatz

Art.	B	d	H	L	S
288.325	26	32	42	82	22

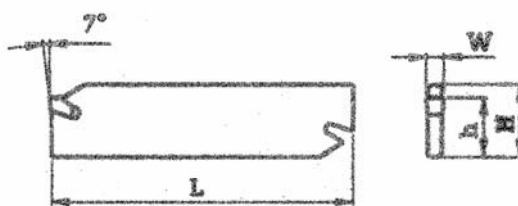
Für Maschinen: INDEX E-ER 42-60



rechts- und linksschneidend

Abstechklinge

Art.	Klinge					Einsatz	
	H	S	L	h	D	Art.	W
PL 2616	26	1.6	110	21.4	50	PL 22 IN	2.2
PL 2616	26	1.6	110	21.4	50	PL 24 IN	2.4
PL 2624	26	2.4	110	21.4	75	PL 31 IN	3.1
PL 2632	26	3.2	110	21.4	80	PL 41 IN	4.1



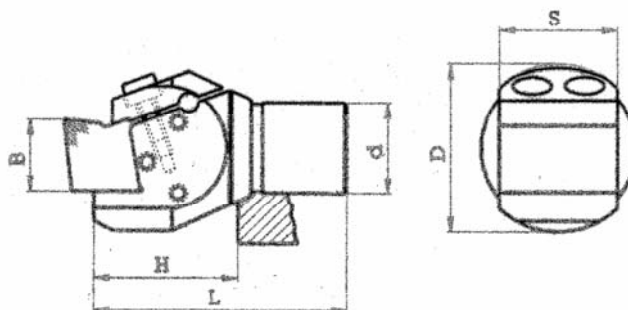
rechts- und linksschneidend

D = maximale Materialdurchmesser

Blockstahlhalter

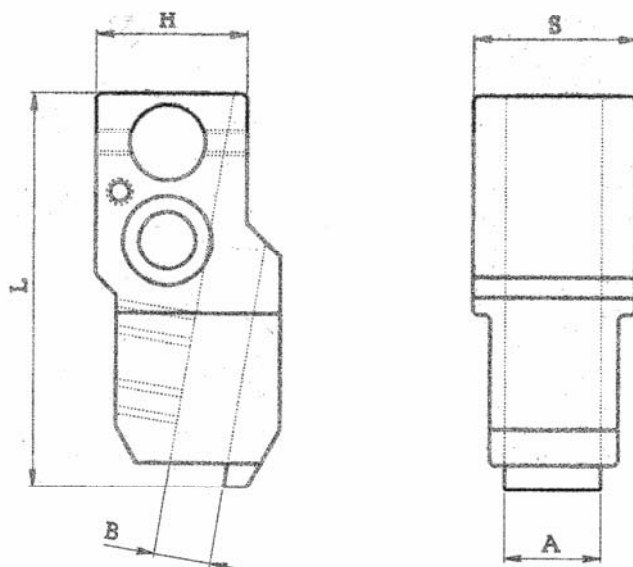
Art.	B	d	D	H	L	S
288.400	25	32	60	50	90	42

Für Maschinen: INDEX E-ER 42-60



Blockstahl Art. BA 280.400

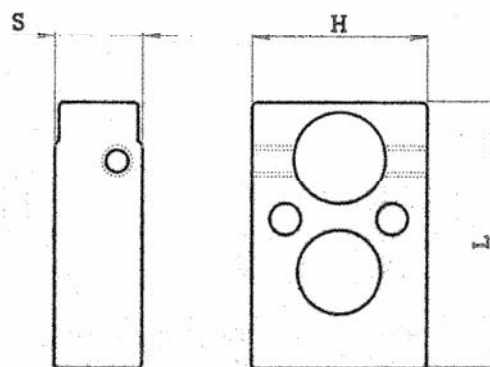
Stechhalter Q III und Q IV



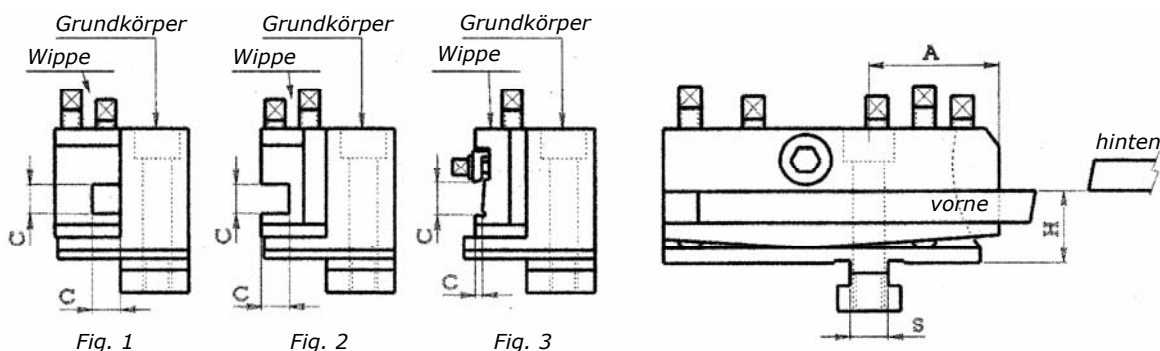
Art.	A	B	S	H	L	Maschine
290.204	4	11	20	35	82	INDEX 12-18-25
290.210	10	11	26	35	82	INDEX 12-18-25
290.220	20	21	36	35	82	INDEX 12-18-25
290.406	6	18	25	50	105	INDEX C 19-29 B42-60
290.412	12	15	30	50	105	INDEX C 19-29 B42-60
290.414	14	15	32	50	105	INDEX C 19-29 B42-60
290.420	20	15	37	50	105	INDEX C 19-29 B42-60
290.425	25	15	43	50	105	INDEX C 19-29 B42-60

Distanzplatte Für Stechhalter Typ 290

Art.	S	H	L	für Werkzeughalter
291.205	5	30	52	290.200
291.210	10	30	52	290.200
291.215	15	30	52	290.200
291.220	20	30	52	290.200
291.405	5	40	61	290.400
291.410	10	40	61	290.400
291.415	15	40	61	290.400
291.420	20	40	61	290.400



Wippmeißelhalter



Wippmeißelhalter - geschlossen - Typ 300

Fig. 1

Art.	Pos.	H	A	S	C	Grundkörper	Wippe	Maschine
300.101	vorne	22	41	12	10x10	300.101A	300.101B	TRAUB A 15-20-25
300.201	hinten	22	41	12	10x10	300.201A	300.201B	TRAUB A 15-20-25
300.601	vorne	40	62	15	12x12	300.601A	300.601B	TRAUB A 36-42-60 TB 42-60
300.701	hinten	40	62	15	12x12	300.701A	300.701B	TRAUB A 36-42-60 TB 42-60

Wippmeißelhalter - geöffnet - Typ 302

Fig. 2

Art.	Pos.	H	A	S	C	Grundkörper	Wippe	Maschine
302.101	vorne	22	41	12	10x10	300.101A	302.101B	TRAUB A 15-20-25
302.102	vorne	22	41	12	10x20	300.101A	302.102B	TRAUB A 15-20-25
302.201	hinten	22	41	12	10x10	300.201A	302.201B	TRAUB A 15-20-25
302.202	hinten	22	41	12	10x20	300.201A	302.202B	TRAUB A 15-20-25
302.601	vorne	40	62	15	12x12	300.601A	302.601B	TRAUB A 36-42-60 TB 42-60
302.602	vorne	40	62	15	12x25	300.601A	302.602B	TRAUB A 36-42-60 TB 42-60
302.701	hinten	40	62	15	12x12	300.701A	302.701B	TRAUB A 36-42-60 TB 42-60
302.702	hinten	40	62	15	12x25	300.701A	302.702B	TRAUB A 36-42-60 TB 42-60

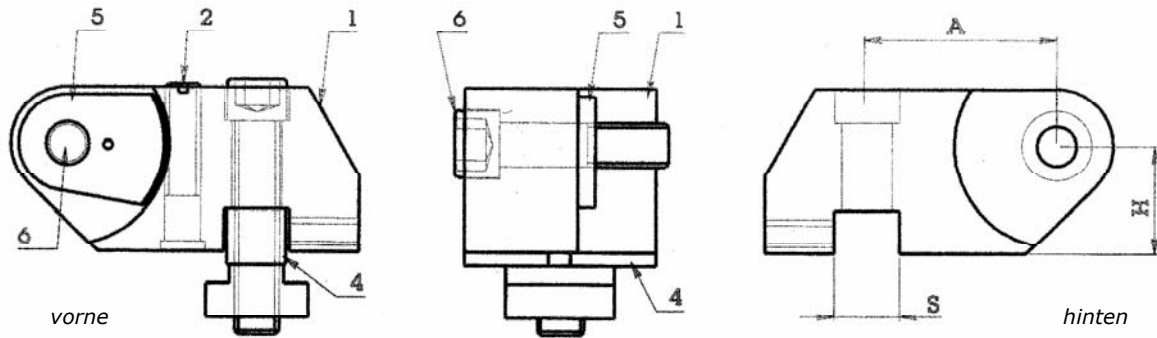
Abstechmeißelhalter Typ 306

Fig. 3

Art.	Pos.	H	A	S	C	Grundkörper	Wippe	Maschine
306.101	vorne	22	40	12	13x3	306.101A	306.101B	TRAUB A 15-20-25
306.201	hinten	22	40	12	13x3	306.201A	306.201B	TRAUB A 15-20-25
306.601*	vorne	40	60	15	17x4	306.601A	306.601B	TRAUB A 36-42-60 TB 42-60
306.701*	hinten	40	60	15	17x4	306.701A	306.701B	TRAUB A 36-42-60 TB 42-60

* = auf Anfrage

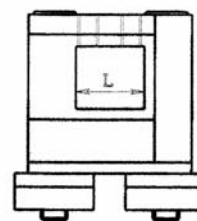
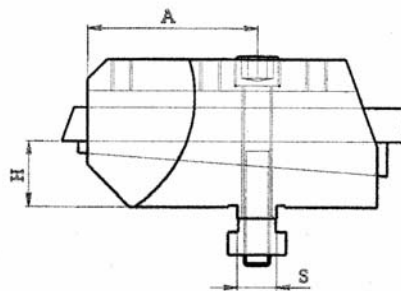
Rundform-Meißelhalter



Art.	H	A	S	D	h	Art.
vorne	22	43	12	44	25	hinten
310.100	Nr. 0 – Werkzeughalter komplett					310.200
310.101	Nr. 1 – Grundkörper					310.201
310.102	Nr. 2 – Stellschraube					310.202
310.104	Nr. 4 – Keil					310.104
310.105	Nr. 5 – Stellscheibe					310.105
310.106	Nr. 6 – Klemmschraube					310.106

Für Maschinen:

2 fach / 3 fach Meißelhalter

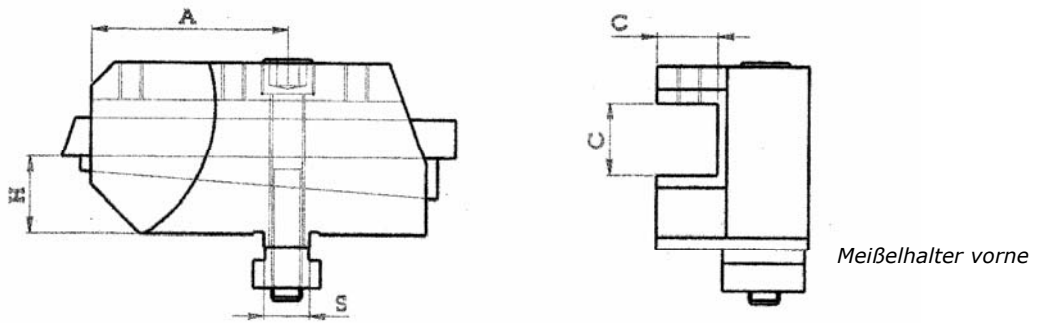


Doppel-Meißelhalter vorne

Dreifach-Meißelhalter vorne

Art.	Pos.	H	A	S	L	Werkzeug	Maschine
320.102	vorne	22	38	12	22	10x20	TRAUB A 15-20-25
320.103	vorne	22	38	12	33	10x30	TRAUB A 15-20-25
320.202	hinten	22	38	12	22	10x20	TRAUB A 15-20-25
320.203	hinten	22	38	12	33	10x30	TRAUB A 15-20-25
320.602	vorne	40	65	15	27	12x25	TRAUB A 36-42-60 TB 42-60
320.603	vorne	40	65	15	41	12x40	TRAUB A 36-42-60 TB 42-60
320.702	hinten	40	65	15	27	12x25	TRAUB A 36-42-60 TB 42-60
320.703	hinten	40	65	15	41	12x40	TRAUB A 36-42-60 TB 42-60

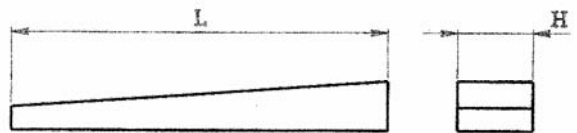
Meißelhalter - 1-fach offen



Art.	Position	H	A	S	C	Maschine
330.101	vorne	22	38	12	10x10	TRAUB A 15-20-25
330.201	hinten	22	38	12	10x10	TRAUB A 15-20-25
330.111	vorne	30	39	10	12x12	TRAUB TD 16-26-36
330.211	hinten	30	39	10	12x12	TRAUB TD 16-26-36
330.601	vorne	40	65	15	12x12	TRAUB A 36-42-60 TB 42-60
330.701	hinten	40	65	15	12x12	TRAUB A 36-42-60 TB 42-60

Keile für Stahlhalter

Art.	H	L
334.101	10	85
334.102	20	85
334.103	30	85
334.601	15	120
334.602	25	120
334.603	40	120



Nutensteine für Querschlitzen

Art.	d	H	S	Fig.
336.110	10MA	12	20	1
336.112	12MA	12	20	1
336.210	10MA	12	20	2
336.610	10MA	15	22	1
336.612	12MA	15	22	1
336.614	14MA	15	22	1

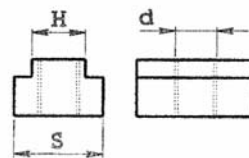


Fig. 1

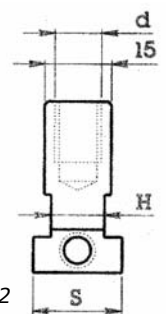
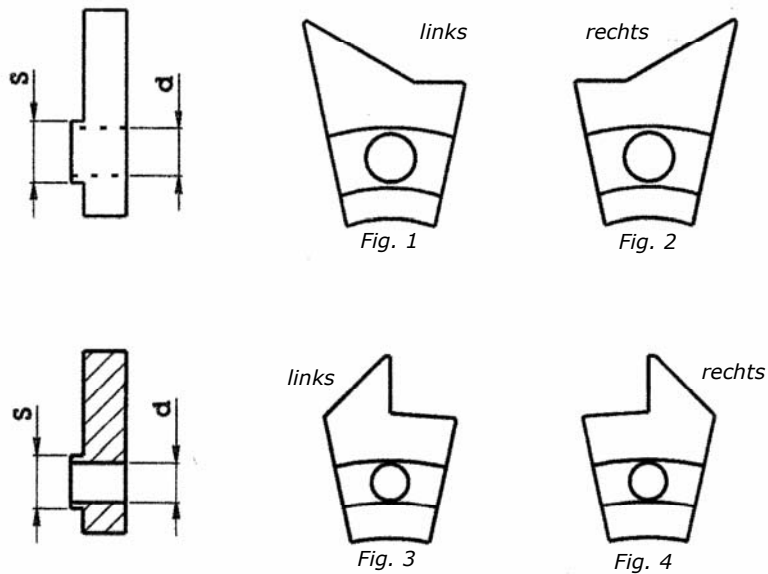


Fig. 2

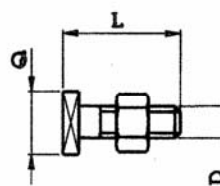
Schaltnocken

Art.	d	S	Fig.	Maschine
336.901D	6.5	8	4	INDEX 12-18-25
336.901S	6.5	8	3	INDEX 12-18-25
336.903D	8.2	10	2	INDEX 24-36-52
336.903S	8.2	10	1	INDEX 24-36-52
336.904D	8.2	10	4	INDEX 36-42-52
336.904S	8.2	10	3	INDEX 36-42-52

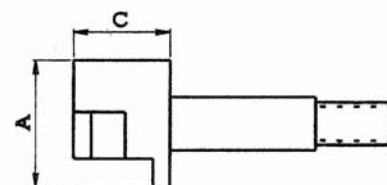
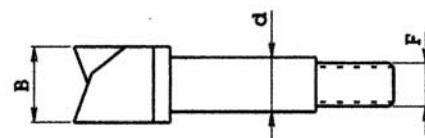


Schrauben für Schaltnocken

Art.	D	L	Q	Schaltnocken
707.001	6MA	22	12	336.901
707.002	8MA	25	14	336.903



Art.	d	A	B	C	F	Maschine
336.907	8	21	12	15	7x1	INDEX 12-18-25
336.908	10	24	14	18	8x1	INDEX 36-52 INDEX B 30-42-60
336.908B	10	18	14	18	8x1	INDEX C 19-29



Rändelhalter

Art	4kant	L	d	Stift	D	S	Fig.
340.006	6x6	120	4	736.903	12	4	1
340.007	7x7	120	4	736.903	12	4	1
340.008	8x8	120	4	736.903	12	4	1
340.010	10x10	120	4	736.903	12	4	1
340.106	6x6	120	5	736.903	15	5	1
340.107	7x7	120	5	736.903	15	5	1
340.108	8x8	120	5	736.903	15	5	1
340.110	10x10	120	5	736.903	15	5	1
340.112	12x12	120	5	736.903	15	5	1
340.210	10x10	120	6	736.903	20	6	1
340.212	12x12	120	6	736.903	20	6	1
							1
340.310	10x10	120	6	736.903	20	8	1
340.312	12x12	120	6	736.903	20	8	1
340.316	16x16	120	6	736.903	20	8	1
340.410	10x10	120	6	736.903	20	10	1
340.412	12x12	120	6	736.903	20	10	1
							1
341.008	8x8	120	4	736.903	12	4	2
341.108	8x8	120	5	736.903	15	5	2
341.110	10x10	120	5	736.903	15	5	2
341.310	10x10	130	6	736.903	20	8	2
341.312	12x12	130	6	736.903	20	8	2

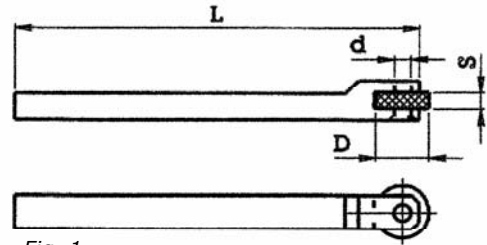


Fig. 1

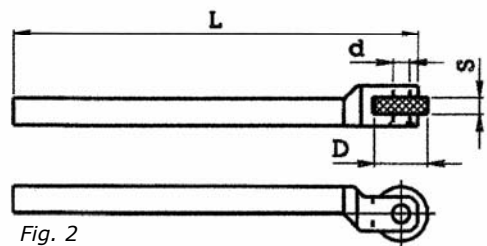
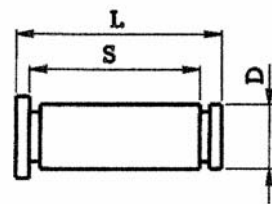


Fig. 2

Die Rändelhalter werden mit Stift geliefert.

Stifte für Rändelhalter Typ 736

Art	D	L	S
736.901	5	14	11
736.902	6	18	15
736.903	4	14	11
736.904	6	20	17



Rändelrollen



Art. G471



Art. G472



Art. G470

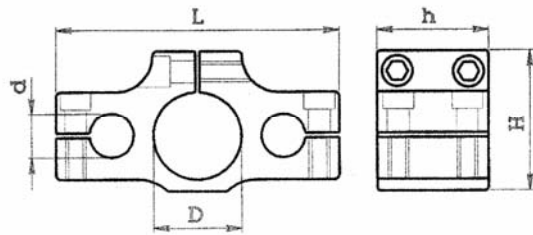


Art. G474

Wir verfügen über ein breites Sortiment an Rändelrollen ab Lager.

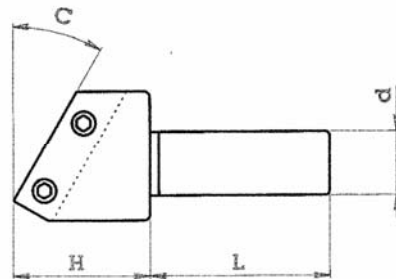
Überdrehhalter

Art.	D	d	L	h	H	Maschine
360.101	30	15	98	38	48	TRAUB A 15-20-25
360.601	40	22	126	40	58	TRAUB A 36-42-60
336.908B	10	18	14	18	8x1	INDEX C 19-29



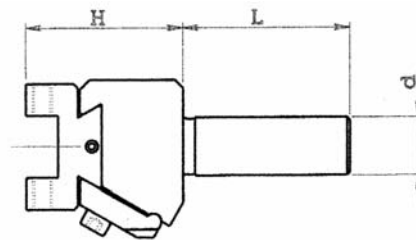
Dreheinsätze - radial für Überdrehhalter

Art.	C	d	L	H	für Flansch
120.202	0°	15	60	18	360.101 - 360.201 - 360.202
120.212	8°	15	60	18	360.101 - 360.201 - 360.202
120.232	30°	15	60	29	360.101 - 360.201 - 360.202
120.246	45°	15	60	42	360.101 - 360.201 - 360.202
362.601	0°	22	85	24	360.601 - 360.801
362.615	15°	22	85	27	360.601 - 360.801
362.630	30°	22	85	40	360.601 - 360.801
362.645	45°	22	85	55	360.601 - 360.601



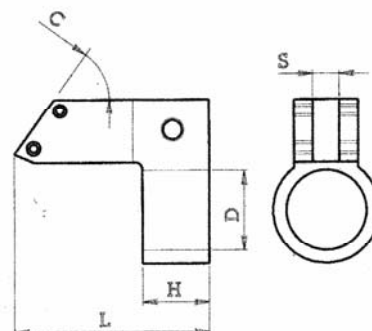
Dreheinsätze mit Feineinstellung für Überdrehhalter

Art.	d	L	H	für Flansch
124.202	15	60	40	360.101 - 360.201 - 360.202
364.601	22	85	40	360.601 - 360.801

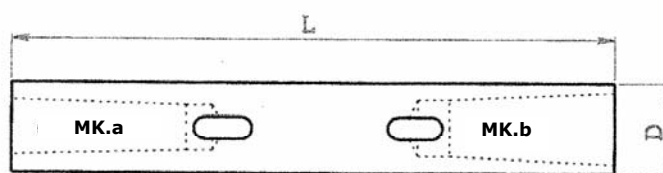


Überdrehhalter

Art.	C	d	L	H	S	Maschine
366.100	0°	30	70	26	8x8	TRAUB A 15-20-25
366.115	15°	30	70	26	8x8	TRAUB A 15-20-25
366.130	30°	30	75	26	8x8	TRAUB A 15-20-25
366.145	45°	30	80	26	8x8	TRAUB A 15-20-25
366.615	15°	40	80	32	10x10	TRAUB A 36-42-60 TB 42-60
366.630	30°	40	80	32	10x10	TRAUB A 36-42-60 TB 42-60
366.645	45°	40	90	32	10x10	TRAUB A 36-42-60 TB 42-60



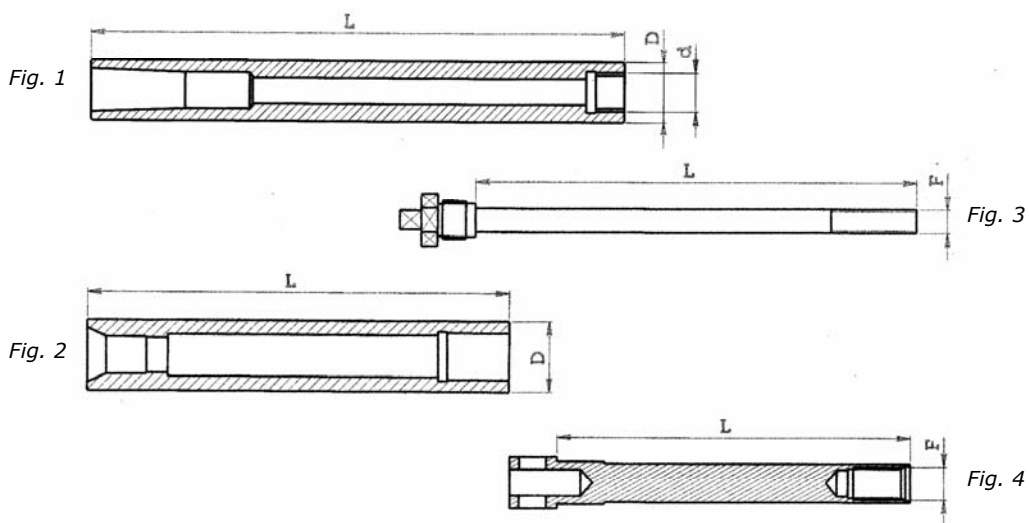
Bohrpinolen mit Doppel-Morsekonus



Für Gegenspitzen

Art.	MK.a	MK.b	D	L	Maschine
372.112	1	2	30	200	TRAUB A 15-20-25 TD 16-26-36
372.113	1	3	30	200	TRAUB A 15-20-25 TD 16-26-36
372.123	2	3	30	200	TRAUB A 15-20-25 TD 16-26-36
372.624	2	4	40	270	TRAUB A 36-42-60 TB42-60

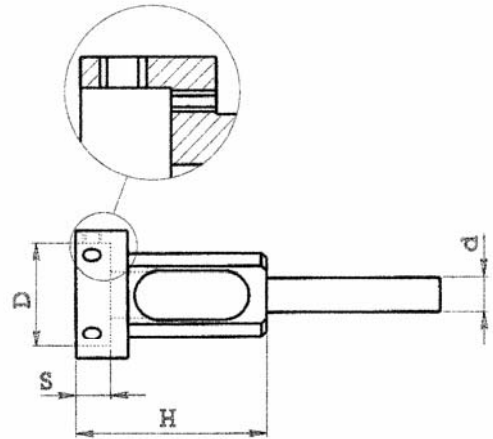
Bohrpinolen und Zangenschlüssel



Bohrpinole	Fig.	d	D	L	Zange	Zangenschlüssel	Fig.	F	L	Maschine	Anw.
374.030	2	—	30	230	018.020	376.030	4	13x1	190	TRAUB A 15-20-25	BGSE
374.101	2	—	30	178	018.020	376.101	4	13x1	138	TRAUB A 15-20-25	Reitstock
374.601	2	—	40	268	018.046	376.601	4	23x1	202	TRAUB A 36-42-60 TB 42-60	Reitstock

Schneideisenhalter ohne Überwurfmutter

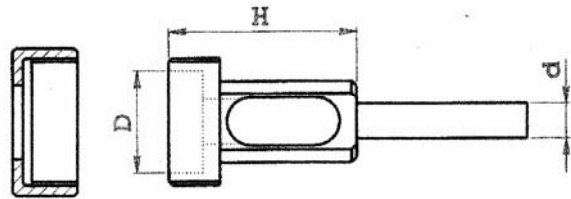
Art.	D	S	d	H
380.116	16	5	6	39
380.116B	16	5	8	39
380.120	20	5	6	42
380.120B	20	5	8	42
380.120C	20	7	6	42
380.120D	20	7	8	42
380.125	25	9	8	50
380.125B	25	9	10	50
380.130	30	11	8	56
380.130B	30	11	10	56
380.135	35	12	10	56
380.135B	35	12	8	56
380.138	38	10	12	56
380.138C	38	14	12	56



Für Langdrehautomaten

Schneideisenhalter mit Überwurfmutter

Art.	D	d	H
380.616	16	6	39
380.616B	16	8	39
380.620	20	6	42
380.620B	20	8	42
380.625	25	8	50
380.625B	25	10	50
380.630	30	8	56
380.630B	30	10	56
380.635	35	10	56
380.635B	35	10	56



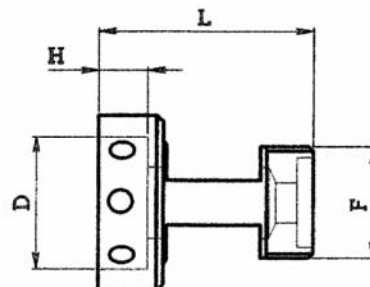
380.616 1	Überwurfmutter für Art. 380.616
380.620 1	Überwurfmutter für Art. 380.620
380.625 1	Überwurfmutter für Art. 380.625
380.630 1	Überwurfmutter für Art. 380.630

Für Langdrehautomaten

Schneideisenhalter für Gewindeschneideinrichtung

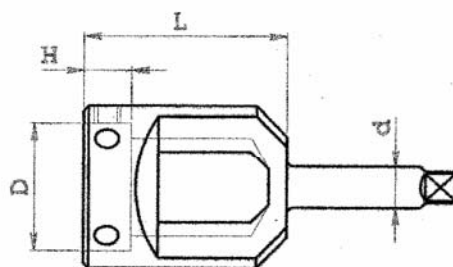
TRAUB A 15-20-25

Art.	D	H	L	F
382.112	12	4	32	25x1.5 links
382.116	16	5	32	25x1.5 links
382.120	20	7	32	25x1.5 links
382.125	25	9	32	25x1.5 links
382.130	30	11	32	25x1.5 links
382.138	38	14	32	25x1.5 links
382.212	12	4	46	25x1.5 links
382.216	16	5	46	25x1.5 links
382.220	20	7	46	25x1.5 links
382.225	25	9	46	25x1.5 links
382.230	30	11	46	25x1.5 links
382.238	38	14	46	25x1.5 links
382.312	12	4	62	25x1.5 links
382.316	16	5	62	25x1.5 links
382.320	20	7	62	25x1.5 links
382.325	25	9	62	25x1.5 links
382.330	30	11	62	25x1.5 links
382.338	38	14	62	25x1.5 links

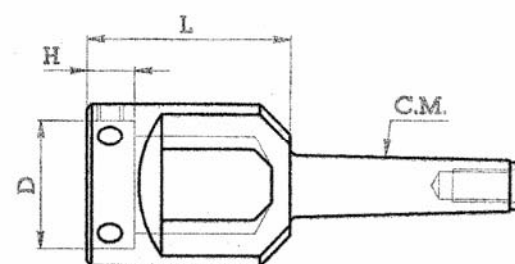


Schneideisenhalter für Gewindebohr- und Bohrmaschinen

Art.	D	H	d	L
384.116	16	5	9	60
384.120	20	7	9	60
384.125	25	9	9	60
384.130	30	11	9	60
384.138	38	10	12	60
384.138B	38	14	12	60
384.145	45	14	15	66
384.145B	45	18	15	66

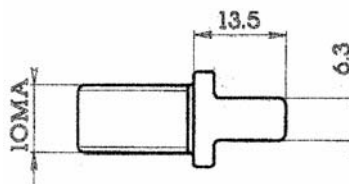


Art.	D	H	L	M.K.
384.716	16	5	60	2
384.720	20	7	60	2
384.725	25	9	60	2
384.730	30	11	60	2
384.738	38	10	60	2
384.738B	38	14	60	2
384.745	45	14	66	2
384.745B	45	18	66	2



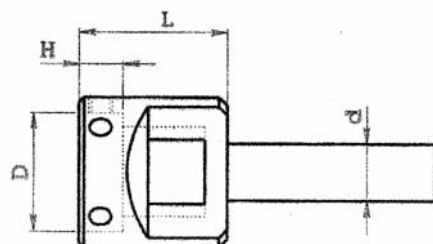
Antriebsbolzen für Morsekonus

Art.	164.992

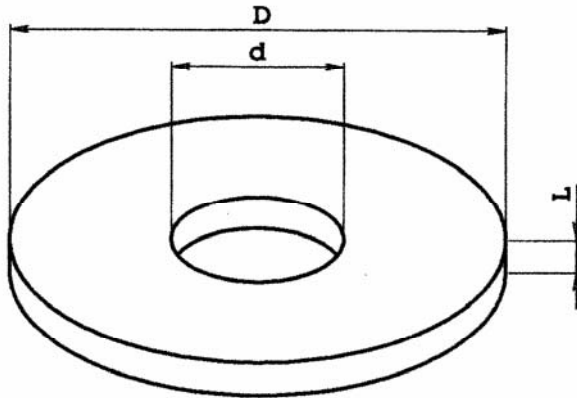


Schneideisenhalter für Mehrspindler

Art.	D	H	d	L
380.525	25	9	20	35
380.530	30	11	20	35
380.538	38	10	20	35
380.538B	38	14	20	40
380.545	45	14	20	40
380.545B	45	18	20	40
380.550	50	16	20	40
380.555B	55	16	20	40



Scheibenkurven



Art.	D	d	L
400.078 3010	78	30	10
400.080 4610	82	46	10
400.086 4610	86	46	10
400.088 3010	88	30	10
400.088 4610	88	46	10
400.089 3012	89	30	12
400.090 2008	90	20	8
400.090 3006	90	30	6
400.090 4510	90	45	10
400.092 3006	92	30	6
400.096 4012	98	40	12
400.096 4410	96	44	10
400.100 2408	100	24	8
400.100 2410	100	24	10
400.106 3010	106	30	10
400.106 3012	106	30	12
400.110 2008	110	20	8
400.110 2606	110	26	6
400.110 2808	110	28	8
400.110 3208	110	32	8
400.110 4206	110	42	6
400.110 4512	110	45	12
400.110 4612	110	46	12
400.115 3006	115	30	6
400.115 3010	115	30	10
400.118 5812	118	58	12

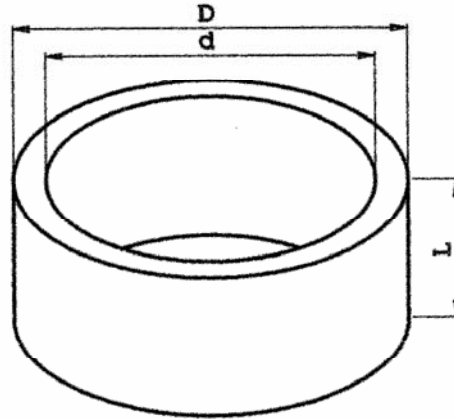
Art.	D	d	L
400.120 2008	120	20	8
400.120 2410	120	24	10
400.120 2610	120	26	10
400.120 2808	120	28	8
400.120 3006	120	30	6
400.120 3007	120	30	7
400.120 3208	120	32	8
400.120 4010	120	40	10
400.123 6412	123	64	12
400.124 3208	124	32	8
400.124 4208	124	42	8
400.125 2008	125	20	8
400.125 2608	125	26	8
400.125 2808	125	28	8
400.125 3208	125	32	8
400.125 4208	125	42	8
400.130 3006	130	30	6
400.130 3208	130	32	8
400.130 4008	130	40	8
400.130 4208	130	42	8
400.130 4512	130	45	12
400.140 2008	140	20	8
400.140 2410	140	24	10
400.140 2610	140	26	10
400.140 2808	140	28	8
400.140 3008	140	30	8
400.140 3208	140	32	8
400.140 3608	140	36	8
400.140 4010	140	40	10
400.140 4508	140	45	8
400.140 5010	140	50	10

Art.	D	d	L
400.150 3608	150	36	8
400.150 4010	150	40	10
400.150 5010	150	50	10
400.156 2808	156	28	8
400.158 4810	158	48	10
400.158 5810	158	58	10
400.160 2008	160	20	8
400.160 2408	160	24	8
400.160 2410	160	24	10
400.160 2610	160	26	10
400.160 2808	160	28	8
400.160 3006	160	30	6
400.160 3208	160	32	8
400.160 4010	160	40	10
400.160 4512	160	45	12
400.166 3208	166	32	8
400.170 3510	170	35	10
400.170 4010	170	40	10
400.175 3510	175	35	10
400.180 2008	180	20	8
400.180 3208	180	32	8
400.180 4010	180	40	10
400.190 4010	190	40	10
400.200 2008	200	20	8
400.200 2410	200	24	10
400.200 2610	200	26	10
400.200 3010	200	30	10
400.200 3208	200	32	8
400.200 3608	200	36	8
400.200 4010	200	40	10
400.220 2010	220	20	10
400.220 2410	220	24	10
400.220 2610	220	26	10
400.220 3208	220	32	8
400.220 4010	220	40	10
400.240 2010	240	20	10
400.240 4010	240	40	10
400.260 2810	260	28	10
400.260 2812	260	28	12
400.260 4010	260	40	10
400.270 4010	270	40	10
400.280 4010	280	40	10
400.300 4010	300	40	10

Material: bis D = 180 mm C40

ab D = 181 mm ST52-3

Trommelkurven-Rohlinge



Art.	L	D	d	Maschine	Anwendung
402.040	40	80	60	TRAUB A 15-20-25	Drehen
402.050	50				
402.060	60				
402.070	70				
402.080	80				
402.090	90				

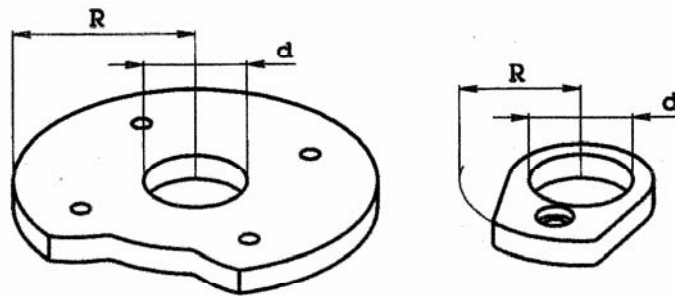
Art.	L	D	d	Maschine	Anwendung
410.040	40	130	110	TRAUB TD 16-26-36	Reitstock Revolverkopf
410.050	50				
410.060	60				
410.070	70				
410.080	80				
410.090	90				
410.100	100				
410.110	110				
410.120	120				
410.130	130				
410.140	140				

Art.	L	D	d	Maschine	Anwendung
407.040	40	120	104	STROHM 105-125 TORNOS R10	3-Spindel Apparat
407.045	45				
407.050	50				
407.060	60				
407.070	70				
407.080	80				

Art.	L	D	d	Maschine	Anwendung
412.050	50	150	125	TRAUB A 42-60 TRAUB A 42-60 TRAUB TB 42-60 TRAUB TB 42-60 ITS 36-42-60 ITS 36-42-60	Reitstock Revolverkopf Revolverkopf Drehen Reitstock Reitstock Drehen
412.060	60				
412.070	70				
412.080	80				
412.090	90				
412.100	100				
412.110	110				
412.115	115				
412.120	120				
412.125	125				
412.130	130				
412.140	140				
412.145	145				
412.150	150				

Art.	L	D	d	Maschine	Anwendung
408.040	40	115	95	TRAUB A 15-20-25 TRAUB A 15-20-25 TRAUB A 36-42-60	Reitstock BGSE Drehen
408.050	50				
408.060	60				
408.070	70				
408.080	80				
408.090	90				
408.100	100				
408.110	110				
408.120	120				

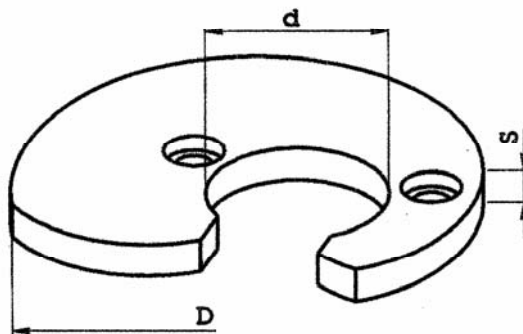
Anschlagkurven



Art.	Grad	R	d	Fig.	Maschine
420.101	460	36	30	1	TRAUB A 15-20-25
420.601	420	47	40	1	TRAUB A 36-42-60
420.701	480	80	45	2	TRAUB TB 30-42-60

Vergüteter Stahl

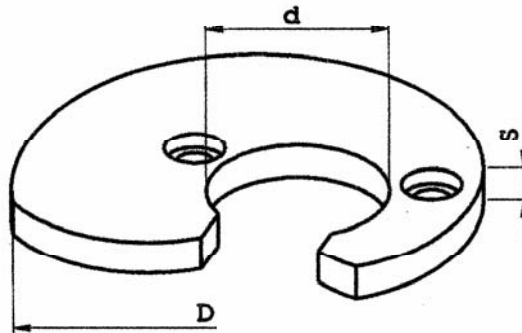
Seitenschlittenkurven



Vergüteter Stahl

Art.	Grad	Steigung	D = 76	d = 30	S = 10	Maschine	Für Schlitten
421.101	30°	0 1 2 3 4 5 6				TRAUB A15-20-25	Seitenschl. Seitenschl. Ober-/Seitenschl.
421.101	60°	0 1 2 3 4 5 6 7 8 9					
421.101	90°	0 1 2 3 4 5 6 7 8 9 10 11 12				FEINLER FA 10-15	Seitenschl. O- ber-/Seitenschl. Ober-/Seitenschl.
421.101	120°	0 1 2 3 4 5 6 7 8 9 10 11 12 13 14 15 16					
421.101	150°	0 1 2 3 4 5 6 7 8 9 10 11 12 13 14 15 16 20					
421.101	180°	0 1 2 3 4 5 6 7 8 9 10 11 12 13 14 15 16 20					
421.101	200°	0 1 2 3 4 5 6 7 8 9 10 11 12 13 14 15 16					
421.101	220°	0 1 2 3 4 5 6 7 8 9 10 11 12 13 14 15 16 17 18 19 20					
421.101	240°	0 1 2 3 4 5 6 7 8 9 10 11 12 13 14 15 16 17 18 19 20					
421.101	260°	0 2 3 4 6 8 10 12 14 16 18 19 20					

Seitenschlittenkurven



Vergüteter Stahl

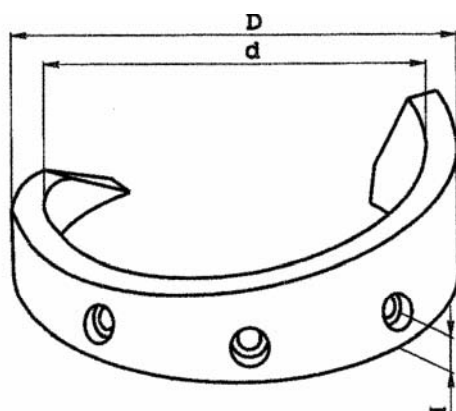
Art.	Grad	Steigung	D = 96	d = 40	S = 12	Maschine	für Schlitten
421.601	60°	0 1 2 3 4 5 6 8				TRAUB A26 TRAUB A36 TRAUB A42 TRAUB A60	Ober-/ Seitenschlitten Seitenschlitten Seitenschlitten Ober-/Seitenschlitten
421.601	90°	0 1 2 3 4 5 6 8 10 12 14 16					
421.601	120°	0 1 2 3 4 5 6 8 10 12 14 16 18					
421.601	150°	0 2 4 6 8 10 12 14 16 18 20 22 24					
421.601	180°	0 2 4 6 8 10 12 14 16 18 20 22 24 26					
421.601	220°	0 2 4 6 8 10 12 14 16 18 20 22 24 26					
421.601	260°	0 2 4 6 8 10 12 14 16 18 20 22 24 26					

Art.	Grad	Steigung	D = 160	d = 45	S = 12	Maschine	für Schlitten
421.701	90°	0 1 2 3 4 6 8 10 12 14 16 18 20				TRAUB TB30 TRAUB TB42 TRAUB TB60	Ober-/ Seitenschlitten
421.701	120°	0 1 2 3 4 6 8 10 12 14 16 18 20 22 24 26 28 30					
421.701	150°	0 2 4 6 8 10 12 14 16 18 20 22 24 26 28 30 32					
421.701	180°	0 2 4 6 8 10 12 14 16 18 20 22 24 26 28 30 32					
421.701	220°	0 2 4 6 8 10 12 14 16 18 20 22 24 26 28 30 32					

Art.	Grad	Steigung	D = 90	d = 45	S = 10	Maschine	für Schlitten
422.101	60°	1 2 3 4 5 6 7 8				TRAUB A15 TRAUB A20 TRAUB A25	Oberschlitten
422.101	90°	1 2 3 4 5 6 7 8 9 10 11 12					
422.101	120°	1 2 3 4 5 6 7 8 9 10 11 12 13 14 15					
422.101	150°	1 2 3 4 5 6 7 8 9 10 11 12 13 14 15 16					
422.101	180°	1 2 3 4 5 6 7 8 9 10 11 12 13 14 15 16 18					
422.101	220°	2 3 4 5 6 7 8 9 10 11 12 13 14 15 16					
422.101	240°	3 4 5 6 7 8 9 10 11 12 13 14 15 16					
422.101	260°	4 6 8 10 12 14 16					

Art.	Grad	Steigung	D = 118	d = 58	S = 12	Maschine	für Schlitten
422.601	90°	3 6 8			22	TRAUB A36 TRAUB A42 TRAUB A60	Oberschlitten
422.601	120°	2 4 6 8 10					
422.601	150°	2 4 6 8 10 12 14 15 16 18 20 22 24					
422.601	180°	2 4 6 8 10 12 14 15 16 18 20 22 24 26					
422.601	220°	2 4 6 8 10 12 14 15 16 18 20 22 24 26					

Bohrkurven für Langdreheinrichtung



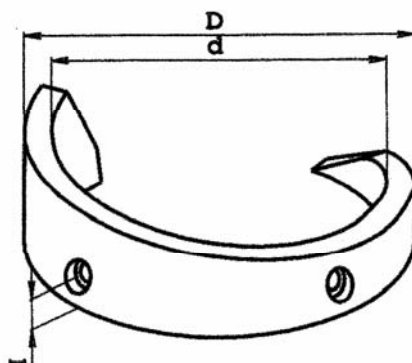
Vergüteter Stahl

Bitte beachten:

Bei den ab Lager vorrätigen Kurven der Reihe 430.101 beträgt der Abstand „I“ der Bohrungen 10 mm. Bei Kurven, die nach Kundenangaben gefertigt werden, bitten wir, diesen Abstand „I“ anzugeben (10 mm oder 15 mm).

Art.	Grad	Steigung	D = 80	d = 60	I = 10	Maschine
430.101	180°	10 15 20 25 30 35 40 50				TRAUB A15-20-25
430.101	220°	10 15 20 25 30 35 40 50 60				
430.101	240°	20 25 30 40 50 60				
Art.	Grad	Steigung	D = 115	d = 95	I = 15	Maschine
430.601	180°	10 20 25 30 40 50 60				TRAUB A26-36-42-60
430.601	200°	20 25 35 45				
430.601	220°	10 20 30 40 50 60 70				
430.601	240°	5 35 40 60				

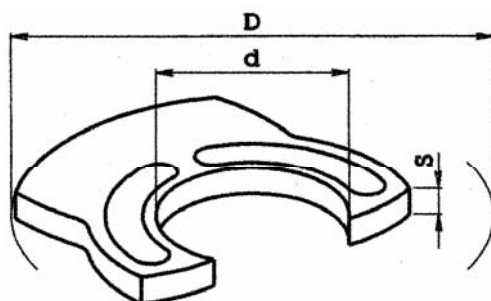
Bohrkurven für Gewindeschneideinrichtung



Vergüteter Stahl

Art.	Grad	Steigung	D = 115	d = 95	I = 15	Maschine
431.101	100°	5 6 8 10 12 15 18 20 23 25 30 35				TRAUB A15-20-25
431.101	120°	5 8 10 12 15 18 20 23 25 30 35 40				

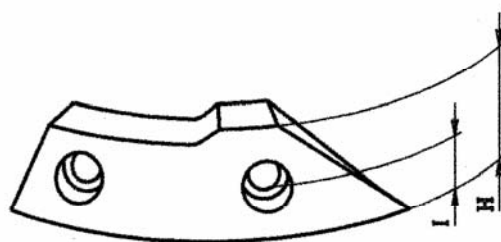
Kurven für Bohr- und Gewindeschneideinrichtung



Vergüteter Stahl

Art.	D	d	S	Maschine
425.101A	90	36	5	TRAUB A 15-20-25
425.101B	90	36	5	TRAUB A 15-20-25

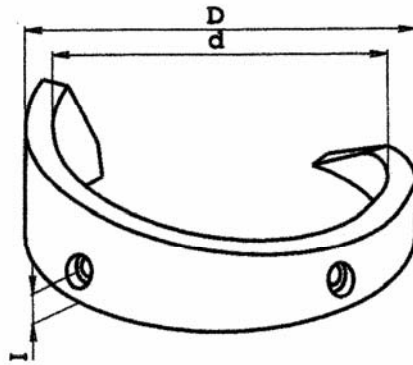
Andrückkurven für Bohr- und Gewindeschneideinrichtung



Vergüteter Stahl

Art.	Grad	H	D	d	I	Maschine
432.101	40°					
432.101	50°					
432.101	60°	30	115	95	15	TRAUB
432.101	70°					A 15-20-25
432.101	80°					
432.101	100°					

Bohrkurven für Reitstock



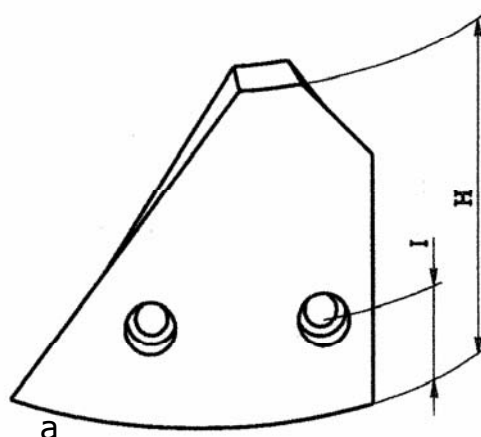
Vergüteter Stahl

Die Kurven Art. 433 .601 sind auch für Langdreheinrichtungen TRAUB TB 30-42-60 geeignet.

Art.	Grad	Steigung	D = 115 d = 95 I = 15	Maschine
433.101	150°	0 5 10 15 20 25 30 35 40 50	TRAUB A 15-20-25	
433.101	180°	0 5 8 9 10 12 15 18 20 23 25 28 30 35 40 45 50 55 60		
433.101	200°	0 5 8 10 12 15 18 20 23 25 30 35 40 45 50		
433.101	220°	0 5 8 10 12 15 18 20 23 25 28 30 33 35 40 45 50 55 60 65 70		

Art.	Grad	Steigung	D = 150 d = 125 I = 20	Maschine
433.601	150°	0 5 10 15 20 25 30 35 40 45 50	TRAUB A 26-36-42-60 TRAUB TB 30-42-60	
433.601	180°	0 10 12 15 20 25 30 35 40 45 50 55 60 70 75		
433.601	200°	10 15 20 25 30 35 40 45 50		
433.601	220°	10 15 20 25 30 35 40 45 50 55 60 65 70 75 80 85 90		

Rückzugskurven



Vergüteter Stahl

Art.	a	H	I	für Art.	Anwendung	Maschine
437.101	60°	70	20	433.101	Reitstock	TRAUB A 15-20-25
437.103	50°	49	10	430.101	Langdreheinrichtung	TRAUB A 25
437.104	50°	112	20	433.103	Reitstock	TRAUB TD 16-26-36
437.601	90°	125	20	433.601	Reitstock	TRAUB A 36-42-60/TB

Spannkurvensatz

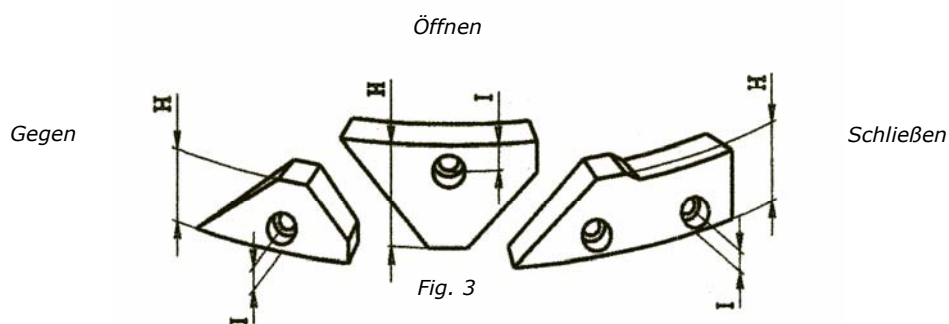


Fig. 1

Fig. 2

Vergüteter Stahl

Art.	Fig.	H	I	Maschine
439.101	1	24	11	
439.102	2	32	11	TRAUB-SAIC-ITS-GIORGI 15-20-25-26-30-32
439.103	3	29	11	
439.601	1	32	12.5	
439.602	2	35	12.5	TRAUB A 36-42-60
439.603	3	39	12.5	
439.701	1	42.5	12.5	
439.702	2	49	12.5	TRAUB TB 30-42-60
439.703	3	47	12.5	

Scheiben- und Bohrkurven auf Anfrage

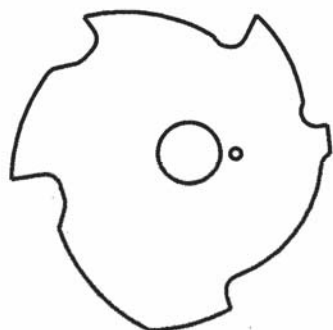


Fig. 1



Fig. 2



Fig. 3

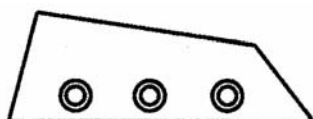


Fig. 4



Fig. 5

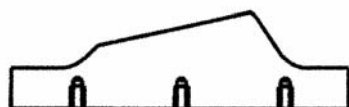


Fig. 6



Fig. 7

Art.	D	d	S	für Schlitten	Maschine	Fig.
418.120	120	30	6	Revolver	INDEX DG 12	1
418.166	166	32	8	Revolver	INDEX 12-18-25	1
418.240	240	40	10	Revolver	INDEX 24-36-52	1
418.240	240	40	10	Revolver	INDEX B 42-60	1
421.103	130	40	8	Ober-/Seitenschlitten	TRAUB TD 16-26-36	2
417.125	124	42	8	Oberschlitten	INDEX 12-18-25	3
417.125B	124	32	8	Seitenschlitten	INDEX 12-18-25	3
417.150	150	50	10	Oberschlitten	INDEX 24-36-52	3
417.150	150	50	10	Oberschlitten	INDEX B 42-60	3
433.103	130	110	12.5	Bohrreitstock	TRAUB TD 16-26-36	4
434.130	130	110	12.5	Revolver	TRAUB TD 16-26-36	5
434.115	115	95	15	Revolver	TRAUB A 25	5
434.150	150	125	20	Revolver	TRAUB TB 30-42-60	5
433.220	100	81	—	Bohrreitstock	FEINLER 10-15	6
435.120	120	95	—	Gewindestrehleinrichtung	TRAUB TB 30-42-60	7
435.090	90	70	—	Gewindestrehleinrichtung	TRAUB TD 16-26-36	7

Kurventräger

Art.	D	d	Fig.	für Schlitten	Maschine
500.001	40	30	3	Ober-/ Seitenschl.	TRAUB TD 16-26-36
500.101	30	25	1	Seitenschlitten	TRAUB A 15-20-25
500.102	45	25	1	Oberschlitten	TRAUB A 15-20-25
500.103	36	25	1	BGSE	TRAUB A 15-20-25
500.601	40	32	1	Seitenschlitten	TRAUB A 36-42-60
500.602	58	32	1	Oberschlitten	TRAUB A 36-42-60
500.701	45	35	1	Ober-/ Seitenschl.	TRAUB TB 42-60
500.340	56	32	2	Seitenschlitten	INDEX 12-18-25
500.340B	66	42	2	Oberschlitten	INDEX 12-18-25
500.345	60	36	2	Ober-/ Seitenschl.	INDEX C 19-29
500.360	68	40	2	Seitenschlitten	INDEX 36-52
500.360	68	40	2	Ober-/ Seitenschl.	INDEX B 42-60

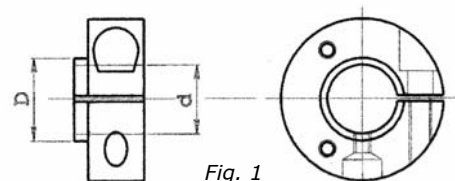


Fig. 1

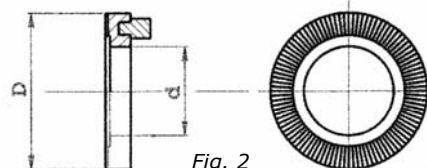


Fig. 2

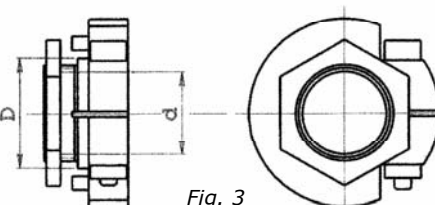
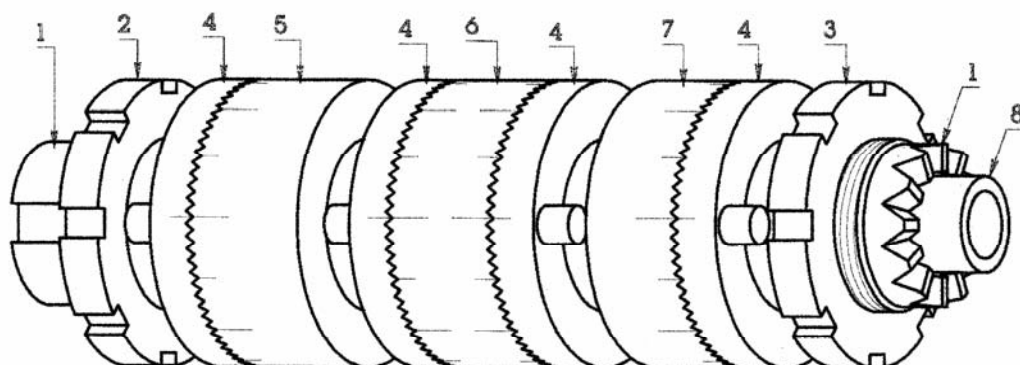


Fig. 3

Kurventräger - komplett



Nr.	Bezeichnung	Art. INDEX C 19-29	Art. INDEX B 30-42-50
A	Kurvenwelle komplett für Art. DAL N.1 AL N.8	686.345	686.369
1	Welle	686.345A	686.360A
2	Gewinding (Linksgewinde)	593.345S	593.360S
3	Gewinding (Rechtsgewinde)	593.345D	593.360D
4	Zahnring für Querschlitzenkurven	500.345	500.360
5	Zahnring	500.345D	500.360D
6	Doppel-Zahnring	500.345E	500.360E
7	Zahnring	500.345C	500.360C
8	Führungsbüchse	686.345B	686.360B

Kurventräger

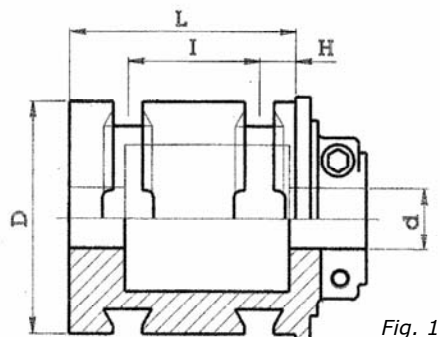


Fig. 1

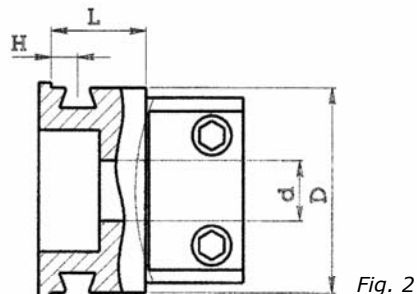


Fig. 2

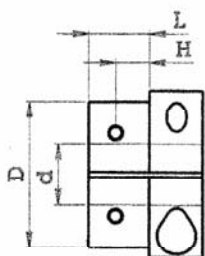


Fig. 4

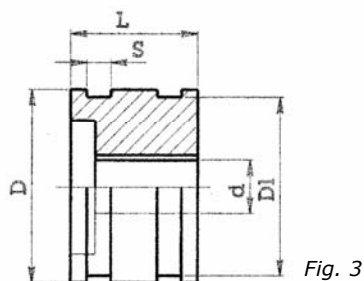


Fig. 3

Für Bohrreitstock

Art.	D	d	L	H	I	Fig.	Maschine
502.001	110	30	132	12.5	100	1	TRAUB TD 16-26-36
502.101	95	25	93	15	54	1	TRAUB A 15-20-25
502.601	125	40	158	20	112	1	TRAUB A 36-42-60
502.701	125	35	158	20	112	1	TRAUB TB 30-42-60

Für BGSE

Art.	D	d	L	H	Fig.	Maschine
502.101	95	25	93	15	1	TRAUB A 15-20-25

Für Langdreheinrichtung

Art.	D	d	L	H	Fig.	Maschine	
506.101	60	25	25	10	3	TRAUB A 15-20-25	
506.601	95	32	100	15	2	TRAUB A 36-42-60	
506.701	125	35	158	20	1	TRAUB A 36-42-60	
500.001	s. Seite 89!						TRAUB TD 16-26-36

Für Zangenspannung

Art.	D	D1	d	S	L	Fig.	Maschine
508.001	115	110	30	54	73	4	TRAUB TD 16-26-36
508.101	80	74	20	10	52	4	TRAUB A 15-20-25
508.601	120	110	28	15	72	4	TRAUB A 36-42-60
508.701	140	130	30	15	92	4	TRAUB A 36-42-60

Nutensteine für Kurventräger

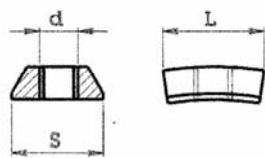


Fig. 1

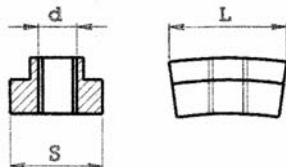


Fig. 2

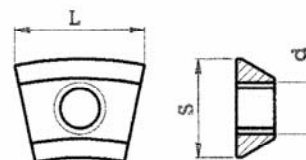


Fig. 3

Art.	d	S	L	Fig.	Maschine	für Kurven
510.101	6MA	18	19.5	1	TRAUB A 15-20-25 TD 16-26-36	Bohrreitstock / BGSE
510.301	5MA	11.2	14	1	STROHM 75-105-125	3-Spindel-Apparat
510.302	6MA	11.2	14	1	STROHM 75-105-125	3-Spindel-Apparat
510.303	8MA	21	24	1	STROHM 205-255	3-Spindel-Apparat
510.394	6MA	11.5	15	3	STROHM 75-105-125	Oberschlitten
510.601	8MA	20	23	1	TRAUB A 36-42-60 TB 30-42-60	Bohrreitstock / Revolver

Kurvenbolzen

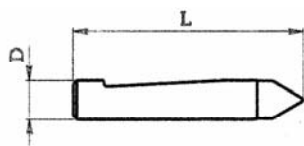


Fig. 1

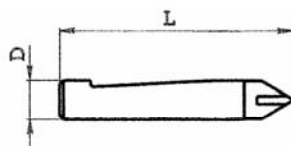


Fig. 2

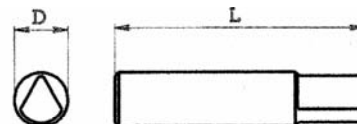


Fig. 3

Fig. 2 : Kurvenbolzen mit Hartmetalleinsatz

Art.	D	L	Fig.	für Schlitten	Maschine
512.101	10	60	1	Ober-/Seitenschlitten	TRAUB A 15-20-25 TD 16-26-36
512.105	12	55	3	Langdreheinrichtung	TRAUB A 15-20-25
512.110	10	60	2	Ober-/Seitenschlitten	TRAUB A 15-20-25 TD 16-26-36
512.601	12	75	1	Ober-/Seitenschlitten	TRAUB A 36-42-60
512.601	12	75	1	Oberschlitten	TRAUB TB 30-42-60
512.605	14	65	3	Langdreheinrichtung	TRAUB A 36-42-60
512.610	12	75	2	Ober-/Seitenschlitten	TRAUB A 36-42-60
512.610	12	75	2	Oberschlitten	TRAUB TB 30-42-60
512.701	16	64	1	Seitenschlitten	TRAUB TB 30-42-60

Bolzen und Rollen

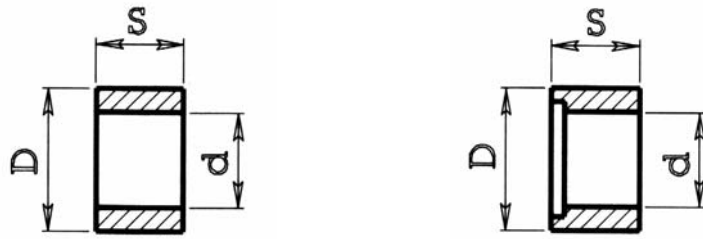


Fig. 1

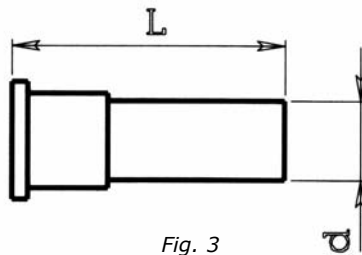


Fig. 3

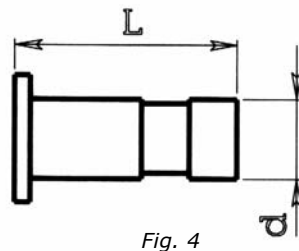


Fig. 4

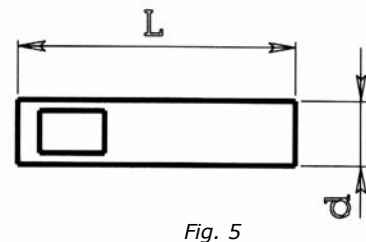


Fig. 5

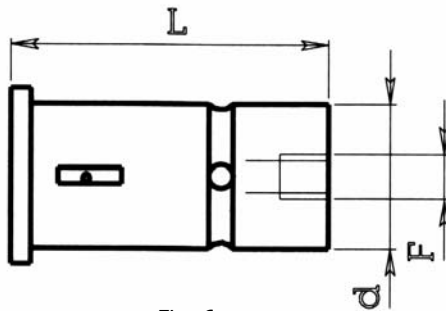


Fig. 6

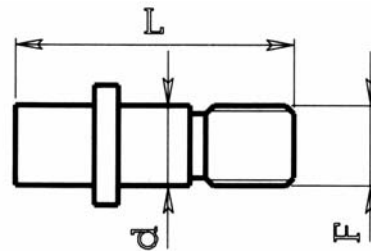


Fig. 7

Bolzen					Rolle					Art.			
Art.	d	L	F	Fig.	Art.	D	d	S	Fig.	Rolle	komplett	Maschine	Einrichtung
514.511	10	37.5	10MA	7	514.512	18	10	10	1	—	—	FEINLER 10-15	Bohrreitstock
—	—	—	—	—	514.513	16	8	8	1	—	—	FEINLER 10-15	—
514.461A	8	32	—	5	514.462	20	8	10	1	—	—	GILDEMEISTER	—
514.461 B	8	45	—	5	514.462	20	8	10	1	—	—	GILDEMEISTER	—
514.471	10	33	—	3	514.472	25	12	10	2	—	—	GILDEMEISTER	—
514.475	15	48	—	4	514.476	30	15	15	2	—	—	GILDEMEISTER	—
514.481	18	40	5MA	6	514.482	29.5	18	13	2	—	—	GILDEMEISTER	—
514.485	20	45	6MA	6	514.486	30	20	15	2	—	—	GILDEMEISTER	—

Bolzen und Rollen

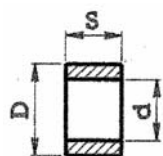


Fig. 1

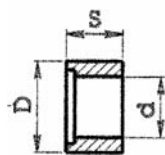


Fig. 2

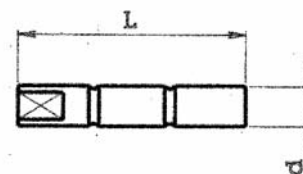


Fig. 3

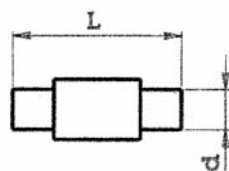


Fig. 4

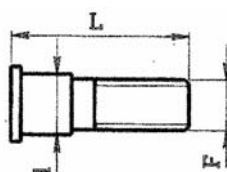


Fig. 5

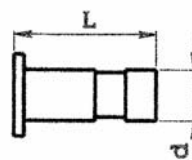


Fig. 6

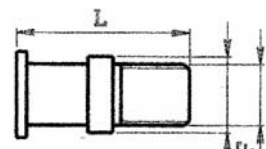
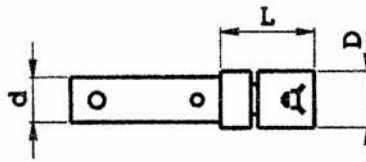
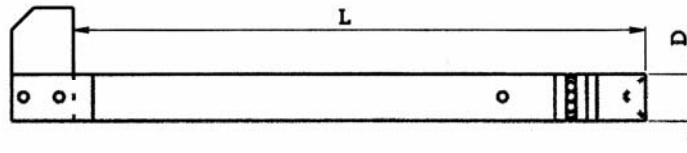


Fig. 7

Bolzen					Rolle					Art.			
Art.	d	L	F	Fig	Art.	D	d	S	Fig.	Nadeln	komplett	Maschine	Einrichtung
					514.112	16	12	10	1	—	514.100	TRAUB A15-20-25	Langdreheinrichtung
514.111	12	23	M10	5	514.112	16	12	10	1	—	—	TRAUB A15-20-25	BGSE
514.121	12	36	M10	5	514.112	16	12	10	1	—	—	TRAUB A15-20-25	Reitstock/Zangensp.
514.711	12	23	M10	7	514.112	16	12	10	1	1x8	514.710	TRAUB A15-20-25	BGSE
514.011	10	28	—	6	514.012	20	10	8	1	—	—	TRAUB TD16-26-36	Revolver / Reitstock / Zangenspannung
514.011	10	28	—	6	514.012B	20	13	8	1	1.5x8	514.010B	TRAUB TD16-26-36	Revolver / Reitstock / Zangenspannung
514.021	8	33	—	4	Z714.010	12	8	10	1	BK 0810	—	TRAUB TD16-26-36	Revolverschaltung
					514.112	16	12	10	1	—	514.600	TRAUB A36-42-60	Langdreheinrichtung
514.611	15	40	M12	5	514.612	25	15	14	2	—	—	TRAUB A36-42-60	Reitstock/Langdreheinr./Zangenspannung
514.711	12	23	M10	7	514.112	16	12	10	1	1x8	514.710	TRAUB TB30-42-60	Materialanschlag
514.721	15	34	M12	7	514.722	22	15	11.7	2	1.5x12	514.720	TRAUB TB30-42-60	Reitstock/Revolver/Langdreheinr./Zangens.
—	—	—	—	—	514.723	20	15	11.7	2	—	—	TRAUB TB30-42-60	Revolverkopf
514.021	8	33	—	4	Z714.010	12	8	10	1	BK 0810	—	TRAUB TB30-42-60	Revolverschaltung
514.911	6	28	—	3	514.912	14	6	8	1	—	—	INDEX ON12-DG12	Rev./ Ober-/Seitenschl.
—	—	—	—	—	514.913	16	8	7.5	1	—	—	INDEX ON-OR12	
514.921	6	37	—	3	514.922	14	6	12	1	—	—	INDEX 12-18-25	Rev./ Ober-/Seitenschl.
514.931	7	40	—	3	514.932	16	7	12	1	—	—	INDEX 24-C19-C29	Rev./ Ober/Seitenschl.
514.941	8	46	—	3	514.942	18	8	14	1	—	—	INDEX 36-52	Rev./ Ober-/Seitenschl.
514.941	8	46	—	3	514.942	18	8	14	1	—	—	INDEX B 30-42-60	Rev./ Ober-/Seitenschl.
514.980A	7	24	6x0.75	5	514.980B	12.8	9	8	1	—	514.980	INDEX 12-18-25-C19	Rev.-Doppelschaltung
514.981A	6	22	6x0.75	5	514.981B	10.8	7	7	1	—	514.981	INDEX OR12-DG12	Rev.-Doppelschalt.
514.990A	9	32	8x1	5	514.990B	17.8	12	10	1	—	514.990	INDEX 24-36-52	Rev.-Doppelschaltung
514.990A	9	32	8x1	5	514.990B	17.8	12	10	1	—	514.990	INDEX B30-42-60	Rev.-Doppelschaltung

Materialschieber



(A) = Materialschieber mit 1 Drehelement

Art.	D	L	Maschine
516.101	14	480	TRAUB A 15 / FEINLER 15 (A)
516.102	14	480	TRAUB A 15 / FEINLER 15 (B)
516.103	20	450	TRAUB A 20 (A)
516.104	20	450	TRAUB A 20 (B)
516.105	24	500	TRAUB A 25 (A)
516.106	24	500	TRAUB A 25 (B)
516.302			STROHM 75 -105-125
516.303	12	690	STROHM 125 (A)
516.601	—	—	TRAUB A 42 (auf Anfrage) (B)

Vorderes Ersatz-Drehelement für Materialschieber

Art.	D	d	L	für Fahnenstange
516.107	14.5	12	23	516.101 - 516.102
516.108	20	16	29	516.103 - 516.104
516.109	24	20	38	516.105 - 516.106 516.201 - 516.202
516.110	12	10	46	516.303
516.111	40	35	45	516.601
516.112	42	35	45	—
516.113	45	35	45	516.801

Schneckenwelle und Schneckenräder

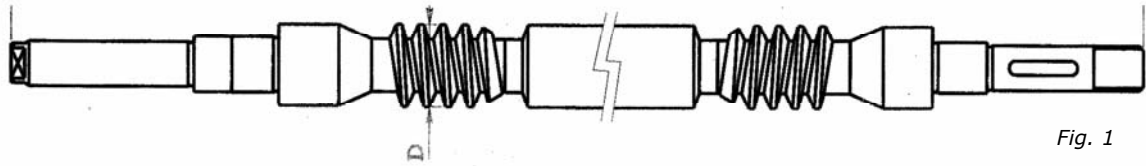


Fig. 1

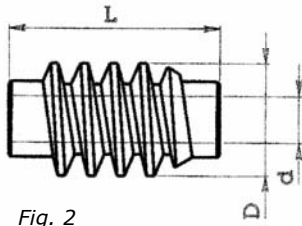


Fig. 2

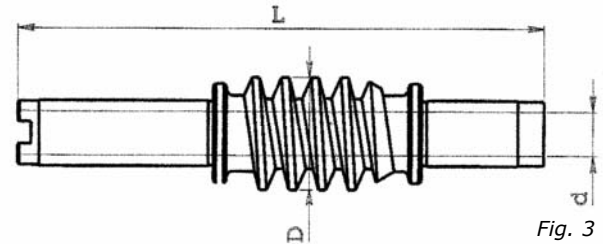


Fig. 3

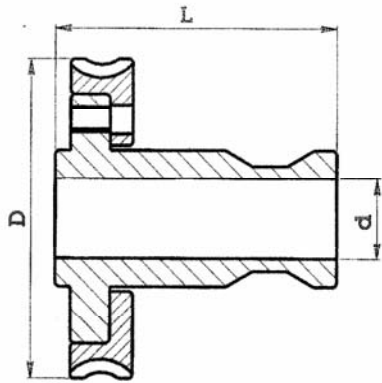


Fig. 4

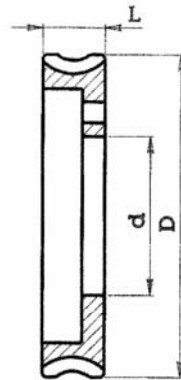


Fig. 5

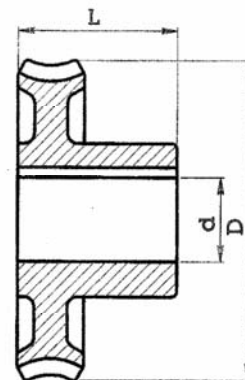


Fig. 6

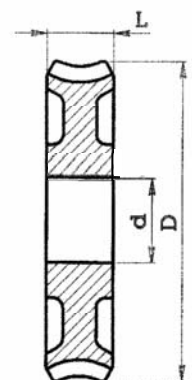
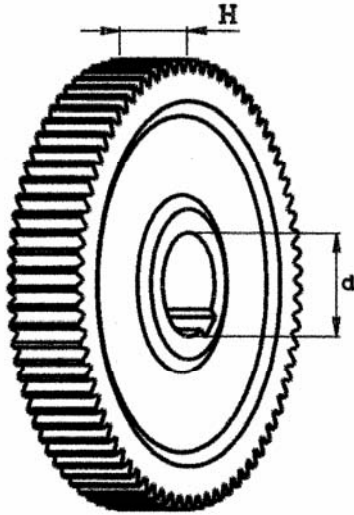


Fig. 7

Schneckenwelle	d	D	L		Fig	Schneckenrad	d	D	L		Fig	Maschine
520.001		30	584	re-li	1	522.001D	30	114	100	re	4	TRAUB TD 16-26-36
520.001	—	30	584	re-li	1	522.001S	30	114	100	li	4	TRAUB TD 16-26-36
520.001	—	30	584	re-li	1	522.002D	56	114	22	re	5	TRAUB TD 16-26-36
520.001	—	30	584	re-li	1	522.002S	56	114	22	li	5	TRAUB TD 16-26-36
520.101	20	40	60	re	2	522.101	25	96	48	re	6	TRAUB A 15-20-25
520.301	16	38	202	re	3	522.301	22	96	35	re	6	STROHM 75-105-125
520.302	18	42.5	252	re	3	522.302	28	133	52	re	6	STROHM 205-255
520.601	25	43.8	95	re	2	522.601	35	122	30	re	7	TRAUB A 36-42-60
520.601	25	43.8	95	re	2	522.701	35	122	52	re	6	TRAUB TB 30-42-60 (hinten)
520.701	25	43.8	95	li	2	522.702	35	122	52	li	6	TRAUB TB 30-42-60
520.792	15	34	207	re	3	522.792	22	97	44	re	6	TORNOS M7
520.794	14	34	180	re	3	522.794	22	97	38	re	6	TORNOS R10

Zahnräder



STROHM M 4,5 (alte Version)

Stückzeitwechselläder

Art.	Z	Mod.	d	H
542.030	30	1	12	11
542.033	33			
542.036	36			
542.038	38			
542.041	41			
542.044	44			
542.081	81			
542.084	84			
542.087	87			
542.089	89			
542.092	92			
542.093	93			
542.095	95			

STROHM 75 - 105 - 125

Stückzeitwechselläder

Art.	Z	Mod.	d	N
544.025	25	1	14	14
544.035	35			
544.042	42			
544.050	50			
544.052	52			
544.056	56			
544.058	58			
544.065	65			
544.067	67			
544.070	70			
544.076	76			
544.079	79			
544.083	83			
544.092	92			
544.093	93			
544.095	95			
544.096	96			
544.099	99			
544.105	105			
544.110	110			
544.117	117			
544.125	125			
544.133	133			
544.175	175			

STROHM 205 - 255

Stückzeitwechselläder

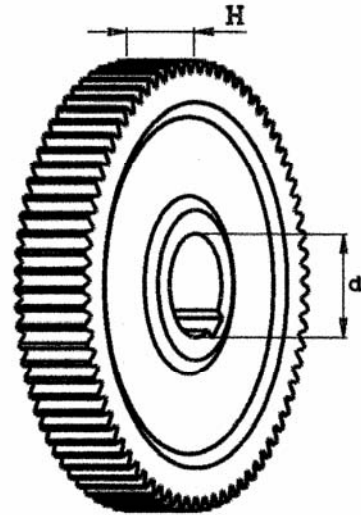
Art.	Z	Mod.	d	H
546.020	20	1.5	20	16
546.034	34			
546.040	40			
546.047	47			
546.050	50			
546.052	52			
546.054	54			
546.056	56			
546.061	61			
546.067	67			
546.073	73			
546.079	79			
546.084	84			
546.087	87			
546.088	88			
546.093	93			
546.100	100			
546.105	105			
546.106	106			
546.120	120			
546.140	140			

Zahnräder

TRAUB A 15 - 20 - 25

Stückzeitwechsellräder

Art.	Z	Mod.	d	N
530.025	25	1.25	22	16
530.035	35			
530.040	40			
530.045	45			
530.050	50			
530.075	75			
530.080	80			
530.090	90			
530.100	100			



TRAUB A 36 - 42 - 60

Stückzeitwechsellräder

Art.	Z	Mod.	d	H
534.025	25	1.25	22	18
534.035	35			
534.040	40			
534.045	45			
534.050	50			
534.075	75			
534.080	80			
534.090	90			
534.100	100			

TRAUB TD 16 - 26 - 36

Drehzahlwechsellräder

Art.	Z	H	Art.	Z	H
528.084	84	16	529.027	27	18
528.080	80	16	529.031	31	18
528.076	76	16	529.035	35	18
528.072	72	16	529.039	39	18
528.067	67	16	529.044	44	18
528.063	63	16	529.048	48	18
528.058	58	16	529.053	53	18

TRAUB TB 42 - 60

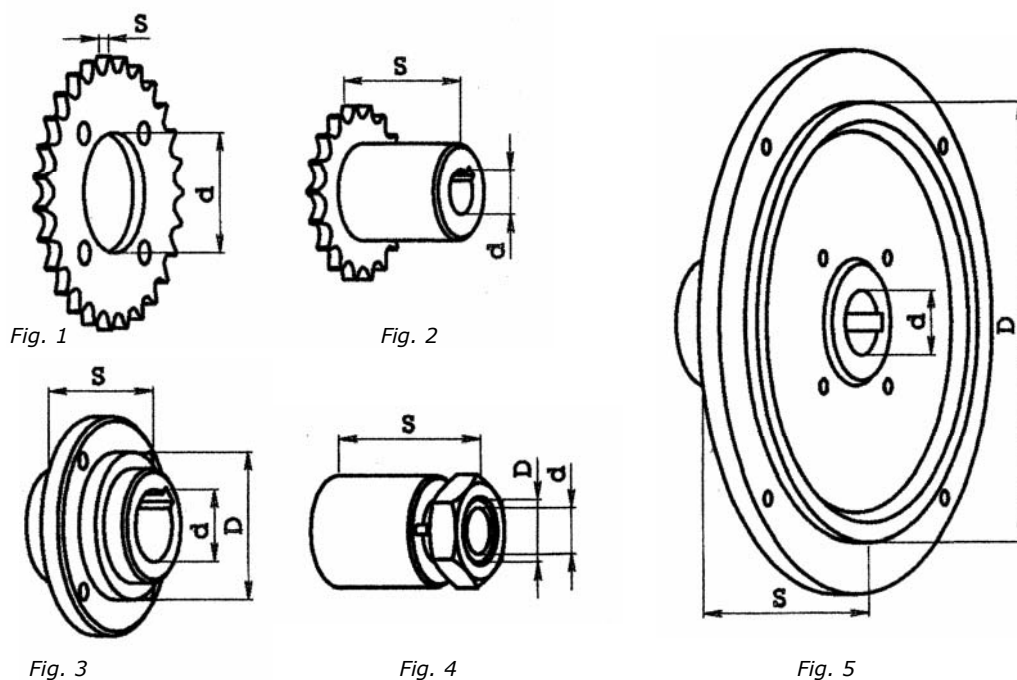
Stückzeitwechsellräder

Art.	Z	Mod.	d	H
538.036	36	1.25	30	18
538.039	39			
538.043	43			
538.047	47			
538.050	50			
538.066	66			
538.083	83			
538.099	99			
538.102	102			
538.106	106			
538.110	110			
538.113	113			

Stückzeitwechsellräder

Art.	Z	Mod.	d	H
531.026	26	1.25	16	16
531.031	31			
531.033	33			
531.036	36			
531.039	39			
531.042	42			
531.048	48			
531.060	60			
531.066	66			
531.069	69			
531.072	72			
531.074	74			
531.077	77			
531.082	82			

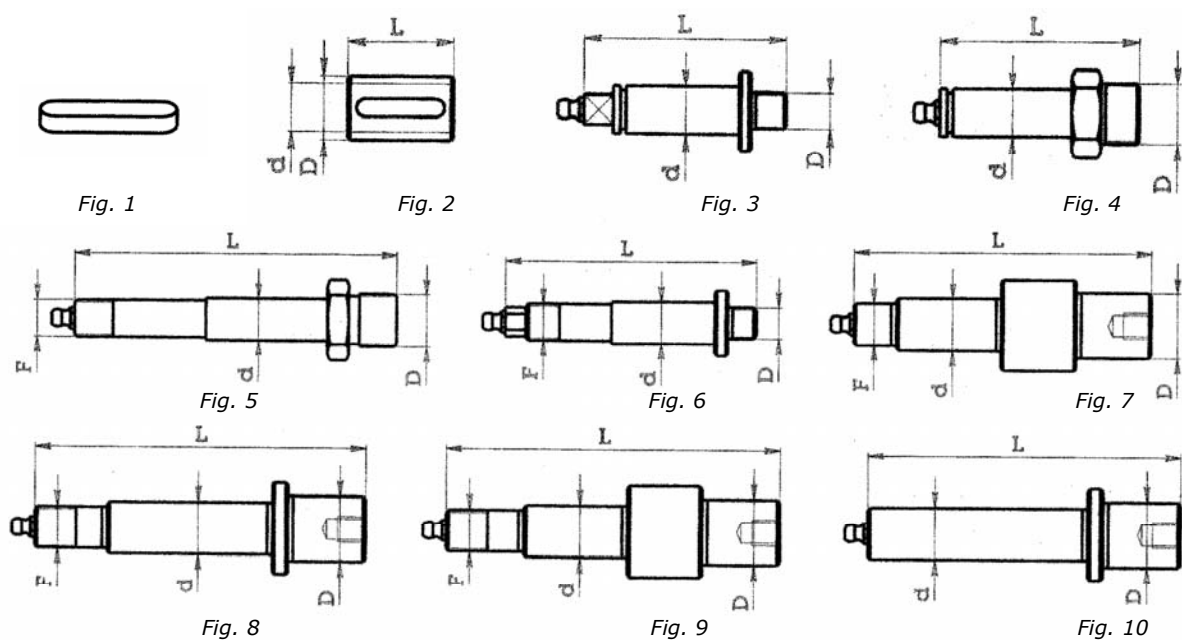
Zahnkränze, Flansche, Ketten, Wasserpumpe



Zahnkranz / Ritzel 3/8					Flansch					Funktion	Maschine
Art.	Zahnzahl	d	S	Fig.	Art.	D	d	S	Fig.		
556.110	Z65	150	3.5	1	552.110	150	22	48	5	Übersetzung	TRAUB A 15-20-25
550.120	Z45	75	3.5	1	678.100	—	—	—	—	Kupplung	
550.130	Z27	45	3.5	1	552.130	45	16	22	3	Kettenspanner	
550.130	Z27	45	3.5	1	552.131	45	22	29	3	Übersetzung	
550.140	Z17	20	3.5	1	551140	20	14	43	4	Vorschubmotor	
559.141	Z17	12	22	2	—	—	—	—	—	Wasserpumpe	
550.610	Z65	150	5.5	1	552.610	150	22	—	5	Übersetzung	TRAUB A 36-42-60
550.620	Z45	75	6.5	1	—	—	—	—	—	Kupplung TRAUB A 36-42	
550.621	Z45	96	5.5	1	678.600	—	—	—	—	Kupplung TRAUB A 60	
550.630	Z27	45	5.5	1	552.130	45	16	22	3	Kettenspanner	
550.630	Z27	45	5.5	1	552.131	45	22	29	3	Übersetzung	
550.640	Z17	25	5.5	1	—	—	—	—	—	Vorschubmotor	

750.105	4 Meter Kette	TRAUB A 15-20-25
750.106	Kettenschloß	TRAUB A 15-20-25
750.106B	Kurzes Kettenglied	TRAUB A 15-20-25
750.605	4 Meter Kette	TRAUB A 36-42-60
750.606	Kettenschloß	TRAUB A 36-42-60
750.606B	Kurzes Kettenglied	TRAUB A 36-42-60
560.101	Schere	TRAUB A 15-20-25
560.601	Schere	TRAUB A 36-42-60
560.102	Bolzen für Schere	TRAUB A 15-20-25-36-42-60
564.100	Wasserpumpe komplett	TRAUB A 15-20-25
564.101	Getriebe für Wasserpumpe	TRAUB A 15-20-25

Bolzen und Führungsbüchsen für Zahnradhalter



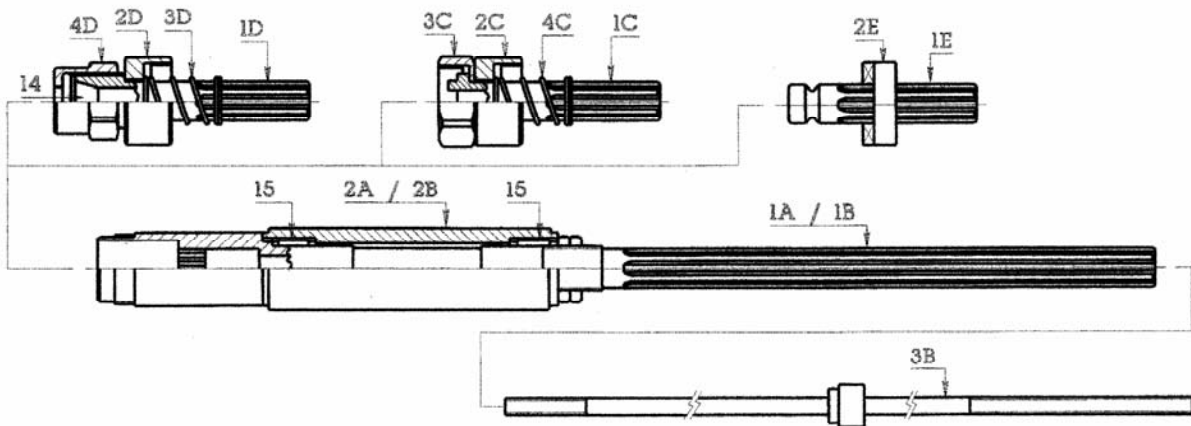
Bolzen						Führungsbüchse					Passfeder		Maschine	
Art.	D	d	L	F	Fig.	Art.	D	d	L	Fig.	Art.	Maße	Fig.	
554.101	12-	16	69	—	3	55-	22	16	36	2	750.002	6x4	1	TRAUB A 15-20-25 (z)
554.102	20x1.5	16	68	—	4	556.10	22	16	38	2	750.002	6x4	1	TRAUB A 15-20-25 (o)
554.103	20x1.5	16	90	—	4	556.10	22	16	62	2	750.004	6x4	1	TRAUB A 15-20-25 (u)
554.601	12-	16	99	142	6	55-	22	16	40	2	750.002	6x4	1	TRAUB A 36-42-60 (z)
554.602	20x1.5	16	126	142	5	556.60	22	16	47	2	750.003	6x4	1	TRAUB A 36-42-60 (o)
554.603	20x1.5	16	126	142	6	556.60	22	16	71	2	750.005	6x4	1	TRAUB A 36-42-60 (u)
554.701	25	20	117	16	7	556.70	30	20	41	2	750.002	8x7	1	TRAUB TB 30-42-60
554.702	25	20	129	16x	8	556.70	30	20	55	2	750.004	8x7	1	TRAUB TB 30-42-60
554.701	25	20	130	16x	9	556.70	30	20	41	2	750.002	8x7	1	TRAUB TB 30-42-60
554.702	25	20	121	—	10	556.70	30	20	64	2	750.004	8x7	1	TRAUB TB 30-42-60

(z) zentral

(o) oben

(u) unten

Bohr- und Gewindeschneideinrichtung



Nr.	Bezeichnung	Art. TRAUB A 15-25-30
1A	Keilwelle (kurz)	570.101
2A	Gewindeschneidpinole (kurz)	571.101
1B	Keilwelle (lang)	570.102
2B	Gewindeschneidpinole (lang)	571.102
3B	Einstellstange (lang)	572.102
C	Spannkopf für Schneideisen komplett, bestehend aus allen mit „C“ gekennzeichneten Artikeln:	574.100
1C	Welle	574.110
2C	Mutter	574.120
3C	Mutter	574.130
4C	Feder	718.130
4D	Überwurfmutter	576.120
D	Spannkopf für Gewindebohrer komplett, bestehend aus allen mit „D“ gekennzeichneten Artikeln:	576.100
1D	Welle (inkl. Überwurfmutter 4D)	576.110
2D	Mutter	574.120
3D	Feder	718.130
E	Spannkopf für Schneideisen und Gewindebohrer komplett, bestehend aus allen mit „E“ gekennzeichneten Artikeln:	—
1E	Welle	—
2E	Ring	—
F	Vorschubhebel 1F und 2F	580.110
1F	Büchse	580.111
2F	Büchse	580.112
11	Welle Ø 20	580.120
12	Klemmstück	580.130
13	Rollenbolzen komplett mit Nadellager	514.710
13	Rollenbolzen	514.111
13	Rolle	514.113
14	Spannzange	010.013
15	Nadellager	714.110

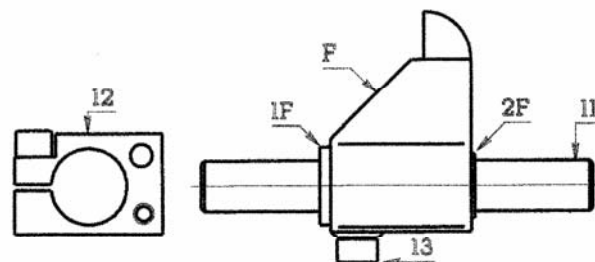
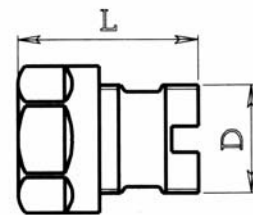


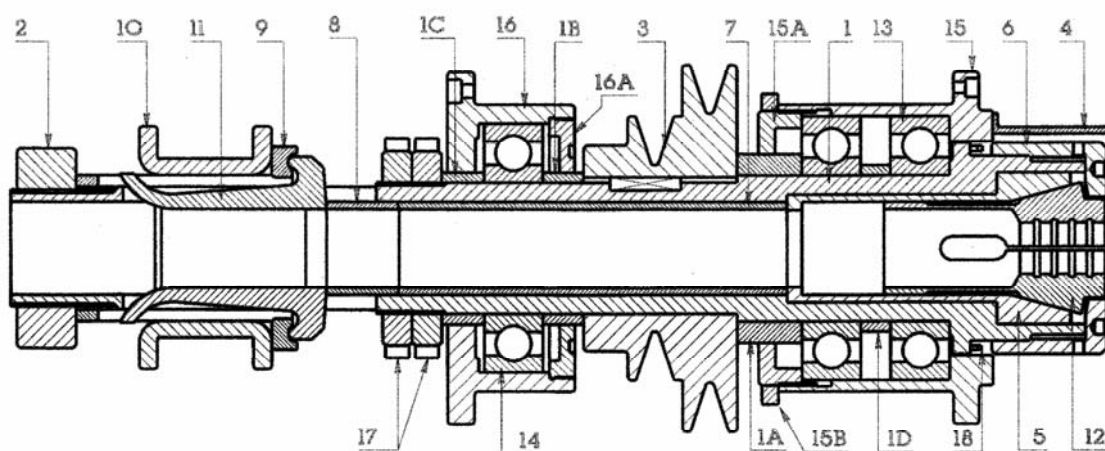
Fig. 1



Art.	L	D	Zange	Fig.	Maschine
576.111	40	25x1.5 li	050.020	1	TRAUB A 15-20-25

– Art. 574.100 wird zusammen mit Art. 576.111 und Art 382.1.. / 2.. / 3.. montiert .

Hauptspindel

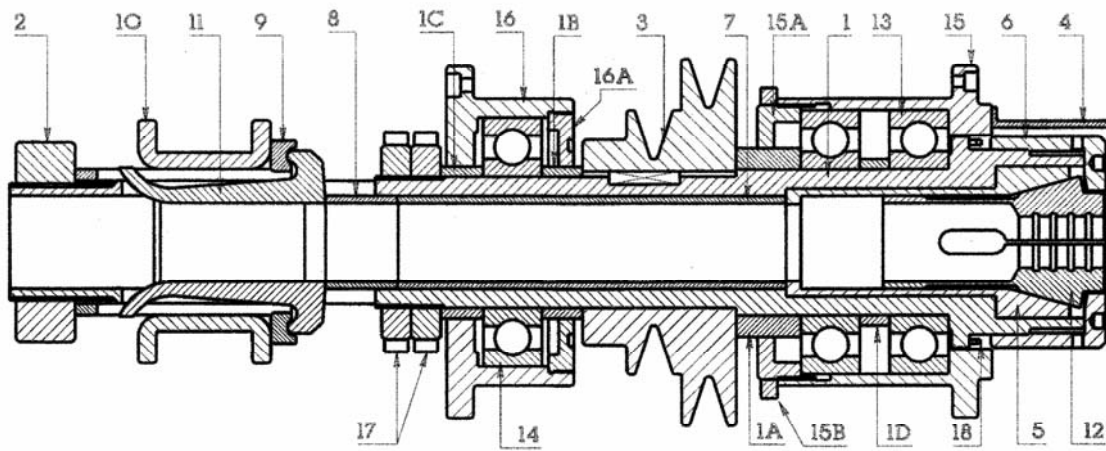


Nr.	Bezeichnung	Art. TRAUB A15	St.	Art. TRAUB A20	St.	Art. TRAUB A25	St.	Art. TRAUB A42	St.	Art. TRAUB A60	St.
1	Hauptspindel	590.115 (A)	1	590.120	1	590.125	1	590.642	1	—	—
1	Hauptspindel	590.114 (B)	1	—	—	590.125B	1	—	—	—	—
1A	Zwischenbüchse	590.116	1	—	—	590.126	1	—	—	590.661	1
1B	Zwischenbüchse	590.117	1	—	—	590.127	1	—	—	590.662	1
1C	Zwischenbüchse	590.118	1	—	—	—	—	—	—	590.663	1
1D	Zwischenring	590.119	1	—	—	590.129	1	—	—	—	—
2	Stellmutter	592.115	1	592.120	1	592.125	1	592.642	1	592.660	1
3	Keilriemenscheibe	594.115	1	594.120	1	594.125	1	—	1	594.660	1
3	Keilriemenscheibe	594.116	1	594.121	1	594.126	1	—	—	—	—
4	Spritzhaube	—	—	—	—	596.125	1	—	—	—	—
5	Druckhülse	066.810	1	066.820	1	066.830	1	066.870	1	066.880	1
6	Überwurfmutter	072.810	1	072.820	1	072.830	1	072.870	1	072.880	1
7	Druckrohr	076.810	1	076.820	1	076.830	1	076.870	1	076.880	1
8	Druckstück	078.810	1	078.820	1	078.830	1	078.870	1	078.880	1
9	Spannfingerlager	080.810	1	080.820	1	080.830	1	080.870	1	080.880	1
9	Spannfingerlager	080.811	1	—	—	080.831	1	—	—	—	—
10	Spannmuffe	082.810	1	082.820	1	082.830	1	082.870	1	082.880	1
10	Spannmuffe	082.811	1	—	—	—	1	—	—	—	—
11	Spannfinger	084.810	2	084.830	3	084.830	3	084.870	3	084.870	3
11	Spannfinger	084.830	2	—	—	084.831	3	—	—	—	—
12	Spannzange	010.051	1	010.070	1	010.084	1	010.117	1	010.133	1
13	Rillenkugellager	716.111	2	716.131	2	716.130	2	716.610	2	716.620	2
14	Rillenkugellager	716.111	1	716.121	1	716.131	1	716.611	1	716.620	1
15	Lagergehäuse	588.115	1	—	—	588.125	1	—	—	—	—
15A	Schraubdeckel	588.115C	1	—	—	588.125C	1	—	—	—	—
15B	Gegenmutter	588.115D	1	—	—	588.125D	1	—	—	—	—
16	Lagergehäuse	588.116	1	—	—	588.126	1	—	—	—	—
16A	Schraubdeckel	—	—	—	—	588.126C	1	—	—	—	—
17	Nutmutter	593.115	2	593.120	2	593.125	2	593.142	2	593.160	2
18	Distanz	—	—	—	—	591.125	1	591.642	1	—	—

(1) bis Masch. Nr. 9250

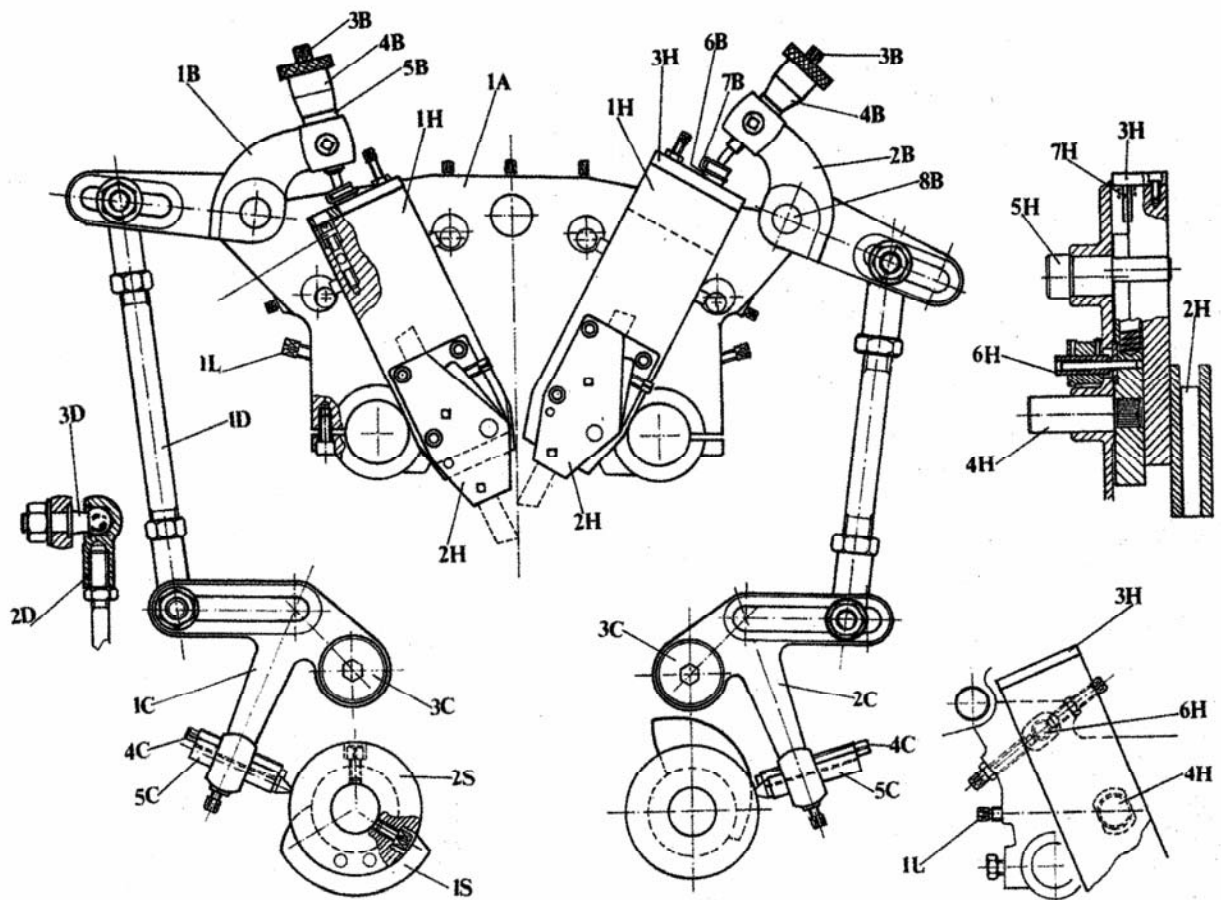
(2) von Masch. Nr. 9251 bis Masch. Nr. 18614

Hauptspindel



Nr.	Bezeichnung	Art. FEINLER PA 15	Stück
1	Hauptspindel	590.901	1
1A	Zwischenbüchse	—	—
1B	Zwischenbüchse	—	—
1C	Zwischenbüchse	—	—
1D	Zwischenring	—	—
2	Stellmutter	592.901	1
3	Keilriemenscheibe	594.901	1
4	Spritzhaube	—	—
5	Spannmuffe	066.220	1
6	Überwurfmutter	072.220	1
7	Druckrohr	076.220	1
8	Druckstück	078.220 (10)	1
9	Spannfingerlager	080.221	1
10	Spannmuffe	080.220	1
11	Spannfinger	084.220	2
12	Spannzange	010.051	1
13	Rillenkugellager	—	—
14	Rillenkugellager	—	—
15	Lagergehäuse	—	—
15°	Schraubdeckel	—	—
15B	Gegenmutter	—	—
16	Lagergehäuse	—	—
16A	Gegenmutter	—	—
17	Nutmutter	—	—
18	Distanz	—	—

Doppelsenrecht-Support



Nr.	Bezeichnung	TRAUB A 15-20-25		TRAUB A 36-42-60	
		Art.	Stück	Art.	Stück
A	Doppelsenrechtssupport kompl. Bestehend aus allen mit "A-B-C-D-H" gekennzeichneten Artikeln:	610.100	1	610.600	1
B	Hebel vorn komplett, bestehend aus allen mit „B“ gekennzeichneten Artikeln:	612.100	1	612.600	1
B	Hebel hinten komplett, bestehend aus allen mit „B“ gekennzeichneten Artikeln:	612.110	1	612.610	1
1A	Supportkörper	610.101	1	610.601	1
1B	Hebel vorn	612.101	1	612.601	1
2B	Hebel hinten	612.111	1	612.611	1
3B	Schaftschraube	726.610	1	726.610	1
4B	Skalentrommel	724.610	1	724.610	1
5B	Skalenring	724.611	1	724.611	1
6B	Druckscheibe	728.101	1	728.101	1
7B	Feder	720.101	1	720.101	1
8B	Bolzen	736.101	1	736.601	1
9B	Vierkantschraube	708.620	1	708.626	1
10B	Druckscheibe	728.901	1	728.901	1

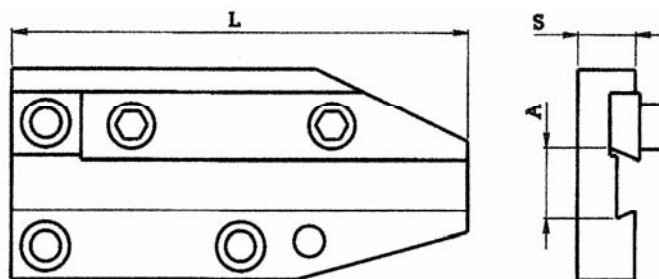
Doppelsenkrecht-Support

Siehe Zeichnung auf Seite 103.

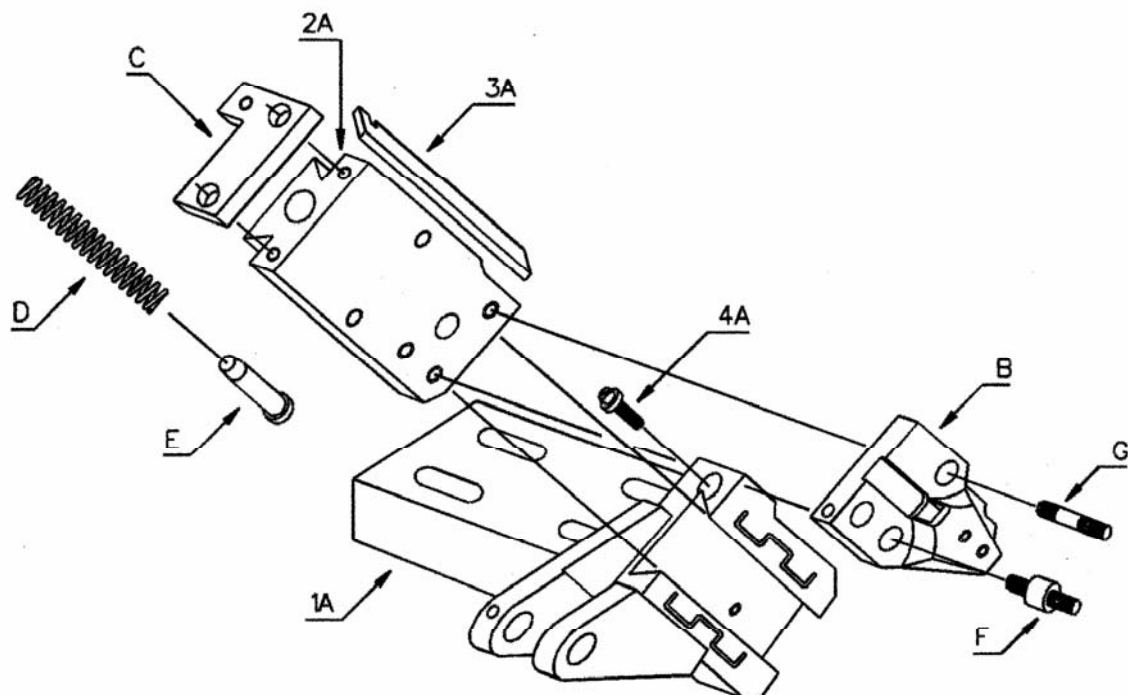
Nr.	Bezeichnung	TRAUB A 15-20-25		TRAUB A 36-42-60		TRAUB TB 30-42-60	
		Art.	Stück	Art.	Stück	Art.	Stück
C	Hebel vorn komplett, bestehend aus allen mit „C“ gekennzeichneten Artikeln:	614.100	1	614.600	1	—	—
C	Hebel hinten komplett, bestehend aus allen mit „C“ gekennzeichneten Artikeln:	614.110	1	614.610	1	—	—
1C	Hebel vorn	614.101	1	614.601	1	—	—
2C	Hebel hinten	614.111	1	614.611	1	—	—
3C	Hebelachse	736.102	1	736.602	1	—	—
4C	Vierkantschraube	708.756	1	708.860	1	—	—
5C	Kurvenbolzen HSS	512.101	1	512.601	1	512.601	1
6C	Klemmschraube	708.620	1	708.824	1	—	—
D	Schubstange komplett, bestehend aus allen mit „D“ gekennzeichneten Artikeln:	616.100	1	616.600	1	—	—
1D	Schubstange	616.101	1	616.601	1	—	—
2D	Winkelgelenk	734.110	2	734.610	2	—	—
3D	Kugelzapfen	734.111	2	734.611	2	—	—
4D	Mutter	10x1.5	2	14x1.5	2	—	—
H	Schlitten komplett, bestehend aus allen mit „H“ gekennzeichneten Artikeln:	600.100	1	600.600	1	600.700	1
1H	Schlitten vorne und hinten	600.110	1	600.610	1	600.710	1
2H	Stahlhalter vorne und hinten	600.120	1	600.620	1	600.620	1
3H	Druckplatte	600.130	1	600.630	1	600.730	1
4H	Bolzen	600.140	1	600.640	1	—	—
5H	Bolzen	600.150	1	600.650	2	600.750	1
6H	Bolzen	600.160	1	600.160	1	—	—
7H	Bolzen (Quersupport)	738.131	1	738.131	1	—	—
8H	Feder	718.110	1	718.650	1	718.710	1
9H	Stellschraube	705.625	1	705.625	1	705.625	1
1L	Vierkantschraube	750.120	2	750.620	1	—	—
1S	Kurve für Senkrechtschlitten	422.101	1	422.601	1	422.701	1
2S	Kurventräger	500.102	2	500.602	2	500.701	2

Abstechhalter für Trapezklingen

Art.	L	S	A	Maschine
602.101	93	12	13x2 / 13x3	TRAUB A 15-20-25
602.601	116	12	17x3 / 17x4	TRAUB A 36-42-60 / TB 30-42-60



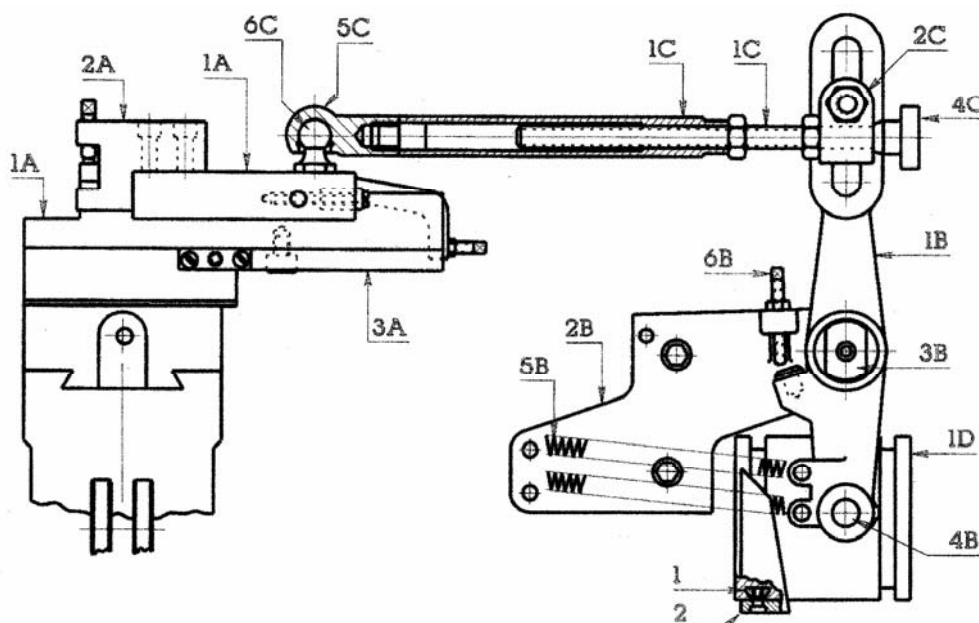
Senkrechtsupport TRAUB TD 16-26-36



Nr.	Bezeichnung	Art.	Stück
A	Senkrechtsupport <u>vorne</u> komplett, bestehend aus allen mit „A“ gekennzeichneten Arti-	600.010	1
1A	Schlittengrundkörper	—	—
2A	Oberschlitten	—	—
3A	Keilleiste	—	—
4A	Stellschraube	705.625	1
B	Stahlhalter	600.020	1
C	Druckplatte (vorne)	600.030A	1
D	Feder	718.710	1
E	Bolzen	738.010	1
F	Gewindebolzen	738.011	1
G	Gewindestift	738.012	1

Nr.	Bezeichnung	Art.	Stück
A	Senkrechtsupport <u>hinten</u> komplett, bestehend aus allen mit „A“ gekennzeichneten Arti-	600.011	1
1A	Schlittengrundkörper	—	—
2A	Oberschlitten	—	—
3A	Keilleiste	—	—
4A	Stellschraube	705.625	1
B	Stahlhalter	600.020	1
C	Druckplatte (hinten)	—	—
D	Feder	718.710	1
E	Bolzen	738.010	1
F	Gewindebolzen	738.011	1
G	Gewindestift	738.012	1

Langdreheinrichtung

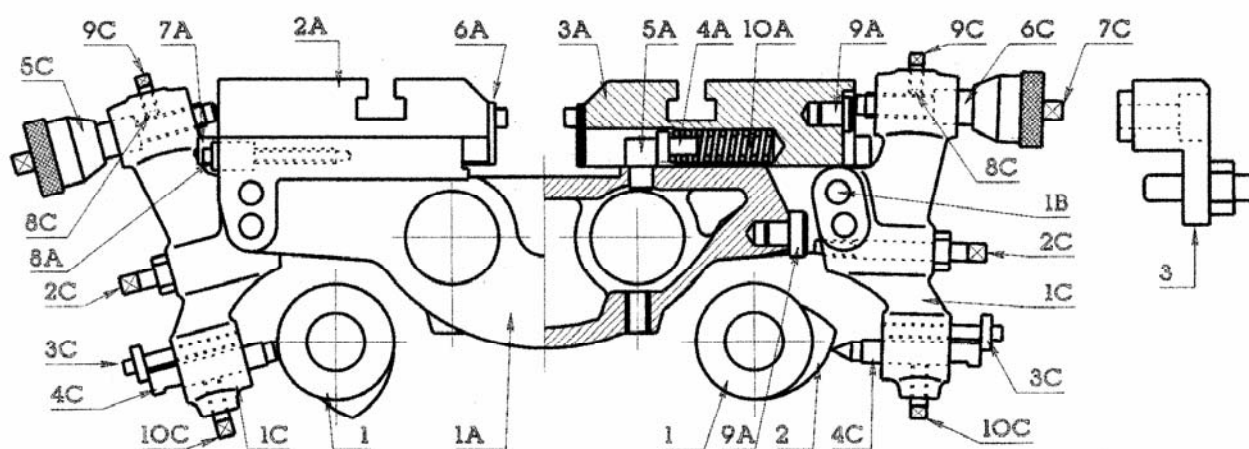


Nr.	Bezeichnung	TRAUB A 15-20-25		TRAUB A 36-42-60		TRAUB TB 30-42-60	
		Art.	Stück	Art.	Stück	Art.	Stück
	Langdreheinrichtung komplett, bestehend aus allen mit „A-B-C“ gekennzeichneten Artikeln:	620.100	1	620.600	1	620.700	1
A	Langdreheinrichtung komplett, bestehend aus allen mit „A“ gekennzeichneten Artikeln:	620.110	1	620.610	1	620.710	1
1A	Schlitten	620.111	1	620.611	1	620.711	1
2A	Stahlhalter	620.112	1	620.612	1	620.712	1
3A	Nutenstein mit Schraube	—	—	620.613	1	—	...
B	Hebel komplett, bestehend aus allen mit „B“ gekennzeichneten Artikeln:	624.100	1	624.600	1	624.700	1
1B	Hebel	624.101	1	624.601	1	624.701	1
2B	Lagerbock	624.102	1	624.602	1	624.702	1
3B	Bolzen	736.107	1	736.107	1	736.707	1
4B	Rollenbolzen komplett	514.100 (1)	1	514.600 (2)	1	514.720	1
5B	Zugfeder	719.102	2	719.602	2	718.711	2
6B	Vierkantschraube	708.756	1	708.860	1	—	—
...	Bolzen für Langdreheinrichtung	738.120	4	738.610	2	—	—
C	Schubstange komplett, bestehend aus allen mit „C“ gekennzeichneten Artikeln:	622.100	1	622.600	1	622.700	1
1C	Zwischenstück	622.101	1	—	—	—	—
2C	Kugelpfanne	734.120	1	—	—	—	—
3C	Klemmstück	734.130	1	—	—	—	—
4C	Skalentrommel	724.610	1	724.610	1	—	—
5C	Winkelgelenk	734.110	1	734.610	1	—	—
6C	Kugelzapfen	734.111	1	734.611	1	—	—
1D	Kurventräger für Langdreheinrichtung	506.101	1	506.601	1	502.701	1
2D	Druckplatte	—	—	—	—
1	Nutenstein	—	—	510.601	3	510.601	3
2	Kurve für Langdrehschlitten	430.101	1	430.601	1	433.601	1
3	Nutenstein mit Schraube	620.113	1	—	—	—	—
4	Anschlag für Langdreheinrichtung	620.114	1	—	—	—	—

(1) Auch mit Kurvenbolzen Art. 512.105 erhältlich.

(2) Auch mit Kurvenbolzen Art. 512.605 erhältlich.

Quersupport

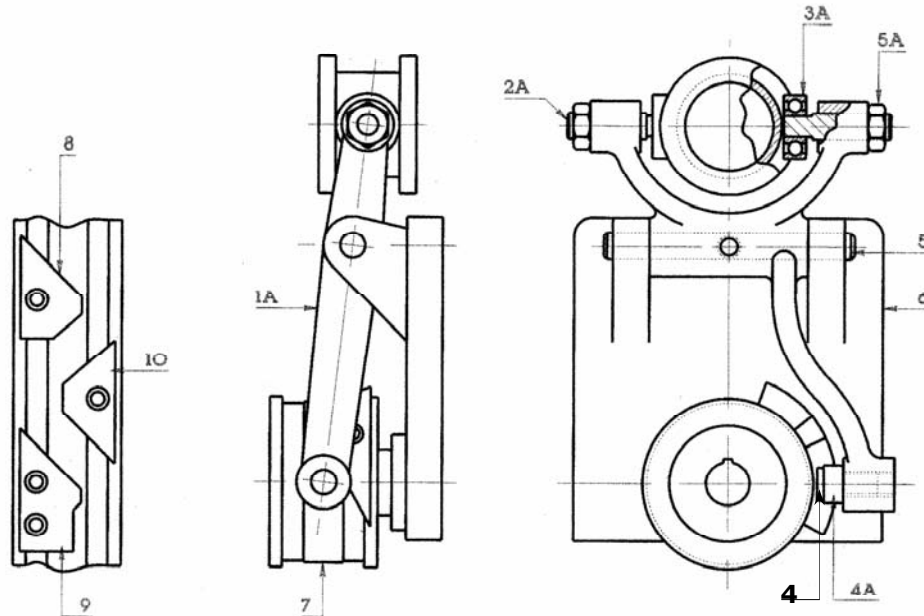


Nr.	Bezeichnung	TRAUB A 15-20-25		TRAUB A 36-42		TRAUB A 60	
		Art.	Stück	Art.	Stück	Art.	Stück
—	Quersupport komplett, bestehend aus allen mit „A-B-C“ gekennzeichneten Artikeln:	630.100	—	—	—	—	—
A	Quersupport komplett, bestehend aus allen mit „A“ gekennzeichneten Artikeln:	630.101	—	—	—	630.611	—
1A	Supportkörper	—	1	—	—	—	—
2A	Schlitten vorn	—	1	—	—	—	—
3A	Schlitten hinten	630.104	1	—	—	—	—
4A	Bolzen (Quersupport)	738.131	2	—	—	—	—
5A	Anschlagbolzen (Quersupport)	738.130	2	—	—	—	—
6A	Abdeckblech	750.150	2	—	—	—	—
8A	Einstellschraube	705.626	2	705.626	2	705.626	2
9A	Anschlagbolzen	728.110	4	728.110	4	728.110	4
10A	Druckfeder	718.110	2	718.610	2	718.610	2
1B	Kurvenhebelachse	736.103	2	736.603	2	736.603	2
C	Kurvenhebel komplett, bestehend aus allen mit „C“ gekennzeichneten Artikeln:	632.100	—	632.600	—	632.610	—
1C	Kurvenhebel	632.101	1	632.601	1	632.611	1
2C	Vierkantschraube	708.776	1	708.895	1	632.607	1
3C	Stellschraube	713.650	2	713.650	2	713.650	2
4C	Kurvenbolzen HSS	512.101	2	512.601	2	512.601	2
5C	Skalentrommel	724.610 (1)	1	724.610	1	724.610	1
6C	Skalenring	724.611 (2)	1	724.611	1	724.611	1
7C	Schaftschraube	726.620 (3)	1	726.620	1	726.620	1
8C	Messinglinse Ø 5	728.901	1	728.901	1	728.901	1
9C	Vierkantschraube	708.617	1	708.617	1	708.617	1
10C	Vierkantschraube	708.726	2	708.824	2	708.824	2
1	Kurventräger	500.101	3	500.601	3	500.601	3
2	Querschlittenkurve	421.101	—	421.601	—	421.601	—
3	Anschlag für Quersupport	750.110	2	750.110	2	750.110	2

(1) Für TRAUB 15 alte Version Art. 724.110 bestellen.

(2) Für TRAUB 15 alte Version Art. 724.111 bestellen.

Werkstoffspannung

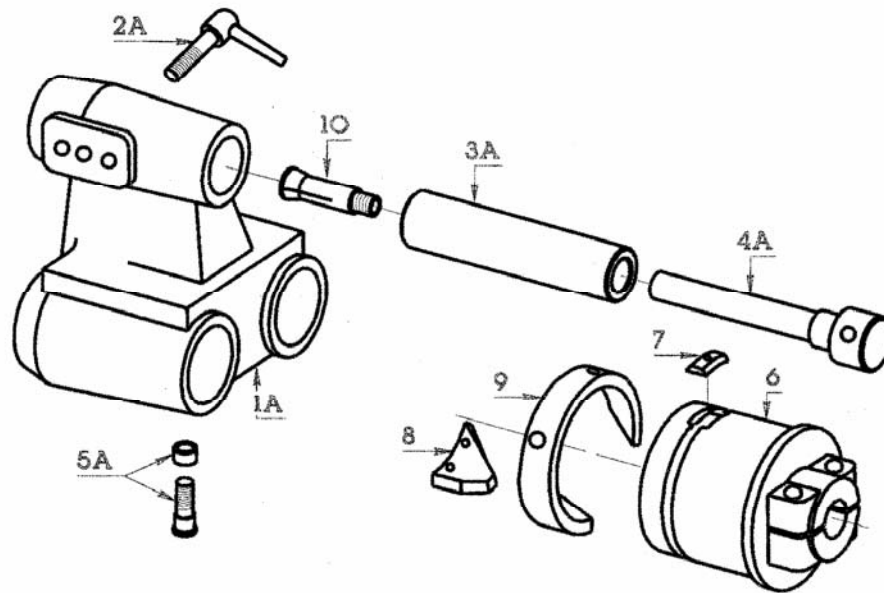


Nr.	Bezeichnung	TRAUB A 15-20-25		TRAUB A 36-42		TRAUB A 60		TRAUB TB30-42		TRAUB TB 60	
		Art.	Za.	Art.	Za.	Art.	Za.	Art.	Za.	Art.	Za.
A	Werkstoffspannung komplett für Art. „A“	640.100	1	640.600	1	640.610	1	640.700	1	640.710	1
1A	Spannhebel	640.101	1	640.601	1	640.611	1	640.701	1	640.711	1
2A	Exzenterbolzen	730.101	2	730.601	2	730.601	2	730.701	2	730.701	2
3A	Rollenlager	716.102	2	716.601	2	716.601	2	716.701	2	716.701	2
4A	Rolle	514.112	1	514.612	1	514.612	1	514.722	1	514.722	1
4B	Rollenbolzen	514.121	1	514.611	1	514.611	1	514.721	1	514.721	1
5A	Mutter	12x1	2	16x1	2	16x1	2	16x1	2	16x1	2
5	Bolzen	736.104	1	736.604	1	736.604	1	736.604	1	736.604	1
6	Deckel	642.101	1	642.601	1	642.601	1	642.701	1	642.701	1
7	Kurventräger für Spannung	508.101	1	508.601	1	508.601	1	508.701	1	508.701	1
8	Kurvenstück "gegen"	439.101	1	439.601	1	439.601	1	439.701	1	439.701	1
9	Kurvenstück "zu"	439.102	1	439.602	1	439.602	1	439.702	1	439.702	1
10	Kurvenstück "auf"	439.103	1	439.603	1	439.603	1	439.703	1	439.703	1
—	Spannkurvensatz komplett	439.100	1	439.600	1	439.600	1	439.700	1	419.700	1

Art. 640.101 / 736.104 / 514.120 sind auch für TRAUB TC 15 geeignet.

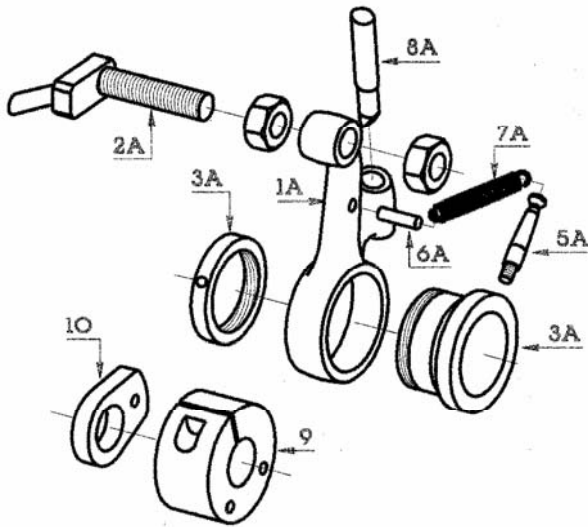
(Anstatt des Kugellagers wird bei Art. 730.101 ein Nutenstein verwendet.)

Bohrreitstock



Nr.	Bezeichnung	Art. TRAUB A 15-20-25	Art. TRAUB A 36-42-60	Art. TRAUB TB 30-42-60
A	Bohrreitstock komplett, bestehend aus allen mit „A“ gekennzeichneten Artikeln:	650.100	650.600	650.700
1A	Bohrreitstock mit Hebel	650.101	650.601	650.701
2A	Hebel für Bohrreitstock	650.102	650.602	—
3A	Bohrpinole	374.101	374.601	374.601
4A	Zangenschlüssel	376.101	376.601	376.601
5A	Rolle	514.112	514.612	514.722
5B	Rollenbolzen	514.121	514.611	514.721
6	Kurventräger für Reitstock	502.101	502.601	502.701
7	Nutenstein (3 Stück/Maschine)	510.101	510.601	510.601
8	Rückzugkurve	437.101	437.601	437.601
9	Bohrkurve	433.101	433.601	433.601
10	Spannzange	018.020	018.046	018.046

Schwinganschlag

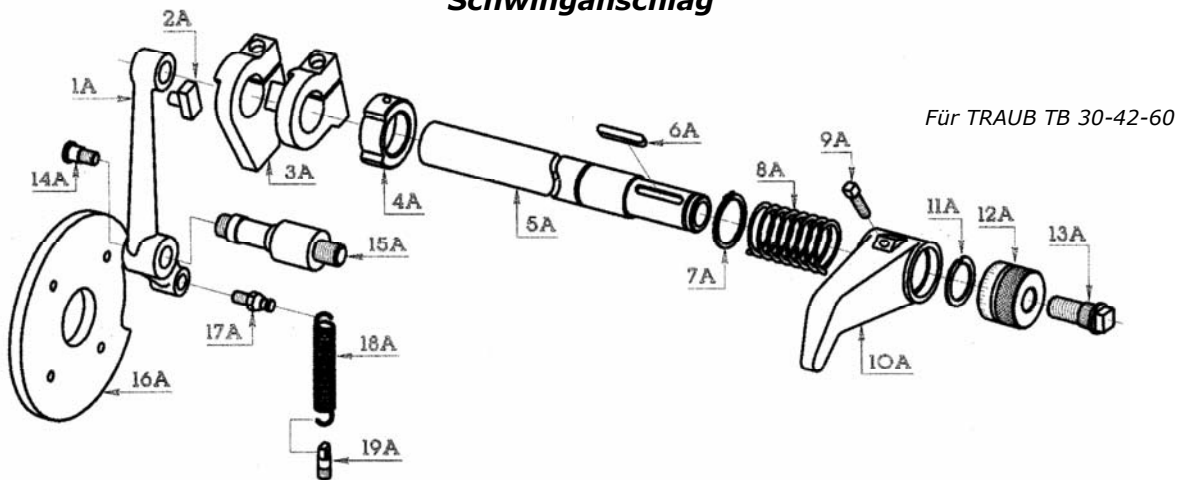


Nr.	Bezeichnung	Art. TRAUB A 15-20-25	Art. TRAUB A 36-42-60
A	Anschlag komplett gerade, bestehend aus allen mit „A“ gekennzeichneten Artikeln:	660.100	660.600
A	Anschlag komplett gebogen, bestehend aus allen mit „A“ gekennzeichneten Artikeln:	660.110	...
1A	Hebel gerade (1)	660.101	660.601
1A	Hebel gebogen (2)	660.111	...
2A	Anschlaghebel (1)	662.101	662.601
2A	Anschlaghebel (2)	662.101 B	...
3A	Führungsbüchse	664.101	664.601
5A	Bolzen	738.101	738.101
6A	Bolzen	738.110	738.610
7A	Zugfeder	719.101	719.601
8A	Kurvenbolzen HSS	512.101	512.601
9	Kurventräger	500.101	500.601
10	Anschlagkurve	420.101	420.601
11	Stelling	664.102	664.602
	Rundmutter	664.103	664.603

(1) Für Hebel Art. 660.101 wird der Materialanschlag Art. 662.101 verwendet.

(2) Für Hebel Art. 660.111 wird der Materialanschlag Art. 662.101B verwendet.

Schwinganschlag

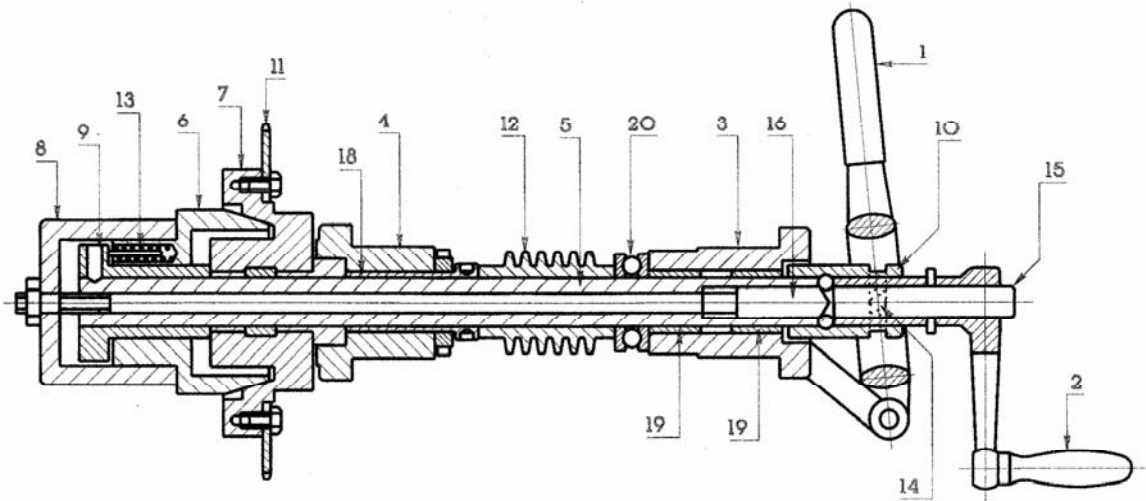


Für TRAUB TB 30-42-60

Nr.	Bezeichnung	Art.
A	Schwinganschlag komplett, bestehend aus allen mit „W“ gekennzeichneten Artikeln:	660.700
1A	Steuerhebel	660.701
2A	Druckscheibe	728.701
3A	Klemmstück	660.702
4A	Anschlagring	660.704
5A	Welle	660.703
6A	Paßfeder 8x40	—
7A	Seegerring für Welle Ø 30	—
8A	Feder	718.701
9A	Schraube	708.830

Nr.	Bezeichnung	Art.
10A	Anschlaghebel	662.701
11A	Feder	720.710
12A	Skalentrommel	724.701
13A	Stellschraube	726.701
14A	Rollenbolzen	514.710
15A	Bolzen	660.705
16A	Anschlagkurve	420.701
17A	Bolzen	738.702
18A	Feder	719.701
19A	Bolzen	738.701

Kupplung



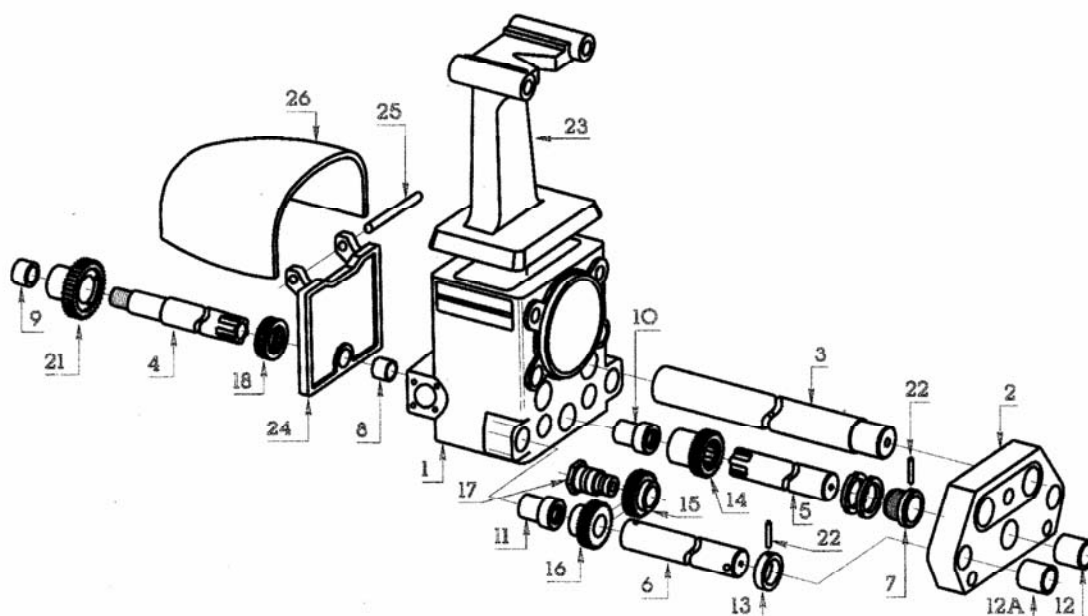
Nr.	Bezeichnung	Stück	Art. TRAUB A 15-20-25	Art. TRAUB A 36-42-69
1	Kupplungshebel	1	670.101	670.601
2	Kurbel	1	672.101	672.601
3	Lager vorn	1	674.101	—
4	Lager hinten	1	674.102	—
5	Hohlwelle	1	676.101	676.601
6-7	Kupplungskegel und Scheibe	1	678.100	678.600 (3)
8	Abschlußkappe	1	678.103	678.603
9	Bundbüchse	1	678.104	678.604
10	Schiebemuffe	1	678.105	678.605
11	Zahnkranz Z45 318	1	550.120	550.620 (1)
11	Zahnkranz Z45 318	1	—	550.621 (2)
12	Schneckenwelle	1	520.101	520.601
13	Druckfeder	4	718.140	718.640
14	Gleitstück	2	728.120	728.620
15	Bolzen	1	736.106	736.606
16	Bolzen	1	759.102	—
18	Nadellager	1	714.120	714.620
19	Nadellager	1	714.121	714.621
29	Axial Rillenkugellager	1	715.110	715.610
21	Stahlkugeln	3	Ø 8	Ø 10

(1) Für TRAUB A 36-42 (Bohrungsdurchmesser 75 mm)

(2) Für TRAUB A 60 (Bohrungsdurchmesser 95 mm)

(3) Art. 678.600 für TRAUB A 42, immer zusammen mit Zahnkranz Art. 550.621 bestellen.

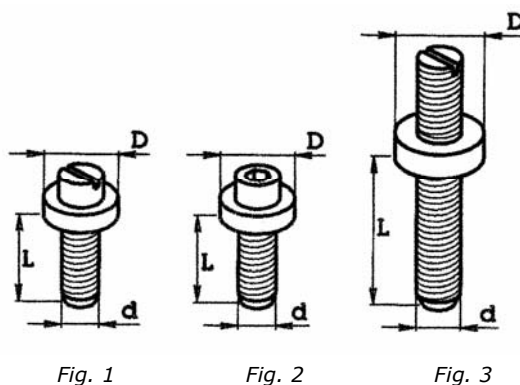
Spindelstock und Kurvenwellen



Nr.	Bezeichnung	TRAUB A 15-20-25		TRAUB A 36-42-60	
		Art.	Stück	Art.	Stück
1	Spindelstock	—	—	—	—
2	Support	—	—	—	—
3	Führungswelle	684.101	2	684.601	2
4	Welle	686.101	1	686.601	1
5	Steuerwelle mitte	686.110	1	686.610	1
6	Steuerwelle vorne oder hinten	686.120	2	686.620	2
7	Büchse	750.116	1	—	—
8	Büchse	690.101	1	—	—
9	Zwischenbüchse	690.110	1	699.610	1
10	Lagerbüchse	690.120	1	690.620	1
11	Lagerbüchse	690.120	2	690.621	2
12	Lagerbüchse (Support)	690.130	1	690.630	1
12A	Lagerbüchse (Support)	690.130	2	690.631	2
13	Stelling	750.115	2	—	—
14	Zahnrad	692.110	1	692.610	1
15	Zahnrad	692.120	2	692.620	2
16	Zahnrad	692.121	2	692.621	2
17	Zwischenradbolzen	694.101	2	694.601	2
17B	Bundmutter	694.102	2	694.602	2
18	Axial Rillenkugellager	715.610	1	715.621	1
18A	Axial Rillenkugellager	—	—	715.621	1
19	Axial Rillenkugellager	—	—	715.620	2
21	Schneckenrad	522.101	1	522.601	1
22	Stift Ø 5	750.030	5	—	—
23	Haubenständer	681.101	1	—	—
24	Deckel	642.101	1	642.601	1
25	Bolzen	736.104	1	736.604	1
26	Schutzhaube	679.101	1	—	—

Einstellschrauben für Keilleisten und Werkzeughalter

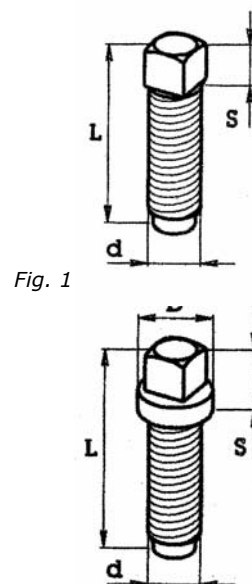
Art.	d	L	D	Fig.	für Artikel
705.407	40.7	7	9	1	175.100
705.508	5x0.8	8	10.5	2	141.000 - 154.000 - 175.200
705.514	5x0.8	14	10.5	2	136.000 - 130.000
705.525	5x0.8	25	10	1	Keilleiste
705.525B	5x0.8	25	12	1	Keilleiste
705.625	6x1	25	12	1	600.000 - 620.000 - 630.000
705.626	6x1	26	12	3	Keilleiste Schlitten
705.630	6x1	30	13	1	Keilleiste Schlitten
705.630B	6x1	30	14	1	Keilleiste Schlitten
705.630C	6x1	30	15	1	Keilleiste Schlitten



Vierkantschrauben

Art.	d	L	D	S	Fig.
708.515	5 MA	15	—	5	1
708.617	6 MA	17	—	6	1
708.620	6 MA	20	—	6	1
708.626	6 MA	26	—	6	1
708.636	6 MA	36	—	6	1
708.642	6 MA	42	—	6	1
708.650	6 MA	50	—	6	1
708.717	7 MA	17	—	6	1
708.721	7 MA	21	—	6	1
708.726	7 MA	26	—	6	1
708.732	7 MA	32	—	6	1
708.740	7 MA	40	—	6	1
708.750	7 MA	50	—	6	1
708.756	7 MA	56	—	6	1
708.776	7 MA	76	—	6	1
708.824	8 MA	24	—	6	1
708.830	8 MA	30	—	6	1
708.840	8 MA	40	—	6	1
708.850	8 MA	50	—	6	1
708.860	8 MA	60	—	6	1
708.880	8 MA	80	—	6	1
708.028	10 MA	28	—	6	1

Art.	d	L	D	S	Fig.
708.038	10 MA	38	—	6	1
708.048	10 MA	48	—	6	1
708.058	10 MA	58	—	6	1
709.820	8x1	20	—	6	1
709.825	8x1	25	—	6	1
709.830	8x1	30	—	6	1
709.835	8x1	35	—	6	1
710.618	6 MA	18	10	9	2
710.630	6 MA	30	10	9	2
710.640	6 MA	40	10	9	2
710.730	7 MA	30	10	9	2
710.740	7 MA	40	10	9	2
710.750	7 MA	50	10	9	2
712.740	7 MA	40	12	9	2
712.750	7 MA	50	12	9	2
712.828	8 MA	28	12	10	2
712.850	8 MA	50	12	10	2
713.615	6 MA	15	14	6	2
713.620	6 MA	20	14	6	2
713.650	6 MA	50	14	10	2



Steckschlüssel für Vierkantschrauben

Steckschlüssel

Fig. 1

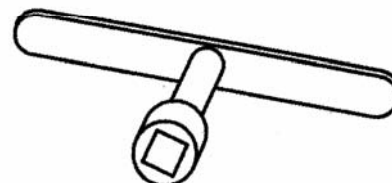
Art.	4kant	Höhe	Länge
706.106	6	22	73
706.108	8	22	83



Steckschlüssel „T“

Fig. 2

Art.	4kant	Höhe	Länge
706.206	6	80	73
706.208	8	85	86



Nadellager - Axial-Rillenkugellager - Rollenlager



Nadellager Typ 714

Art.	Ø	Bohrung	Breite	Maschine
714.110	24	15	23	TRAUB A 15-20-25
714.120	28	20	16	TRAUB A 15-20-25
114.620	33	25	16	TRAUB A 36-42-60
714.121	28	20	20	TRAUB A 15-20-25
714.621	33	25	20	TRAUB A 36-42-60



Axial-Rillenkugellager Typ 715

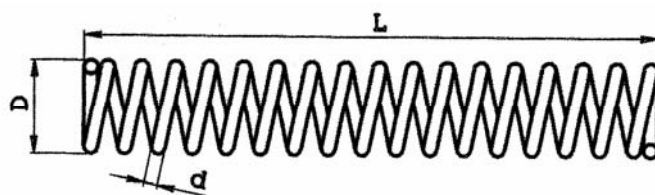
Art.	Ø	Bohrung	Breite	Maschine
715.110	35	20	10	TRAUB A 15-20-25
715.610	42	25	11	TRAUB A 15-20-25
715.610	42	25	11	TRAUB A 36-42-60
715.620	47	30	11	TRAUB A 36-42-60
715.621	52	35	12	TRAUB A 36-42-60



Rollenlager Typ 716

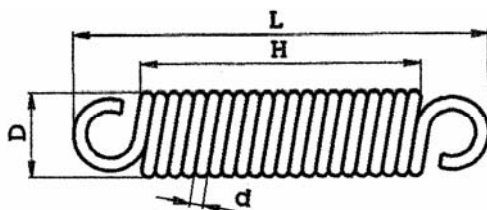
Art.	Ø	Bohrung	Breite	Maschine
716.101	22	8	7	TRAUB A 15
716.102	30	10	9	TRAUB A 15-20-25
716.601	32	12	10	TRAUB A 36-42-60
716.701	32	12	14	TRAUB TB 36-42-60
716.111	72	35	17	TRAUB A 15
716.121	80	41	18	TRAUB A 20
716.131	85	45	19	TRAUB A 20
716.130	90	50	20	TRAUB A 25
716.131	85	45	19	TRAUB A 25
716.610	125	70	24	TRAUB A 42
716.611	120	65	23	TRAUB A 42
716.620	130	85	22	TRAUB A 60
716.710	130	75	25	TRAUB TB 42
716.610	125	70	24	TRAUB TB 42
716.720	140	90	24	TRAUB TB 60
716.620	130	85	22	TRAUB TB 60

Druckfedern



Art.	D	L	d	für Artikel	Maschine
718.002	10.5	48	1.6	142.200	—
718.003	12	60	1.8	142.300	—
718.004	8.5	60	0.7	191.200 - 211.200	—
718.005	12	52	0.8	190.200 - 192.200 - 210.200 180.200 - 180.300 - 200.200 200.300	—
718.007	7.4	13	0.4	190.200 - 192.200 - 210.200	—
718.008	7.5	30	0.6	190.100 - 192.700 - 210.100	—
718.009	4	12	0.2	190.100 - 192.700 - 210.100	—
718.010	15	80	1	190.300 - 190.500 - 192.300	—
718.012	8.5	19	0.4	190.300 - 190.500 - 192.300	—
718.014	6	16	0.4	180.200 / 300 - 200.200 / 300	—
718.015	6	30	0.8	681.101	TRAUB A 15-20-25
718.016	4	16	0.8	190.300A - 190.500A - 192.300A	—
718.017	3	14	0.4	190.200A - 192.200A - 210.200A	—
718.019	5.5	16	0.8	157.000 / 100 / 200 / 300 / 700	—
718.110	13	100	2	600.110 - 600.210	TRAUB A 15-20-25
718.110	13	100	2	630.101 - 630.201	TRAUB A 15-20-25
718.111	15	215	2	600.010	TRAUB TD 16-26-36
718.112	11.5	155	1.6	—	TRAUB TD 16-26-36
718.120	10	176	1.5	—	TRAUB A 15-20-25
718.130	17	35	1	674.100 / 200 - 676.100 / 200	TRAUB A 15-20-25
718.140	7	50	1	678.100	TRAUB A 15-20-25
718.150	14	121	1.5	—	TRAUB A 15-20-25
718.301	9	125	1.2	—	STROHM 75-105-125
718.610	14	120	2.2	630.601 - 630.611	TRAUB A 36-42-60
718.640	10	60	1.5	678.100	TRAUB A 36-42-60
718.650	13	155	2	600.610	TRAUB A 36-42-60
718.701	36	130	2.5	660.700	TRAUB TB 30-42-60
718.709	14	227	2	—	—
718.710	15	245	2	600.710	TRAUB TB 30-42-60
718.711	14	327	2	620.711	TRAUB TB 30-42-60
718.790	7	100	0.8	—	TORNOS M4 - T4
718.792	9.5	110	1.1	—	TORNOS M7 - MS7
718.902	14.5	100	2.5	—	—

Zugfedern



Art.	D	H	L	d	für Artikel	Maschine
719.101	13	32	58	1.5	660.100 - 660.110	TRAUB A 15-20-25
719.102	15	34	58	2	624.100	TRAUB A 15-20-25
719.103	10	53	73	1.5	—	TRAUB A 15-20-25
719.691	15	45	71	2	660.600	TRAUB A 36-42-60
719.602	16	97	129	2.2	624.600	TRAUB A 36-42-60
719.701	20	89	129	3	660.700	TRAUB TB 30-42-60

Spezialfedern



Fig. 1

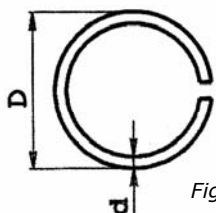


Fig. 2

Art.	D	d	Fig.	für Artikel
720.101	—	—	1	728.101
720.110	18	1.5	2	734.110 - 734.120
720.210	15	1.5	2	734.210
720.610	21	1.5	2	734.610 - 734.620
720.710	25.5	1.5	2	660.700

Druckfedern für Druckhülsen

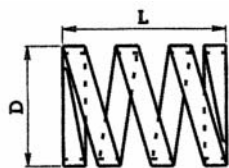


Fig. 1

Art.	D	L	Fig.	Für Druckhülse
721.114	14.7	28	1	066.210 - 066.794
721.116	21.5	22	1	066.220 - 066.316 - 066.831
721.117	21.5	31	1	066.800 - 066.320 - 066.331
721.120	27.5	22	1	066.330 - 066.341 - 066.351 066.335
721.121	27.5	8	2	066.820
721.125	31	37	1	066.830 - 066.850 - 066.871 066.920 - 066.931
721.126	31	32	1	066.251 - 066.240 - 066.611
721.127	31	22	1	066-141
721.128	31	15	1	066.130 - 066.130A
721.229	34.5	30	1	066.340 - 066.350 - 066.351R 066.352 - 066-361



Fig. 2

Art.	D	L	Fig.	Für Druckhülse
721.230	34.5	35	1	066.610
721.231	37.5	30	1	066.250
721.310	19.5	15	1	066.310 - 066.321
721.315	24.5	20	1	066.315
721.636	41.5	44	1	066.860 - 066.930
721.640	47	30	1	066.360
721.641	47	35	1	066.371 - 066.381
721.642	47	40	1	066.016R - 066.430 - 066.451 066.640 - 066.756R - 066.870 066.881 - 066.951

Skalentrommeln, Skalenringe und Schaftschrauben

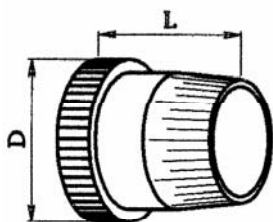


Fig. 1

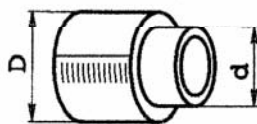


Fig. 2

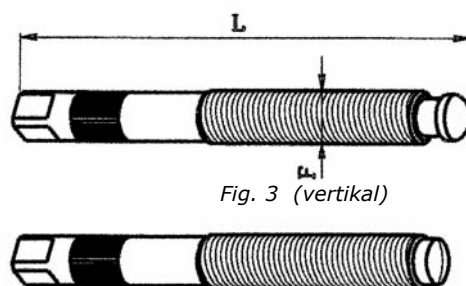


Fig. 3 (vertikal)

Fig. 4 (horizontal)

Skalentrommel				Skalenring				Schraube				Für	Maschine
Art.	D	L	Fig.	Art.	D	d	Fig.	Art.	F	L	Fig.		
724.110	20	21	1	724.111	16	11	2	726.110	7x1	69	3	Oberschlitten	TRAUB A 15 (alte Version)
724.110	20'	21	1	724.111	16	11	2	726.120	7x1	69	4	Seitenschlitten	TRAUB A 15 (alte Version)
724.610	31	29	1	724.611	21	15	2	726.610	10x1	95	3	Oberschlitten	TRAUB A 15-20-25-36-42-60
724.610	31	29	1	724.611	21	15	2	726.620	10x1	87	4	Seitenschlitten	TRAUB A 15-20-25-36-42-60
724.610	31	29	1	—	—	—	—	726.710	12x1	96	3	Oberschlitten	TRAUB TB 30.42-60
724.710	74	28	1	—	—	—	—	726.720	25x3 (1)	121	—	Seitenschlitten	TRAUB TB 30-42-60
—	—	—	—	—	—	—	—	726.721	Zahnsegment	—	—	für Schraube Art.726.720	TRAUB TB 30-42-60

(1) = Trapezgewinde

Druckscheiben



Fig. 1

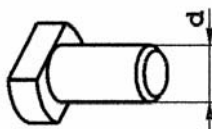


Fig. 2

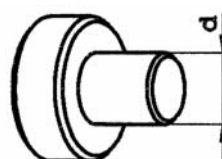


Fig. 3

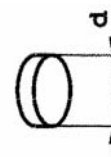


Fig.

Art.	d	Fig.	Für	Maschine
728.101	16	1	Oberschlitten	TRAUB A 15-20-25-36-42-60
728.110	10	2	Seitenschlitten	TRAUB A 15-20-25-36-42-60
728.120	6	3	Kupplung	TRAUB A 15-20-25
728.620	8	3	Kupplung	TRAUB A 36-42-60
728.630	8	2	Oberschlitten	TRAUB A 36-42-60
728.631	6	2	Oberschlitten	TRAUB A 36-42-60
728.701	12	3	Materialanschlag	TRAUB TB 30-42-60
728.901	5	4	Messinglinse für Schrauben 6x1	
728.902	6	4	Messinglinse für Schrauben 7x1	
728.903	6.5	4	Messinglinse für Schrauben 8x1.25	
728.904	8.5	4	Messinglinse für Schrauben 10x1.5	

Wellen und Bolzen für Hebel und Wasserpumpe

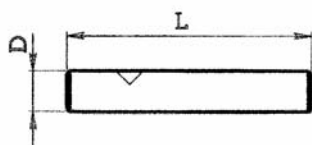


Fig. 1

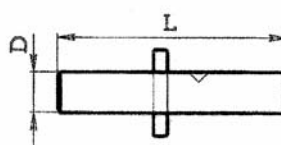


Fig. 2

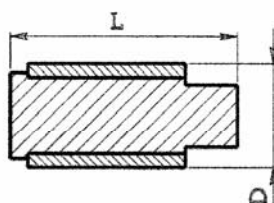


Fig. 3

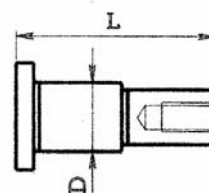


Fig. 4

Art.	D	L	Fig.	Maschine
736.101	12	70	1	TRAUB A 15-20-25
736.102	30	65	2	TRAUB A 15-20-25
736.103	10	83	1	TRAUB A 15-20-25
736.104	12	110	1	TRAUB A 15-20-25
736.106	12	66	3	TRAUB A 15-20-25
736.107	20	57	4	TRAUB A 15-20-25
736.108	12	65	1	TRAUB A 15-20-25
736.109	12	131	1	TRAUB A 15-20-25
736.601	18	95	1	TRAUB A 36-42-60
736.602	28	63	4	TRAUB A 36-42-60
736.603	16	104	1	TRAUB A 36-42-60
736.604	18	135	1	TRAUB A 36-42-60
736.707	25	83	1	TRAUB A 36-42-60

Federbolzen

Art.	Maschine
738.101	TRAUB A 25-42-60
738.110	TRAUB 25
738.120	TRAUB 25
738.130	TRAUB 25-42

Art.	Maschine
738.131	TRAUB 25-42
738.610	TRAUB 42-60
738.610	TRAUB 42-60

Exzenterbolzen

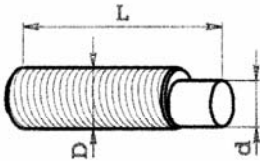


Fig. 1

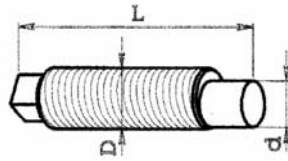


Fig. 2

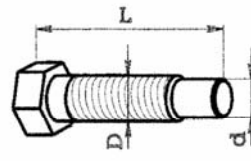


Fig. 3

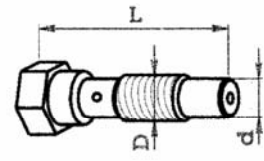


Fig. 4

Art.	D	d	L	E	Fig.	Maschine
730.101	12x1	10	43	0.75	1	TRAUB A 15-20-25
730.102	12x1	8	43	0.75	1	TRAUB A 15 (alte Version)
739.330	14x1	8	54	1.5	2	INDEX 12-18-25
730.341A	10x1	8	41	—	3	INDEX 12-18-25
730.3418	10x1	8	33	—	3	INDEX 12-18-25
730.345	12x1	8	36	1	2	INDEX C 19-29
730.345B	12x1	8	46	1	2	INDEX C 19-29
730.346A	10x1	8	44	—	3	INDEX C 29
730.346B	10x1	8	40	—	4	INDEX C 29
730.347A	10x1	8	49	—	3	INDEX C 19
730.347B	10x1	8	45	—	4	INDEX C 19
730.360	16x1	10	60	1.5	2	INDEX 24-36-52
730.361A	12x1	10	53	—	3	INDEX B 30-42
730.361B	12x1	10	53	—	4	INDEX B 30-42
730.362A	12x1	10	45	—	3	INDEX 24-36-52
730.362B	12x1	10	34	—	3	INDEX 24-36-52
730.380	14x1	10	38	1.5	2	INDEX B 30-42-60
730.380B	14x1	10	52	1.5	2	INDEX B 30-42-60
730.381A	12x1		45	—	3	INDEX B 60
739.381B	12x1	10	45	—	4	INDEX B 60
730.601	16x1	12	54	1.5	1	TRAUB A 36-42-60
730.701	16x1	12	47	1.5	1	TRAUB TB 30-42-60

E = Exzenter zwischen Durchmesser „D“ und „d“

Winkelgelenke

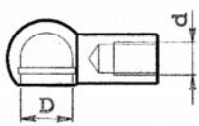


Fig. 1

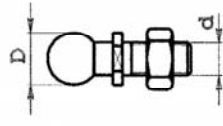


Fig. 2

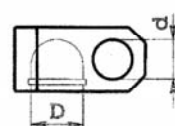


Fig. 3

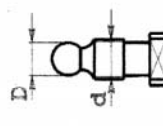


Fig. 4

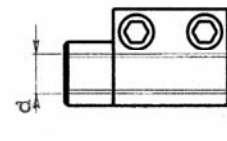


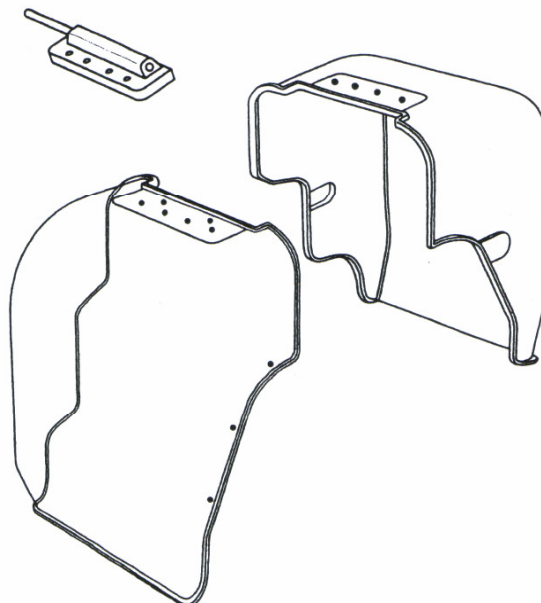
Fig. 4

Winkelgelenke				Bolzen				Maschine
Art.	D	d	Fig.	Art.	D	d	Fig.	
734.010	13	8x1.25	1	734.011	13	8x1.25	2	TRAUB A 15 (alte Version)
734.110	16	10x1.5	1	734.111	16	10x1.5	2	TRAUB A 15-20-25
734.120	16	12x5	3	734.111	16	10x1.5	2	TRAUB A 15-20-25
734.610	19	14x1.5	1	734.611	19	14x1.5	2	TRAUB A 36-42-60
734.620	19	14x5	3	734.611	19	14x1.5	2	TRAUB A 36-42-60
734.130	—	12x1.5	5	Klemmstück				TRAUB A 15-20-25

Schutzhauben

Für TRAUB - STROHM

Scharnier vorne



Schutzhaube hinten

Schutzhaube vorn

Artikelnummer	Bezeichnung	Maschine
K0001010	Ölschutzhaube vorne	TRAUB A15 - 20 - 25
K0001011	Ölschutzhaube hinten	TRAUB A15 - 20 - 25
K0001012	Scharnier links (vorne)	TRAUB A25 - 42
K0001013	Scharnier rechts (hinten)	TRAUB A25 - 42
K0001014	Spritzschutz links (vorne)	TRAUB A15 - 25
K0002010	Ölschutzhaube vorne	TRAUB A42 - 60
K0002011	Ölschutzhaube hinten	TRAUB A42 - 60
K0003010	Ölschutzhaube links (vorne)	TRAUB A42 - 60
K0003011	Ölschutzhaube rechts (hinten)	TRAUB A42 - 60
K0003014	Rückwand links (vorne)	TRAUB TB
K0003015	Rückwand rechts (hinten)	TRAUB TB
K0005010	Ölschutzhaube vorne	STROHM M125
K0005011	Ölschutzhaube hinten	STROHM M125

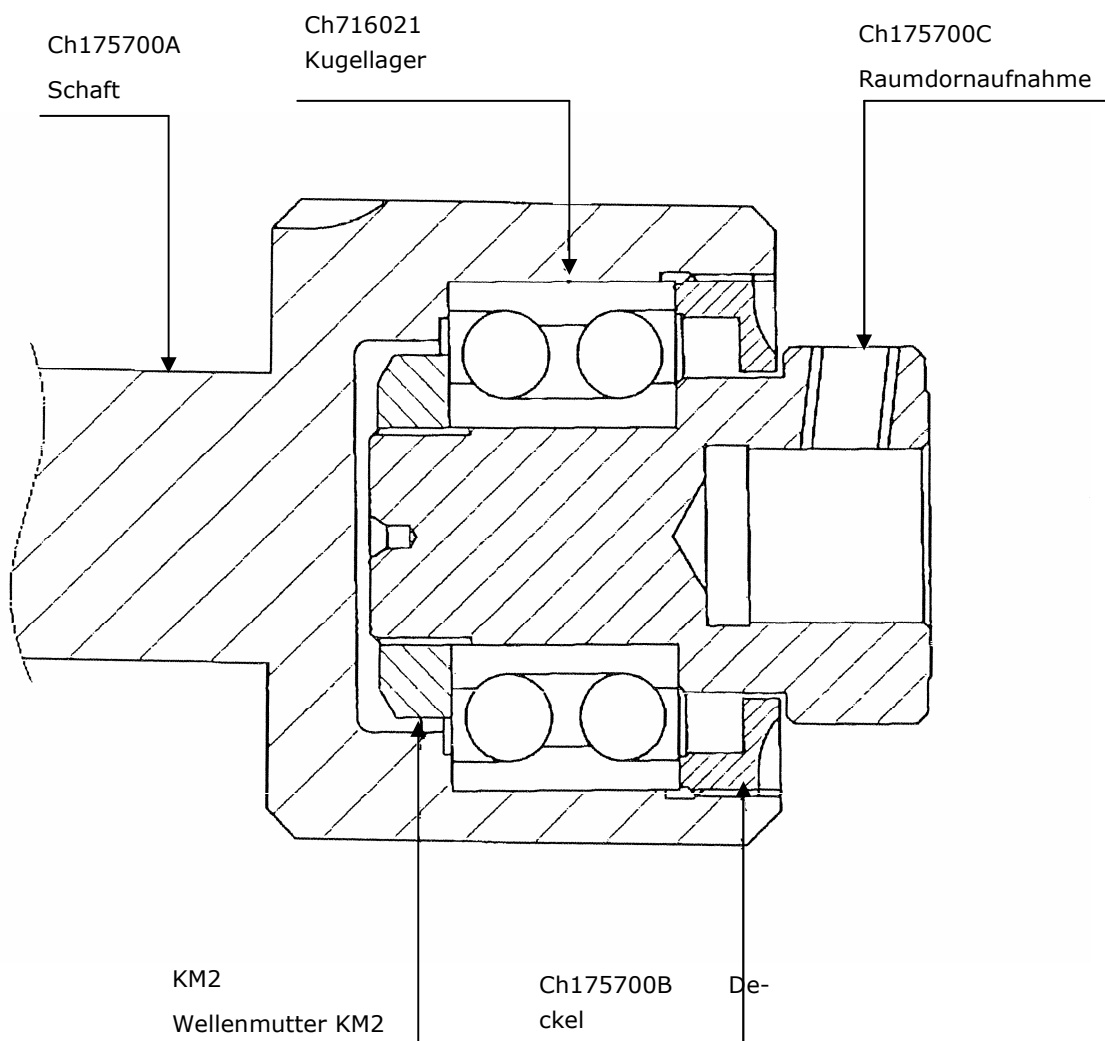
Ersatzteile für „STROHM“ Langdrehautomaten

Art.	Bezeichnung	Maschine	Za.Nr.	STROHM-Nr.
066.210	Druckhülse	STROHM 105-125	1	670199
066.735	Druckhülse	STROHM 205 alte Version	1	671899
066.741	Druckhülse	STROHM 205 neue Version	1	671948
066.740	Druckhülse	STROHM 255	1	671945
066.741	Druckhülse	STROHM 255 red. auf 205	1	671948
072.730	Überwurfmutter	STROHM 125	1	303097
072.735	Überwurfmutter	STROHM 205 alte Version	1	671902
072.741	Überwurfmutter	STROHM 205 neue Version	1	671941
072.749	Überwurfmutter	STROHM 255	1	671940
072.741	Überwurfmutter	STROHM 255 red. auf 205	1	671941
076.730	Druckrohr	STROHM 125	1	670375
076.731	Druckrohr	STROHM 75-105	1	670428
078.730	Distanzstück	STROHM 125	1	670476
078.731	Distanzstück	STROHM 75-105	1	670313
078.735	Distanzstück	STROHM 205	1	672905
078.745	Distanzstück	STROHM 255	1	672908
080.730	Spannfingerlager	STROHM 75-105-125	1	690077
080.731	Spannfingerlager	STROHM 75-105-125	1	670216
080.735	Spannfingerlager zu 084740	STROHM 205 alte Version	1	672716
080.740	Spannfingerlager	STROHM 255	1	671951
084.730	Spannfinger Ø 6	STROHM 125 NAR	2	661435
084.730B	Spannfinger Ø 6	STROHM 75-105-125 AS	2	661434
084.731	Spannfinger Ø 8 mit Rollen	STROHM 125 NAR	2	661435
084.731B	Spannfinger Ø 8 mit Rollen	STROHM 75-105-125 AS	2	661434
084.740	Spannfinger alte Version	STROHM 205-255	2	.680733
084.745	Spannfinger neue Version	STROHM 205-255	2	661557
510.301	Nutenstein M5	STROHM 75-105-125		
510.302	Nutenstein M6	STROHM 75-105-125		680368
510.303	Nutenstein	STROHM 205-255		680940
510.304	Nutenstein M6 flach	STROHM 75-105-125		680345
516.302	Materialschieber	STROHM 75-105-125	1	
516.303	Materialschieber	STROHM 75-105-125	1	
520.301	Schnecke	STROHM 75-105-125	1	670082
520.302	Schnecke	STROHM 205-255	1	671858
520.740	Kugellager	STROHM 205-255	1	671697
522.301	Schneckenrad	STROHM 75-105-125	1	662551
522.302	Schneckenrad	STROHM 205-255	1	662552
525.740	Kugellager	STROHM 205-255	1	671709
570.301	Gewindeschneideinrichtung (3-Spindel-Apparat)	STROHM 75-105-125	1	670445
570.301B	Mutter zu 570.301/ 570.302	STROHM 75-105-125	3	670221
570.302	Gewindeschneideinrichtung (3-Spindel-Apparat)	STROHM 75-105-125	2	670933
571.301A	Büchse Ø 18 L=24 (3-Spindel-Apparat)	STROHM 75-105-125	3	670183
571.301B	Büchse Ø 18 L=50 (3-Spindel-Apparat)	STROHM 75-105-125	1	670188
571.301C	Büchse Ø 18/21 L=70 (3-Spindel-Apparat)	STROHM 75-105-125	2	670187
590.730	Spindelstock	STROHM 75-105-125	1	660038
594.730	Keilriemenscheibe	STROHM 75-105-125	1	661136

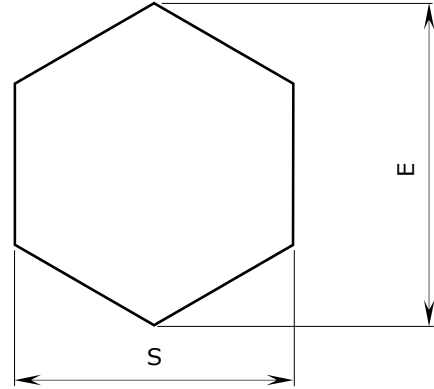
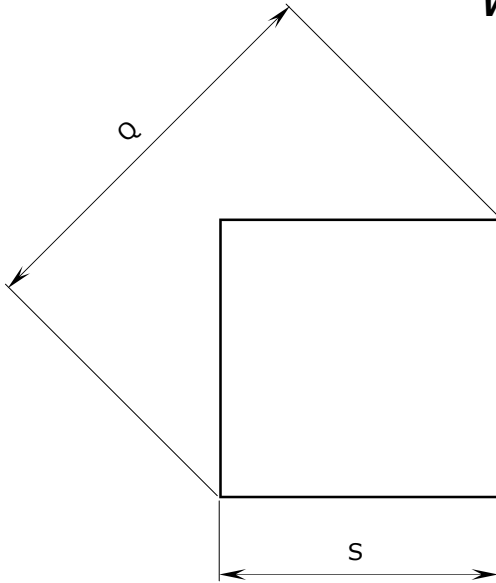
Ersatzteile für „STROHM“ Langdrehautomaten

Art.	Bezeichnung	Maschine	Stück	STROHM-Nr.
600.320	Werkzeughalter	STROHM 125		
718.301	Feder Ø 9 L=125 für Oberschlitten 3-4-5	STROHM 75-105-125	3	303063
752.288	Büchse	STROHM 125		
752.301	Klaue für Ritzel Ø 21 x 1	STROHM 75-105-125	1	670212
752.302	Kupplungsklaue für Schnecke Ø 34x1.5	STROHM 75-105-125	1	670083
752.303	Gleitstift Ø 7 L=25	STROHM 75-105-125	2	670886
752.304	Gleitstift Ø 7 L=37	STROHM 75-105-125	1	670887
752.305	Stift Ø 8 L=24	STROHM 75-105-125	1	671246
752.306	Rollenbolzen Ø 6 L=20,5 / 3-Spindel-Apparat	STROHM 75-105-125	1	671288
	Rollen Ø 1,5 L=9,8 für 752.306 und 752.310	STROHM 75-105-125	15	303963
	Seeger Wellen-Ø 6 DIN 6799 für 752.306 und 752.310	STROHM 75-105-125	2	301280
752.310	Rolle Ø 14 L=9,8 / 3-Spindel-Apparat	STROHM 75-105-125	1	670192
752.340	Kugellager / 3-Spindel-Apparat	STROHM 75-105-125	3	662617
752.341	Kugellager / 3-Spindel-Apparat	STROHM 75-105-125	1	670854
752.350	Schneckenrad	STROHM 75-105-125	1	672714
752.351	Schnecke	STROHM 75-105-125	1	672713
752.354	Schräggugellager	STROHM 75-105-125	2	672710
752.355	Schräggugellager	STROHM 205-255	2	
752.360	Pumpenwelle Ø 7 L=131	STROHM 75-105-125	1	350FBL
752.361	Exzenterwelle für 3-Spindel-Apparat	STROHM 75-105-125	1	670826
752.370	Gleitstein 9x5x15 Ø-Bohrung 6 / 3-Spindel-Apparat	STROHM 75-105-125	2	670939
752.372	Klemmstück Ø 12 L=20	STROHM 75-105-125	1	670089
752.380	Gewindestift Ø 8MA L=23 für 752.370 / 3-Spindel-Apparat	STROHM 75-105-125	1	670019
752.382	Bolzen Ø 10x1 L=20	STROHM 75-105-125	2	670024
752.390	Hebel	STROHM 75-105-125		670945
752.391	Hebel	STROHM 75-105-125		670809
752.392	Hebel	STROHM 75-105-125		670816
752.401	Stift Ø 8 L=36	STROHM 75-105-125		670808
752.402	Stift Ø 8 L=61	STROHM 75-105-125		670890
752.403	Stift Ø 10 L=42	STROHM 75-105-125		670817
752.404	Stift Ø 10 L=49	STROHM 75-105-125		670825

Ersatzteile für Raumhalter Ch175702 - Ch175732



Wert-Tabelle



S	Q	E
3	4.2	3.5
4	5.7	4.6
5	7.1	5.8
6	8.5	6.9
7	9.9	8.1
8	11.3	9.2
9	12.7	10.4
10	14.1	11.5
11	15.6	12.7
12	17	13.8
13	18.4	15
14	19.8	16.2
15	21.2	17.3
16	22.6	18.5
17	24	19.6
18	25.4	20.8
19	26.9	21.9
20	28.3	23.1
21	29.7	24.3
22	31.1	25.4
23	32.5	26.6
24	33.9	27.7
25	35.4	28.9
26	36.8	30.1
27	38.2	31.2
28	39.6	32.4
29	41	33.5
30	42.4	34.6
31	43.8	35.8
32	45.3	36.9
33	46.7	38.1
34	48.1	39.3

S	Q	E
35	49.5	40.4
36	50.9	41.6
37	52.3	42.7
38	53.7	43.9
39	55.2	45
40	56.6	46.2
41	58.0	47.3
42	59.4	48.5
43	60.8	49.7
44	62.2	50.8
45	63.6	52
46	65.1	53.1
47	66.5	54.4
48	67.9	55.5
49	69.3	56.6
50	70.7	57.7
51	72.1	59
52	73.5	60.1
53	75	61.2
54	76.4	62.4
55	77.8	63.5
56	79.2	64.7
57	80.6	65.1
58	82	67
59	83.4	68.2
60	84.8	69.3
61	86.2	70.5
62	87.6	71.6
63	89	72.8
64	91.5	74
65	91.9	75



Robert-Bosch-Str. 2
75233 Tiefenbronn

Telefon: +49 7234 94592-0
Telefax: +49 7234 94592-29

E-Mail: info@stalex.de
Web: www.stalex.de

Alle Preisangaben in Euro zzgl. 19% MwSt. Druckfehler, Irrtümer, Änderungen und Zwischenverkauf vorbehalten.
Alle Artikel nur so lange der Vorrat reicht.